

商品描述/产品说明



产品说明

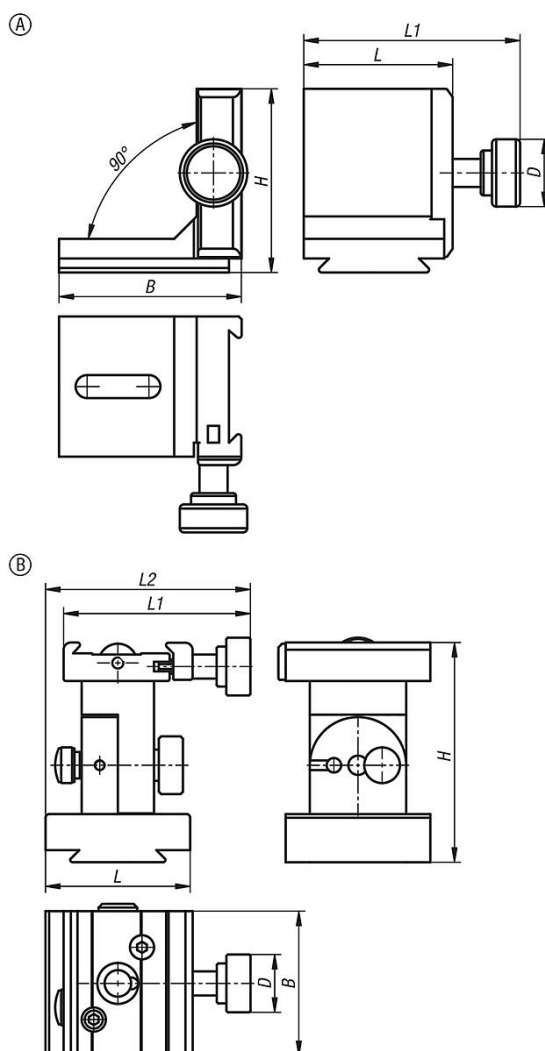
材料：
铝制基体。

规格：
硬质涂层铝。

提示：
斜角无需工具即可安装在快速释放支架上，并与精密台钳、三爪卡盘和机针支撑的各种适配器连接。

附件：
快速释放支架 33227-05、铝制精密台钳 33225-20 的适配器、铝制三爪卡盘 33226-05 的适配器和机针支撑 33227。

图纸



商品概述

订货号	类型	形状类型	B	D	H	L	L1	L2
33227-10-0	A	固定	64,9	24	65,5	53	77	-

商品概述

订货号	类型	形状类型	B	D	H	L	L1	L2
33227-10-1	B	可调节	60	24	91,3	60	77,5	85