

## 商品描述/产品说明



## 产品说明

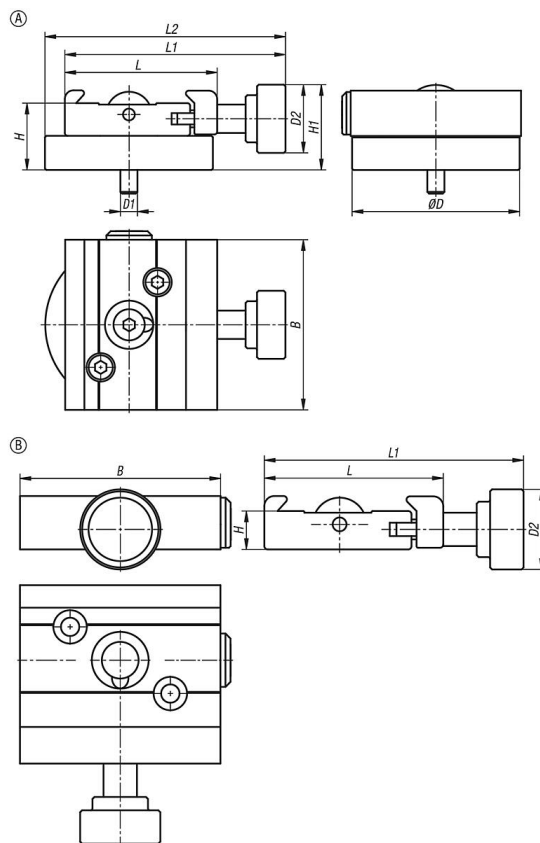
材料：  
铝制基体。  
不锈钢紧固装置。  
钢制固定螺栓。

规格：  
硬质涂层主体。  
亮色紧固装置。  
固定螺栓经镀锌处理。

提示：  
快速释放支架是快速更换系统的基础。快速释放支架可通过螺纹孔直接安装在机床工作台或底板上。快速释放支架无需工具即可连接适配器或斜角。  
即使没有中间板，快速释放支架也可使用。

附件：  
带斜角的快速释放支架 33227-10。  
带可旋转斜角的快速释放支架 34007。  
可旋转快速释放支架 34007-02。  
精密台钳 33225-5003511。  
精密定心夹具 34010。  
适配器 33225-20。  
精密三爪卡盘 34011。  
适配器 33226-05。  
针托 33227。  
小型部件夹头 34012。  
磁性棱柱 34013。  
带弹簧压片/压紧装置的棱柱 34013-05。  
棱柱 34013-10。  
压板 34032。

## 图纸



## 商品概述

| 订货号          | 类型 | 形状类型  | B  | D  | D1  | D2 | H    | H1 | L    | L1   | L2   |
|--------------|----|-------|----|----|-----|----|------|----|------|------|------|
| 33227-05-105 | A  | 带固定螺栓 | 60 | 59 | M5  | 24 | 23,5 | 30 | 53,5 | 77,5 | 84,5 |
| 33227-05-106 | A  | 带固定螺栓 | 60 | 59 | M6  | 24 | 23,5 | 30 | 53,5 | 77,5 | 84,5 |
| 33227-05-108 | A  | 带固定螺栓 | 60 | 59 | M8  | 24 | 23,5 | 30 | 53,5 | 77,5 | 84,5 |
| 33227-05-110 | A  | 带固定螺栓 | 60 | 59 | M10 | 24 | 23,5 | 30 | 53,5 | 77,5 | 84,5 |
| 33227-05-112 | A  | 带固定螺栓 | 60 | 59 | M12 | 24 | 23,5 | 30 | 53,5 | 77,5 | 84,5 |
| 33227-05-0   | B  | 无固定螺栓 | 60 | -  | -   | 24 | 11,5 | -  | 53,5 | 77,5 | -    |