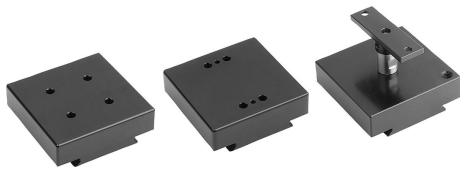


商品描述/产品说明



产品说明

材料：
铝制适配器。

规格：
硬质涂层铝。

提示：

铝制精密台钳适配器是精密台钳和迷你精密台钳的附件。借助适配器，精密台钳可以连接到快速释放支架，形成快速更换系统。这样，精密台钳就可以快速有效地安装在不同的快速释放支架上。

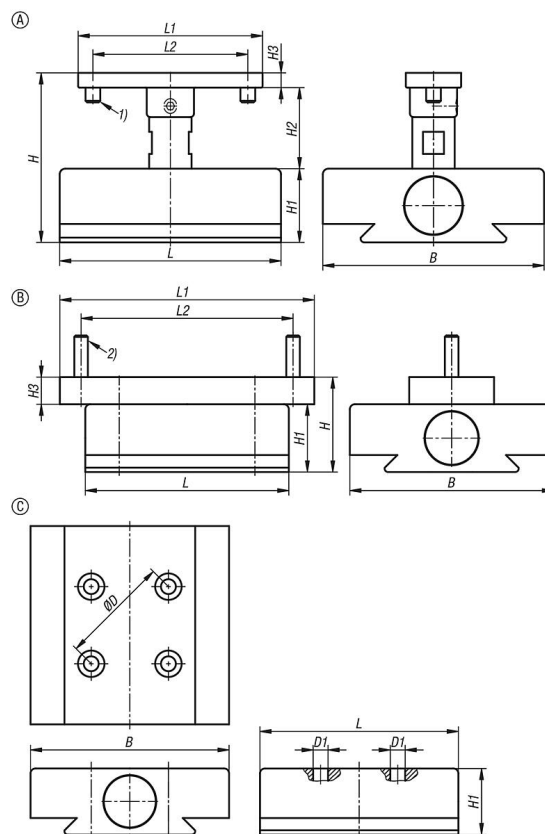
附件：

精密台钳 33225、精密台钳、迷你 33225-10、斜角 33227-10 和快速释放支架 33227-05。

图纸提示：

- 1) DIN 7991 M4x8
- 2) DIN 7911 M4x12

图纸



商品概述

订货号	类型	B	D	D1	H	H1	H2	H3	L	L1	L2	适用
33225-20-15	A	60	-	-	46	20	22	4	60	50	42	33225-10-15140, 33225-10-15142
33225-20-25	B	60	-	-	28	20	-	8	60	75	62,5	33225-10-25230, 33225-10-25231
33225-20-35	C	60	33	4,5	-	20	-	-	60	-	-	33225-10-35320, 33225-10-35321

商品概述
