

商品描述/产品说明



产品说明

材料：
不锈钢带子、外壳和螺母 1.4301 (W4)。

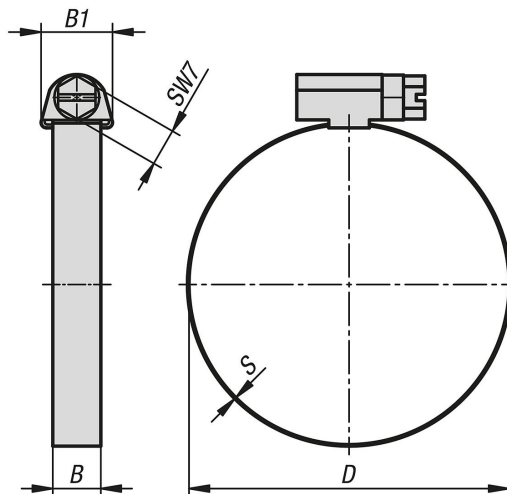
规格：
带子、外壳和螺母为亮色。

提示：
符合 DIN 3017 第 1 部分 A 型的软管夹钳是一种多量程软管夹钳，具有非常大的夹紧范围，可用于紧固光滑的软管。

其较高的皮带拉力、较小的带宽和较轻的重量证实了这种特性。磨圆且无毛刺的带边可防止软管损坏。

螺钉头形状：六角 SW 7，带集成槽。

图纸



商品概述

订货号	带宽 B (mm)	B1	夹紧范围 D (mm)	S	锁紧扭矩 Nm
07850-01-409012	9	11,5	8-12	0,7	3 +0,5
07850-01-409016	9	11,5	10-16	0,7	3 +0,5
07850-01-409022	9	11,5	12-22	0,7	3,8 +0,5
07850-01-409027	9	11,5	16-27	0,7	3,8 +0,5
07850-01-409032	9	11,5	20-32	0,7	3,8 +0,5
07850-01-409040	9	11,5	25-40	0,7	3,8 +0,5
07850-01-409045	9	11,5	30-45	0,7	3,8 +0,5

商品概述

订货号	带宽 B (mm)	B1	夹紧范围 D (mm)	S	锁紧扭矩 Nm
07850-01-409050	9	11,5	32-50	0,8	3,8 +0,5
07850-01-409060	9	11,5	40-60	0,8	3,8 +0,5
07850-01-409070	9	11,5	50-70	0,8	3,8 +0,5
07850-01-409080	9	11,5	60-80	0,8	3,8 +0,5
07850-01-409090	9	11,5	70-90	0,8	3,8 +0,5
07850-01-409100	9	11,5	80-100	0,8	3,8 +0,5
07850-01-409110	9	11,5	90-110	0,8	3,8 +0,5
07850-01-409120	9	11,5	100-120	0,8	3,8 +0,5
07850-01-409130	9	11,5	110-130	0,8	3,8 +0,5
07850-01-409140	9	11,5	120-140	0,8	3,8 +0,5
07850-01-409150	9	11,5	130-150	0,8	3,8 +0,5
07850-01-409160	9	11,5	140-160	0,8	3,8 +0,5
07850-01-409170	9	11,5	150-170	0,8	3,8 +0,5
07850-01-409180	9	11,5	160-180	0,8	3,8 +0,5
07850-01-409190	9	11,5	170-190	0,8	3,8 +0,5
07850-01-409200	9	11,5	180-200	0,8	3,8 +0,5
07850-01-412022	12	14,5	12-22	0,8	6 +0,5
07850-01-412027	12	14,5	16-27	0,8	6 +0,5
07850-01-412032	12	14,5	20-32	0,8	6 +0,5
07850-01-412040	12	14,5	25-40	0,8	6 +0,5
07850-01-412045	12	14,5	30-45	0,8	6 +0,5
07850-01-412050	12	14,5	32-50	1	6 +0,5
07850-01-412060	12	14,5	40-60	1	6 +0,5
07850-01-412070	12	14,5	50-70	1	6 +0,5
07850-01-412080	12	14,5	60-80	1	6 +0,5
07850-01-412090	12	14,5	70-90	1	6 +0,5
07850-01-412100	12	14,5	80-100	1	6 +0,5
07850-01-412110	12	14,5	90-110	1	6 +0,5
07850-01-412120	12	14,5	100-120	1	6 +0,5
07850-01-412130	12	14,5	110-130	1	6 +0,5
07850-01-412140	12	14,5	120-140	1	6 +0,5
07850-01-412150	12	14,5	130-150	1	6 +0,5
07850-01-412160	12	14,5	140-160	1	6 +0,5
07850-01-412170	12	14,5	150-170	1	6 +0,5
07850-01-412180	12	14,5	160-180	1	6 +0,5
07850-01-412190	12	14,5	170-190	1	6 +0,5
07850-01-412200	12	14,5	180-200	1	6 +0,5
07850-01-412210	12	14,5	190-210	1	6 +0,5
07850-01-412220	12	14,5	200-220	1	6 +0,5
07850-01-412230	12	14,5	210-230	1	6 +0,5
07850-01-412240	12	14,5	220-240	1	6 +0,5
07850-01-412250	12	14,5	230-250	1	6 +0,5