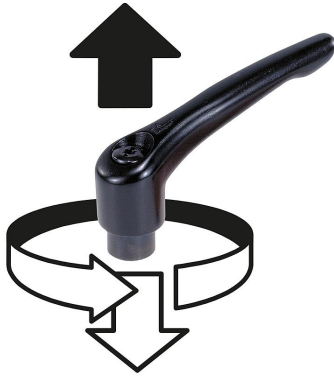


INCH
Parts



抬起
脱开



产品说明

材料：

压铸锌材质的把手，符合 DIN EN 12844。

不锈钢金属件 1.4305。

不锈钢材质的保护罩 1.4305。

规格：

把手有塑料涂层。

钢制，亮色。

提示：

当 $L \geq 60$ mm 时，螺纹长度为 60 mm。

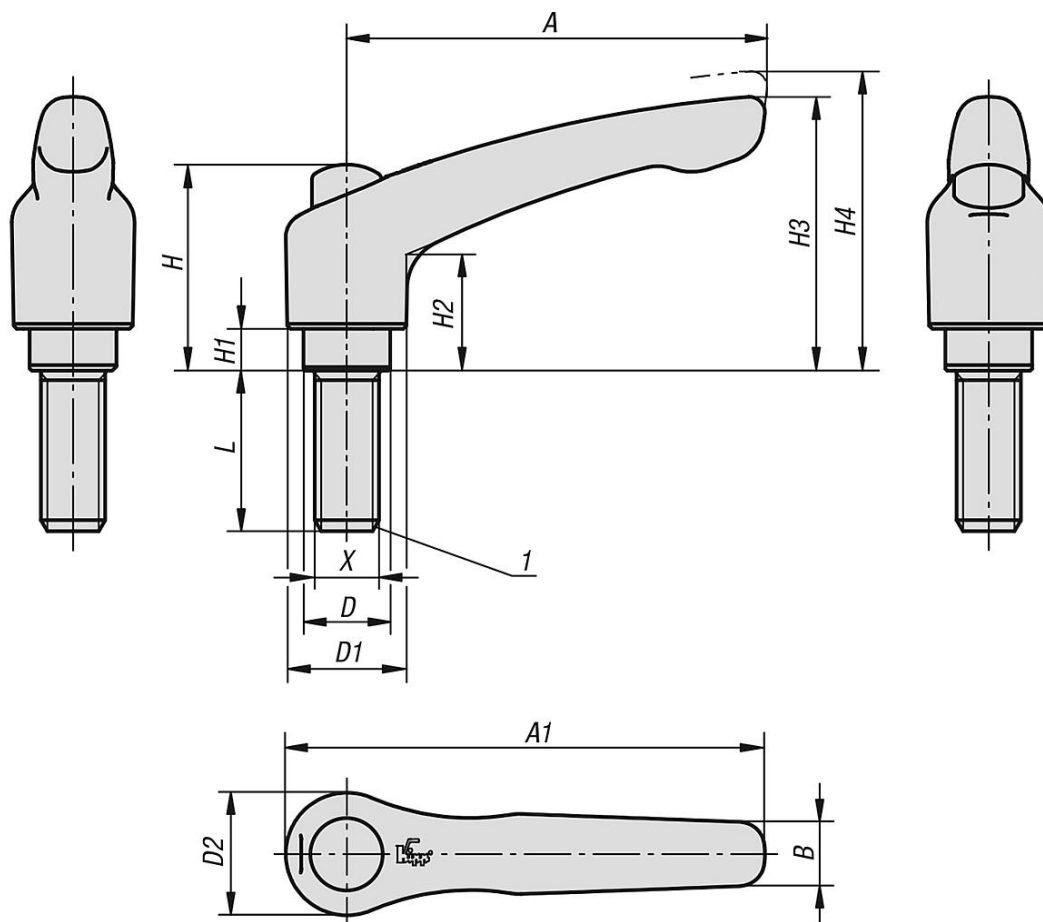
根据要求：

其他外螺纹、螺栓长度、颜色和特殊类型。

尺寸“H1”可按照需要提供其他长度，但需另行支付费用。

图纸提示：

1) 平端 DIN EN ISO 4753



商品概述

订货号	尺寸	主体颜色	主体表面	X	L	D	D1	D2	B	A	A1	H	H1	H2	H3	H4	齿数
06461-92A2181X15	2	黑色 RAL 9005	哑光纹理	1/4-20	15	13,5	18,5	19	9,5	65	74,5	32	6,5	17,5	42,5	45,5	20
06461-92A2181X20	2	黑色 RAL 9005	哑光纹理	1/4-20	20	13,5	18,5	19	9,5	65	74,5	32	6,5	17,5	42,5	45,5	20
06461-92A2181X25	2	黑色 RAL 9005	哑光纹理	1/4-20	25	13,5	18,5	19	9,5	65	74,5	32	6,5	17,5	42,5	45,5	20
06461-92A2181X30	2	黑色 RAL 9005	哑光纹理	1/4-20	30	13,5	18,5	19	9,5	65	74,5	32	6,5	17,5	42,5	45,5	20
06461-92A2181X40	2	黑色 RAL 9005	哑光纹理	1/4-20	40	13,5	18,5	19	9,5	65	74,5	32	6,5	17,5	42,5	45,5	20
06461-92A2181X50	2	黑色 RAL 9005	哑光纹理	1/4-20	50	13,5	18,5	19	9,5	65	74,5	32	6,5	17,5	42,5	45,5	20
06461-92A2181X60	2	黑色 RAL 9005	哑光纹理	1/4-20	60	13,5	18,5	19	9,5	65	74,5	32	6,5	17,5	42,5	45,5	20
06461-92A2182X15	2	橙色 RAL 2004	哑光纹理	1/4-20	15	13,5	18,5	19	9,5	65	74,5	32	6,5	17,5	42,5	45,5	20
06461-92A2182X20	2	橙色 RAL 2004	哑光纹理	1/4-20	20	13,5	18,5	19	9,5	65	74,5	32	6,5	17,5	42,5	45,5	20
06461-92A2182X25	2	橙色 RAL 2004	哑光纹理	1/4-20	25	13,5	18,5	19	9,5	65	74,5	32	6,5	17,5	42,5	45,5	20
06461-92A2182X30	2	橙色 RAL 2004	哑光纹理	1/4-20	30	13,5	18,5	19	9,5	65	74,5	32	6,5	17,5	42,5	45,5	20
06461-92A2182X40	2	橙色 RAL 2004	哑光纹理	1/4-20	40	13,5	18,5	19	9,5	65	74,5	32	6,5	17,5	42,5	45,5	20
06461-92A2182X50	2	橙色 RAL 2004	哑光纹理	1/4-20	50	13,5	18,5	19	9,5	65	74,5	32	6,5	17,5	42,5	45,5	20
06461-92A2182X60	2	橙色 RAL 2004	哑光纹理	1/4-20	60	13,5	18,5	19	9,5	65	74,5	32	6,5	17,5	42,5	45,5	20
06461-92A2183X15	2	黄色 RAL 1021	哑光纹理	1/4-20	15	13,5	18,5	19	9,5	65	74,5	32	6,5	17,5	42,5	45,5	20
06461-92A2183X20	2	黄色 RAL 1021	哑光纹理	1/4-20	20	13,5	18,5	19	9,5	65	74,5	32	6,5	17,5	42,5	45,5	20
06461-92A2183X25	2	黄色 RAL 1021	哑光纹理	1/4-20	25	13,5	18,5	19	9,5	65	74,5	32	6,5	17,5	42,5	45,5	20
06461-92A2183X30	2	黄色 RAL 1021	哑光纹理	1/4-20	30	13,5	18,5	19	9,5	65	74,5	32	6,5	17,5	42,5	45,5	20
06461-92A2183X40	2	黄色 RAL 1021	哑光纹理	1/4-20	40	13,5	18,5	19	9,5	65	74,5	32	6,5	17,5	42,5	45,5	20
06461-92A2183X50	2	黄色 RAL 1021	哑光纹理	1/4-20	50	13,5	18,5	19	9,5	65	74,5	32	6,5	17,5	42,5	45,5	20
06461-92A2183X60	2	黄色 RAL 1021	哑光纹理	1/4-20	60	13,5	18,5	19	9,5	65	74,5	32	6,5	17,5	42,5	45,5	20
06461-92A2184X15	2	红色 RAL 3020	哑光纹理	1/4-20	15	13,5	18,5	19	9,5	65	74,5	32	6,5	17,5	42,5	45,5	20
06461-92A2184X20	2	红色 RAL 3020	哑光纹理	1/4-20	20	13,5	18,5	19	9,5	65	74,5	32	6,5	17,5	42,5	45,5	20
06461-92A2184X25	2	红色 RAL 3020	哑光纹理	1/4-20	25	13,5	18,5	19	9,5	65	74,5	32	6,5	17,5	42,5	45,5	20
06461-92A2184X30	2	红色 RAL 3020	哑光纹理	1/4-20	30	13,5	18,5	19	9,5	65	74,5	32	6,5	17,5	42,5	45,5	20

商品概述

订货号	尺寸	主体颜色	主体表面	X	L	D	D1	D2	B	A	A1	H	H1	H2	H3	H4	齿数
06461-92A4187X60	2	灰色 RAL 7035	哑光纹理	3/8-16	60	13,5	18,5	19	9,5	65	74,5	32	6,5	17,5	42,5	45,5	20
06461-92A4188X20	2	灰色 RAL 7040	哑光纹理	3/8-16	20	13,5	18,5	19	9,5	65	74,5	32	6,5	17,5	42,5	45,5	20
06461-92A4188X25	2	灰色 RAL 7040	哑光纹理	3/8-16	25	13,5	18,5	19	9,5	65	74,5	32	6,5	17,5	42,5	45,5	20
06461-92A4188X30	2	灰色 RAL 7040	哑光纹理	3/8-16	30	13,5	18,5	19	9,5	65	74,5	32	6,5	17,5	42,5	45,5	20
06461-92A4188X40	2	灰色 RAL 7040	哑光纹理	3/8-16	40	13,5	18,5	19	9,5	65	74,5	32	6,5	17,5	42,5	45,5	20
06461-92A4188X50	2	灰色 RAL 7040	哑光纹理	3/8-16	50	13,5	18,5	19	9,5	65	74,5	32	6,5	17,5	42,5	45,5	20
06461-92A4188X60	2	灰色 RAL 7040	哑光纹理	3/8-16	60	13,5	18,5	19	9,5	65	74,5	32	6,5	17,5	42,5	45,5	20
06461-93A3181X20	3	黑色 RAL 9005	哑光纹理	5/16-18	20	16	21	22	11	80	91	41,5	10	24	54,5	58,5	22
06461-93A3181X25	3	黑色 RAL 9005	哑光纹理	5/16-18	25	16	21	22	11	80	91	41,5	10	24	54,5	58,5	22
06461-93A3181X30	3	黑色 RAL 9005	哑光纹理	5/16-18	30	16	21	22	11	80	91	41,5	10	24	54,5	58,5	22
06461-93A3181X40	3	黑色 RAL 9005	哑光纹理	5/16-18	40	16	21	22	11	80	91	41,5	10	24	54,5	58,5	22
06461-93A3181X50	3	黑色 RAL 9005	哑光纹理	5/16-18	50	16	21	22	11	80	91	41,5	10	24	54,5	58,5	22
06461-93A3181X60	3	黑色 RAL 9005	哑光纹理	5/16-18	60	16	21	22	11	80	91	41,5	10	24	54,5	58,5	22
06461-93A3182X20	3	橙色 RAL 2004	哑光纹理	5/16-18	20	16	21	22	11	80	91	41,5	10	24	54,5	58,5	22
06461-93A3182X25	3	橙色 RAL 2004	哑光纹理	5/16-18	25	16	21	22	11	80	91	41,5	10	24	54,5	58,5	22
06461-93A3182X30	3	橙色 RAL 2004	哑光纹理	5/16-18	30	16	21	22	11	80	91	41,5	10	24	54,5	58,5	22
06461-93A3182X40	3	橙色 RAL 2004	哑光纹理	5/16-18	40	16	21	22	11	80	91	41,5	10	24	54,5	58,5	22
06461-93A3182X50	3	橙色 RAL 2004	哑光纹理	5/16-18	50	16	21	22	11	80	91	41,5	10	24	54,5	58,5	22
06461-93A3182X60	3	橙色 RAL 2004	哑光纹理	5/16-18	60	16	21	22	11	80	91	41,5	10	24	54,5	58,5	22
06461-93A3183X20	3	黄色 RAL 1021	哑光纹理	5/16-18	20	16	21	22	11	80	91	41,5	10	24	54,5	58,5	22
06461-93A3183X25	3	黄色 RAL 1021	哑光纹理	5/16-18	25	16	21	22	11	80	91	41,5	10	24	54,5	58,5	22
06461-93A3183X30	3	黄色 RAL 1021	哑光纹理	5/16-18	30	16	21	22	11	80	91	41,5	10	24	54,5	58,5	22
06461-93A3183X40	3	黄色 RAL 1021	哑光纹理	5/16-18	40	16	21	22	11	80	91	41,5	10	24	54,5	58,5	22
06461-93A3183X50	3	黄色 RAL 1021	哑光纹理	5/16-18	50	16	21	22	11	80	91	41,5	10	24	54,5	58,5	22
06461-93A3183X60	3	黄色 RAL 1021	哑光纹理	5/16-18	60	16	21	22	11	80	91	41,5	10	24	54,5	58,5	22
06461-93A3184X20	3	红色 RAL 3020	哑光纹理	5/16-18	20	16	21	22	11	80	91	41,5	10	24	54,5	58,5	22
06461-93A3184X25	3	红色 RAL 3020	哑光纹理	5/16-18	25	16	21	22	11	80	91	41,5	10	24	54,5	58,5	22
06461-93A3184X30	3	红色 RAL 3020	哑光纹理	5/16-18	30	16	21	22	11	80	91	41,5	10	24	54,5	58,5	22
06461-93A3184X40	3	红色 RAL 3020	哑光纹理	5/16-18	40	16	21	22	11	80	91	41,5	10	24	54,5	58,5	22
06461-93A3184X50	3	红色 RAL 3020	哑光纹理	5/16-18	50	16	21	22	11	80	91	41,5	10	24	54,5	58,5	22
06461-93A3184X60	3	红色 RAL 3020	哑光纹理	5/16-18	60	16	21	22	11	80	91	41,5	10	24	54,5	58,5	22
06461-93A3185X20	3	灰色 RAL 6032	哑光纹理	5/16-18	20	16	21	22	11	80	91	41,5	10	24	54,5	58,5	22
06461-93A3185X25	3	灰色 RAL 6032	哑光纹理	5/16-18	25	16	21	22	11	80	91	41,5	10	24	54,5	58,5	22
06461-93A3185X30	3	灰色 RAL 6032	哑光纹理	5/16-18	30	16	21	22	11	80	91	41,5	10	24	54,5	58,5	22
06461-93A3185X40	3	灰色 RAL 6032	哑光纹理	5/16-18	40	16	21	22	11	80	91	41,5	10	24	54,5	58,5	22
06461-93A3185X50	3	灰色 RAL 6032	哑光纹理	5/16-18	50	16	21	22	11	80	91	41,5	10	24	54,5	58,5	22
06461-93A3185X60	3	灰色 RAL 6032	哑光纹理	5/16-18	60	16	21	22	11	80	91	41,5	10	24	54,5	58,5	22
06461-93A3186X20	3	蓝色 RAL 5017	哑光纹理	5/16-18	20	16	21	22	11	80	91	41,5	10	24	54,5	58,5	22
06461-93A3186X25	3	蓝色 RAL 5017	哑光纹理	5/16-18	25	16	21	22	11	80	91	41,5	10	24	54,5	58,5	22
06461-93A3186X30	3	蓝色 RAL 5017	哑光纹理	5/16-18	30	16	21	22	11	80	91	41,5	10	24	54,5	58,5	22
06461-93A3186X40	3	蓝色 RAL 5017	哑光纹理	5/16-18	40	16	21	22	11	80	91	41,5	10	24	54,5	58,5	22
06461-93A3186X50	3	蓝色 RAL 5017	哑光纹理	5/16-18	50	16	21	22	11	80	91	41,5	10	24	54,5	58,5	22
06461-93A3186X60	3	蓝色 RAL 5017	哑光纹理	5/16-18	60	16	21	22	11	80	91	41,5	10	24	54,5	58,5	22
06461-93A3187X20	3	灰色 RAL 7035	哑光纹理	5/16-18	20	16	21	22	11	80	91	41,5	10	24	54,5	58,5	22
06461-93A3187X25	3	灰色 RAL 7035	哑光纹理	5/16-18	25	16	21	22	11	80	91	41,5	10	24	54,5	58,5	22
06461-93A3187X30	3	灰色 RAL 7035	哑光纹理	5/16-18	30	16	21	22	11	80	91	41,5	10	24	54,5	58,5	22
06461-93A3187X40	3	灰色 RAL 7035	哑光纹理	5/16-18	40	16	21	22	11	80	91	41,5	10	24	54,5	58,5	22
06461-93A3187X50	3	灰色 RAL 7035	哑光纹理	5/16-18	50	16	21	22	11	80	91	41,5	10	24	54,5	58,5	22
06461-93A3187X60	3	灰色 RAL 7035	哑光纹理	5/16-18	60	16	21	22	11	80	91	41,5	10	24	54,5	58,5	22
06461-93A3188X20	3	灰色 RAL 7040	哑光纹理	5/16-18	20	16	21	22	11	80	91	41,5	10	24	54,5	58,5	22
06461-93A3188X25	3	灰色 RAL 7040	哑光纹理	5/16-18	25	16	21	22	11	80	91	41,5	10	24	54,5	58,5	22
06461-93A3188X30	3	灰色 RAL 7040	哑光纹理	5/16-18	30	16	21	22	11	80	91	41,5	10	24	54,5	58,5	22
06461-93A3188X40	3	灰色 RAL 7040	哑光纹理	5/16-18	40	16	21	22	11	80	91	41,5	10	24	54,5	58,5	22
06461-93A3188X50	3	灰色 RAL 7040	哑光纹理	5/16-18	50	16	21	22	11	80	91	41,5	10	24	54,5	58,5	22
06461-93A3188X60	3	灰色 RAL 7040	哑光纹理	5/16-18	60	16	21	22	11	80	91	41,5	10	24	54,5	58,5	22
06461-93A4181X20	3	黑色 RAL 9005	哑光纹理	3/8-16	20	16	21	22	11	80	91	41,5	10	24	54,5	58,5	22
06461-93A4181X25	3	黑色 RAL 9005	哑光纹理	3/8-16	25	16	21	22	11	80	91	41,5	10	24	54,5	58,5	22
06461-93A4181X30	3	黑色 RAL 9005	哑光纹理	3/8-16	30	16	21	22	11	80	91	41,5	10	24	54,5	58,5	22
06461-93A4181X40	3	黑色 RAL 9005	哑光纹理	3/8-16	40	16	21	22	11	80	91	41,5	10	24	54,5	58,5	22
06461-93A4181X50	3	黑色 RAL 9005	哑光纹理	3/8-16	50	16	21	22	11	80	91	41,5	10	24	54,5	58,5	22
06461-93A4181X60	3	黑色 RAL 9005	哑光纹理	3/8-16	60	16	21	22	11	80	91	41,5	10	24	54,5	58,5	22
06461-93A4182X20	3	橙色 RAL 2004	哑光纹理	3/8-16	20	16	21	22	11	80	91	41,5	10	24	54,5	58,5	22
06461-93A4182X25	3	橙色 RAL 2004	哑光纹理	3/8-16	25	16	21	22	11	80	91	41,5	10	24	54,5	58,5	22
06461-93A4182X30	3	橙色 RAL 2004	哑光纹理	3/8-16	30	16	21	22	11	80	91	41,5	10	24	54,5	58,5	22

商品概述

订货号	尺寸	主体颜色	主体表面	X	L	D	D1	D2	B	A	A1	H	H1	H2	H3	H4	齿数
06461-93A4182X40	3	橙色 RAL 2004	哑光纹理	3/8-16	40	16	21	22	11	80	91	41,5	10	24	54,5	58,5	22
06461-93A4182X50	3	橙色 RAL 2004	哑光纹理	3/8-16	50	16	21	22	11	80	91	41,5	10	24	54,5	58,5	22
06461-93A4182X60	3	橙色 RAL 2004	哑光纹理	3/8-16	60	16	21	22	11	80	91	41,5	10	24	54,5	58,5	22
06461-93A4183X20	3	黄色 RAL 1021	哑光纹理	3/8-16	20	16	21	22	11	80	91	41,5	10	24	54,5	58,5	22
06461-93A4183X25	3	黄色 RAL 1021	哑光纹理	3/8-16	25	16	21	22	11	80	91	41,5	10	24	54,5	58,5	22
06461-93A4183X30	3	黄色 RAL 1021	哑光纹理	3/8-16	30	16	21	22	11	80	91	41,5	10	24	54,5	58,5	22
06461-93A4183X40	3	黄色 RAL 1021	哑光纹理	3/8-16	40	16	21	22	11	80	91	41,5	10	24	54,5	58,5	22
06461-93A4183X50	3	黄色 RAL 1021	哑光纹理	3/8-16	50	16	21	22	11	80	91	41,5	10	24	54,5	58,5	22
06461-93A4183X60	3	黄色 RAL 1021	哑光纹理	3/8-16	60	16	21	22	11	80	91	41,5	10	24	54,5	58,5	22
06461-93A4184X20	3	红色 RAL 3020	哑光纹理	3/8-16	20	16	21	22	11	80	91	41,5	10	24	54,5	58,5	22
06461-93A4184X25	3	红色 RAL 3020	哑光纹理	3/8-16	25	16	21	22	11	80	91	41,5	10	24	54,5	58,5	22
06461-93A4184X30	3	红色 RAL 3020	哑光纹理	3/8-16	30	16	21	22	11	80	91	41,5	10	24	54,5	58,5	22
06461-93A4184X40	3	红色 RAL 3020	哑光纹理	3/8-16	40	16	21	22	11	80	91	41,5	10	24	54,5	58,5	22
06461-93A4184X50	3	红色 RAL 3020	哑光纹理	3/8-16	50	16	21	22	11	80	91	41,5	10	24	54,5	58,5	22
06461-93A4184X60	3	红色 RAL 3020	哑光纹理	3/8-16	60	16	21	22	11	80	91	41,5	10	24	54,5	58,5	22
06461-93A4185X20	3	灰色 RAL 6032	哑光纹理	3/8-16	20	16	21	22	11	80	91	41,5	10	24	54,5	58,5	22
06461-93A4185X25	3	灰色 RAL 6032	哑光纹理	3/8-16	25	16	21	22	11	80	91	41,5	10	24	54,5	58,5	22
06461-93A4185X30	3	灰色 RAL 6032	哑光纹理	3/8-16	30	16	21	22	11	80	91	41,5	10	24	54,5	58,5	22
06461-93A4185X40	3	灰色 RAL 6032	哑光纹理	3/8-16	40	16	21	22	11	80	91	41,5	10	24	54,5	58,5	22
06461-93A4185X50	3	灰色 RAL 6032	哑光纹理	3/8-16	50	16	21	22	11	80	91	41,5	10	24	54,5	58,5	22
06461-93A4185X60	3	灰色 RAL 6032	哑光纹理	3/8-16	60	16	21	22	11	80	91	41,5	10	24	54,5	58,5	22
06461-93A4186X20	3	蓝色 RAL 5017	哑光纹理	3/8-16	20	16	21	22	11	80	91	41,5	10	24	54,5	58,5	22
06461-93A4186X25	3	蓝色 RAL 5017	哑光纹理	3/8-16	25	16	21	22	11	80	91	41,5	10	24	54,5	58,5	22
06461-93A4186X30	3	蓝色 RAL 5017	哑光纹理	3/8-16	30	16	21	22	11	80	91	41,5	10	24	54,5	58,5	22
06461-93A4186X40	3	蓝色 RAL 5017	哑光纹理	3/8-16	40	16	21	22	11	80	91	41,5	10	24	54,5	58,5	22
06461-93A4186X50	3	蓝色 RAL 5017	哑光纹理	3/8-16	50	16	21	22	11	80	91	41,5	10	24	54,5	58,5	22
06461-93A4186X60	3	蓝色 RAL 5017	哑光纹理	3/8-16	60	16	21	22	11	80	91	41,5	10	24	54,5	58,5	22
06461-93A4187X20	3	灰色 RAL 7035	哑光纹理	3/8-16	20	16	21	22	11	80	91	41,5	10	24	54,5	58,5	22
06461-93A4187X25	3	灰色 RAL 7035	哑光纹理	3/8-16	25	16	21	22	11	80	91	41,5	10	24	54,5	58,5	22
06461-93A4187X30	3	灰色 RAL 7035	哑光纹理	3/8-16	30	16	21	22	11	80	91	41,5	10	24	54,5	58,5	22
06461-93A4187X40	3	灰色 RAL 7035	哑光纹理	3/8-16	40	16	21	22	11	80	91	41,5	10	24	54,5	58,5	22
06461-93A4187X50	3	灰色 RAL 7035	哑光纹理	3/8-16	50	16	21	22	11	80	91	41,5	10	24	54,5	58,5	22
06461-93A4187X60	3	灰色 RAL 7035	哑光纹理	3/8-16	60	16	21	22	11	80	91	41,5	10	24	54,5	58,5	22
06461-93A4188X20	3	灰色 RAL 7040	哑光纹理	3/8-16	20	16	21	22	11	80	91	41,5	10	24	54,5	58,5	22
06461-93A4188X25	3	灰色 RAL 7040	哑光纹理	3/8-16	25	16	21	22	11	80	91	41,5	10	24	54,5	58,5	22
06461-93A4188X30	3	灰色 RAL 7040	哑光纹理	3/8-16	30	16	21	22	11	80	91	41,5	10	24	54,5	58,5	22
06461-93A4188X40	3	灰色 RAL 7040	哑光纹理	3/8-16	40	16	21	22	11	80	91	41,5	10	24	54,5	58,5	22
06461-93A4188X50	3	灰色 RAL 7040	哑光纹理	3/8-16	50	16	21	22	11	80	91	41,5	10	24	54,5	58,5	22
06461-93A4188X60	3	灰色 RAL 7040	哑光纹理	3/8-16	60	16	21	22	11	80	91	41,5	10	24	54,5	58,5	22