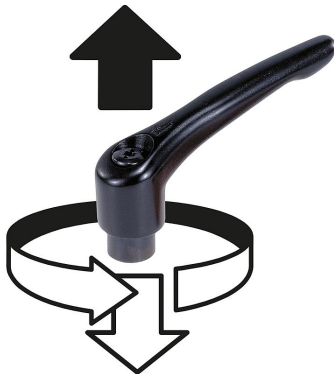


INCH  
Parts



抬起  
脱开



## 产品说明

### 材料：

压铸锌材质的把手，符合 DIN EN 12844。

不锈钢金属件 1.4305。

不锈钢材质的保护罩 1.4305。

### 规格：

把手有塑料涂层。

钢制，亮色。

### 提示：

当  $L \geq 60$  mm 时，螺纹长度为 60 mm。

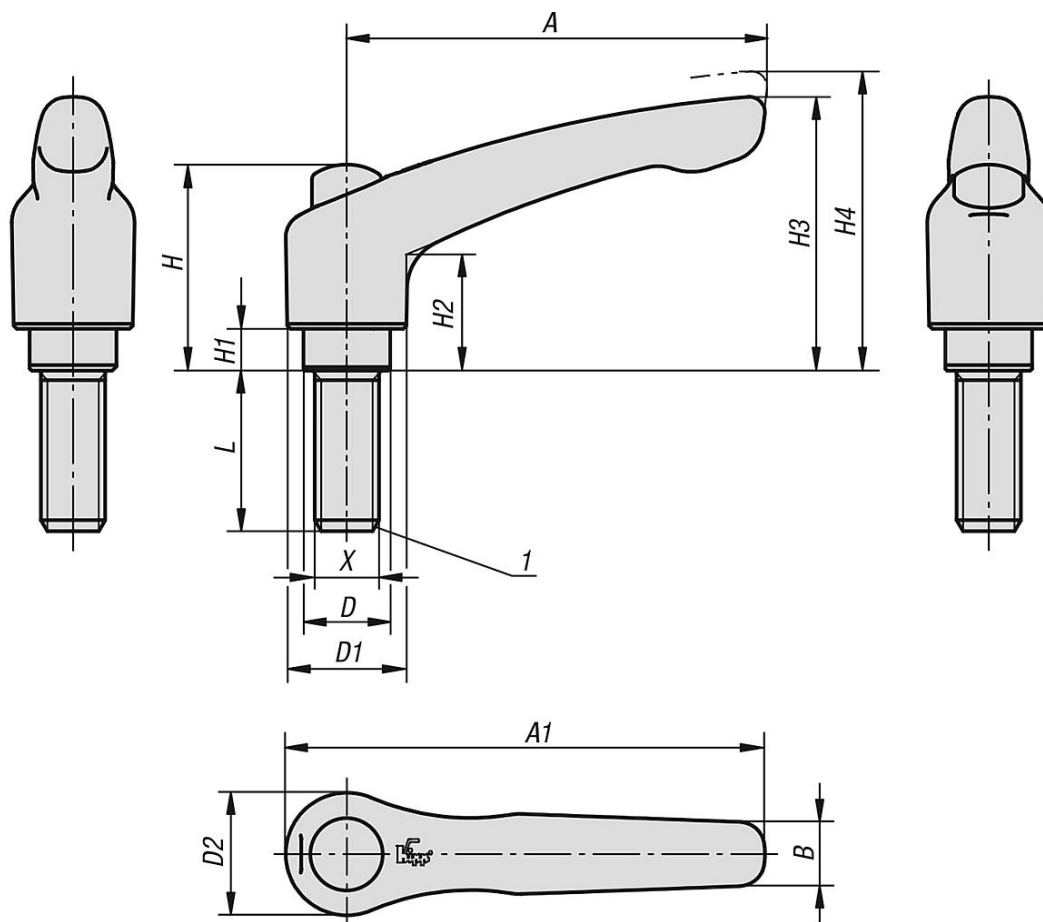
### 根据要求：

其他外螺纹、螺栓长度、颜色和特殊类型。

尺寸“H1”可按照需要提供其他长度，但需另行支付费用。

### 图纸提示：

1) 平端 DIN EN ISO 4753



商品概述

订货号	尺寸	主体颜色	主体表面	X	L	D	D1	D2	B	A	A1	H	H1	H2	H3	H4	齿数
06461-92A21X15	2	黑色 RAL 9005	亚光处理	1/4-20	15	13,5	18,5	19	9,5	65	74,5	32	6,5	17,5	42,5	45,5	20
06461-92A21X20	2	黑色 RAL 9005	亚光处理	1/4-20	20	13,5	18,5	19	9,5	65	74,5	32	6,5	17,5	42,5	45,5	20
06461-92A21X25	2	黑色 RAL 9005	亚光处理	1/4-20	25	13,5	18,5	19	9,5	65	74,5	32	6,5	17,5	42,5	45,5	20
06461-92A21X30	2	黑色 RAL 9005	亚光处理	1/4-20	30	13,5	18,5	19	9,5	65	74,5	32	6,5	17,5	42,5	45,5	20
06461-92A21X40	2	黑色 RAL 9005	亚光处理	1/4-20	40	13,5	18,5	19	9,5	65	74,5	32	6,5	17,5	42,5	45,5	20
06461-92A21X50	2	黑色 RAL 9005	亚光处理	1/4-20	50	13,5	18,5	19	9,5	65	74,5	32	6,5	17,5	42,5	45,5	20
06461-92A21X60	2	黑色 RAL 9005	亚光处理	1/4-20	60	13,5	18,5	19	9,5	65	74,5	32	6,5	17,5	42,5	45,5	20
06461-92A31X15	2	黑色 RAL 9005	亚光处理	5/16-18	15	13,5	18,5	19	9,5	65	74,5	32	6,5	17,5	42,5	45,5	20
06461-92A31X20	2	黑色 RAL 9005	亚光处理	5/16-18	20	13,5	18,5	19	9,5	65	74,5	32	6,5	17,5	42,5	45,5	20
06461-92A31X25	2	黑色 RAL 9005	亚光处理	5/16-18	25	13,5	18,5	19	9,5	65	74,5	32	6,5	17,5	42,5	45,5	20
06461-92A31X30	2	黑色 RAL 9005	亚光处理	5/16-18	30	13,5	18,5	19	9,5	65	74,5	32	6,5	17,5	42,5	45,5	20
06461-92A31X40	2	黑色 RAL 9005	亚光处理	5/16-18	40	13,5	18,5	19	9,5	65	74,5	32	6,5	17,5	42,5	45,5	20
06461-92A31X50	2	黑色 RAL 9005	亚光处理	5/16-18	50	13,5	18,5	19	9,5	65	74,5	32	6,5	17,5	42,5	45,5	20
06461-92A31X60	2	黑色 RAL 9005	亚光处理	5/16-18	60	13,5	18,5	19	9,5	65	74,5	32	6,5	17,5	42,5	45,5	20
06461-92A41X20	2	黑色 RAL 9005	亚光处理	3/8-16	20	13,5	18,5	19	9,5	65	74,5	32	6,5	17,5	42,5	45,5	20
06461-92A41X25	2	黑色 RAL 9005	亚光处理	3/8-16	25	13,5	18,5	19	9,5	65	74,5	32	6,5	17,5	42,5	45,5	20
06461-92A41X30	2	黑色 RAL 9005	亚光处理	3/8-16	30	13,5	18,5	19	9,5	65	74,5	32	6,5	17,5	42,5	45,5	20
06461-92A41X40	2	黑色 RAL 9005	亚光处理	3/8-16	40	13,5	18,5	19	9,5	65	74,5	32	6,5	17,5	42,5	45,5	20
06461-92A41X50	2	黑色 RAL 9005	亚光处理	3/8-16	50	13,5	18,5	19	9,5	65	74,5	32	6,5	17,5	42,5	45,5	20
06461-92A41X60	2	黑色 RAL 9005	亚光处理	3/8-16	60	13,5	18,5	19	9,5	65	74,5	32	6,5	17,5	42,5	45,5	20
06461-93A31X20	3	黑色 RAL 9005	亚光处理	5/16-18	20	16	21	22	11	80	91	41,5	10	24	54,5	58,5	22
06461-93A31X25	3	黑色 RAL 9005	亚光处理	5/16-18	25	16	21	22	11	80	91	41,5	10	24	54,5	58,5	22
06461-93A31X30	3	黑色 RAL 9005	亚光处理	5/16-18	30	16	21	22	11	80	91	41,5	10	24	54,5	58,5	22
06461-93A31X40	3	黑色 RAL 9005	亚光处理	5/16-18	40	16	21	22	11	80	91	41,5	10	24	54,5	58,5	22
06461-93A31X50	3	黑色 RAL 9005	亚光处理	5/16-18	50	16	21	22	11	80	91	41,5	10	24	54,5	58,5	22
06461-93A31X60	3	黑色 RAL 9005	亚光处理	5/16-18	60	16	21	22	11	80	91	41,5	10	24	54,5	58,5	22

商品概述

订货号	尺寸	主体颜色	主体表面	X	L	D	D1	D2	B	A	A1	H	H1	H2	H3	H4	齿数
06461-93A41X20	3	黑色 RAL 9005	亚光处理	3/8-16	20	16	21	22	11	80	91	41,5	10	24	54,5	58,5	22
06461-93A41X25	3	黑色 RAL 9005	亚光处理	3/8-16	25	16	21	22	11	80	91	41,5	10	24	54,5	58,5	22
06461-93A41X30	3	黑色 RAL 9005	亚光处理	3/8-16	30	16	21	22	11	80	91	41,5	10	24	54,5	58,5	22
06461-93A41X40	3	黑色 RAL 9005	亚光处理	3/8-16	40	16	21	22	11	80	91	41,5	10	24	54,5	58,5	22
06461-93A41X50	3	黑色 RAL 9005	亚光处理	3/8-16	50	16	21	22	11	80	91	41,5	10	24	54,5	58,5	22
06461-93A41X60	3	黑色 RAL 9005	亚光处理	3/8-16	60	16	21	22	11	80	91	41,5	10	24	54,5	58,5	22