

## 商品描述/产品说明



## 产品说明

## 材料：

压铸锌材质的把手，符合 DIN EN 12844。  
强度等级 5.8 的钢制部件。  
不锈钢材质的保护罩 1.4305。

## 规格：

把手经塑料涂层。  
钢制部件经黑色氧化。  
保护罩，不锈钢，亮色。

## 提示：

当  $L \geq 60$  mm 时，螺纹长度为 60 mm。

## 根据要求：

其他外螺纹、螺栓长度、颜色和特殊类型。  
尺寸“H1”可按照需要提供其他长度，但需另行支付费用。

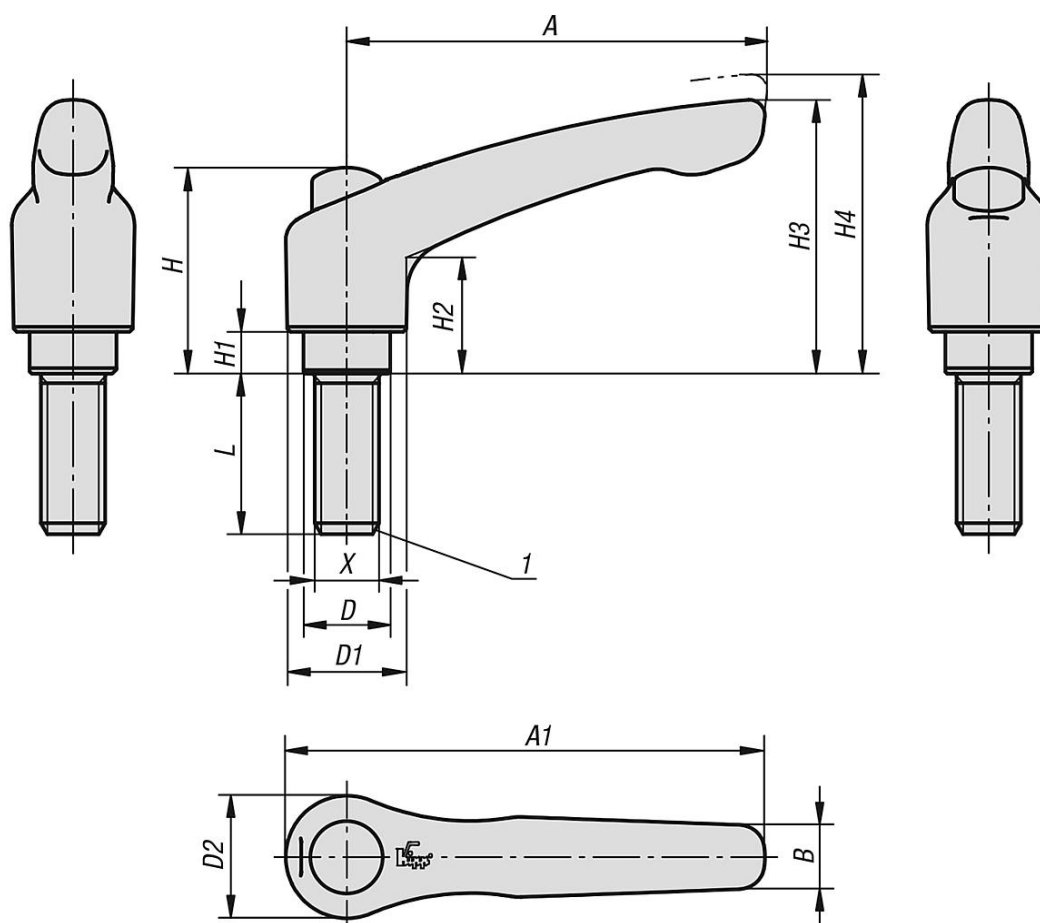
## 图纸提示：

1) 平端 DIN EN ISO 4753

抬起  
脱开



## 图纸



## 商品概述

订货号	尺寸	主体颜色	主体表面	X	L	D	D1	D2	B	A	A1	H	H1	H2	H3	H4	齿数
06460-92A21X15	2	黑色 RAL 9005	亚光处理	1/4-20	15	13,5	18,5	19	9,5	65	74,5	32	6,5	17,5	42,5	45,5	20
06460-92A21X20	2	黑色 RAL 9005	亚光处理	1/4-20	20	13,5	18,5	19	9,5	65	74,5	32	6,5	17,5	42,5	45,5	20
06460-92A21X25	2	黑色 RAL 9005	亚光处理	1/4-20	25	13,5	18,5	19	9,5	65	74,5	32	6,5	17,5	42,5	45,5	20
06460-92A21X30	2	黑色 RAL 9005	亚光处理	1/4-20	30	13,5	18,5	19	9,5	65	74,5	32	6,5	17,5	42,5	45,5	20
06460-92A21X35	2	黑色 RAL 9005	亚光处理	1/4-20	35	13,5	18,5	19	9,5	65	74,5	32	6,5	17,5	42,5	45,5	20
06460-92A21X40	2	黑色 RAL 9005	亚光处理	1/4-20	40	13,5	18,5	19	9,5	65	74,5	32	6,5	17,5	42,5	45,5	20
06460-92A21X45	2	黑色 RAL 9005	亚光处理	1/4-20	45	13,5	18,5	19	9,5	65	74,5	32	6,5	17,5	42,5	45,5	20
06460-92A21X50	2	黑色 RAL 9005	亚光处理	1/4-20	50	13,5	18,5	19	9,5	65	74,5	32	6,5	17,5	42,5	45,5	20
06460-92A21X55	2	黑色 RAL 9005	亚光处理	1/4-20	55	13,5	18,5	19	9,5	65	74,5	32	6,5	17,5	42,5	45,5	20
06460-92A21X60	2	黑色 RAL 9005	亚光处理	1/4-20	60	13,5	18,5	19	9,5	65	74,5	32	6,5	17,5	42,5	45,5	20
06460-92A31X15	2	黑色 RAL 9005	亚光处理	5/16-18	15	13,5	18,5	19	9,5	65	74,5	32	6,5	17,5	42,5	45,5	20
06460-92A31X20	2	黑色 RAL 9005	亚光处理	5/16-18	20	13,5	18,5	19	9,5	65	74,5	32	6,5	17,5	42,5	45,5	20
06460-92A31X25	2	黑色 RAL 9005	亚光处理	5/16-18	25	13,5	18,5	19	9,5	65	74,5	32	6,5	17,5	42,5	45,5	20
06460-92A31X30	2	黑色 RAL 9005	亚光处理	5/16-18	30	13,5	18,5	19	9,5	65	74,5	32	6,5	17,5	42,5	45,5	20
06460-92A31X35	2	黑色 RAL 9005	亚光处理	5/16-18	35	13,5	18,5	19	9,5	65	74,5	32	6,5	17,5	42,5	45,5	20
06460-92A31X40	2	黑色 RAL 9005	亚光处理	5/16-18	40	13,5	18,5	19	9,5	65	74,5	32	6,5	17,5	42,5	45,5	20
06460-92A31X45	2	黑色 RAL 9005	亚光处理	5/16-18	45	13,5	18,5	19	9,5	65	74,5	32	6,5	17,5	42,5	45,5	20
06460-92A31X50	2	黑色 RAL 9005	亚光处理	5/16-18	50	13,5	18,5	19	9,5	65	74,5	32	6,5	17,5	42,5	45,5	20
06460-92A31X55	2	黑色 RAL 9005	亚光处理	5/16-18	55	13,5	18,5	19	9,5	65	74,5	32	6,5	17,5	42,5	45,5	20
06460-92A31X60	2	黑色 RAL 9005	亚光处理	5/16-18	60	13,5	18,5	19	9,5	65	74,5	32	6,5	17,5	42,5	45,5	20
06460-92A41X15	2	黑色 RAL 9005	亚光处理	3/8-16	15	13,5	18,5	19	9,5	65	74,5	32	6,5	17,5	42,5	45,5	20
06460-92A41X20	2	黑色 RAL 9005	亚光处理	3/8-16	20	13,5	18,5	19	9,5	65	74,5	32	6,5	17,5	42,5	45,5	20
06460-92A41X25	2	黑色 RAL 9005	亚光处理	3/8-16	25	13,5	18,5	19	9,5	65	74,5	32	6,5	17,5	42,5	45,5	20
06460-92A41X30	2	黑色 RAL 9005	亚光处理	3/8-16	30	13,5	18,5	19	9,5	65	74,5	32	6,5	17,5	42,5	45,5	20
06460-92A41X35	2	黑色 RAL 9005	亚光处理	3/8-16	35	13,5	18,5	19	9,5	65	74,5	32	6,5	17,5	42,5	45,5	20















## 商品概述

订货号	尺寸	主体颜色	主体表面	X	L	D	D1	D2	B	A	A1	H	H1	H2	H3	H4	齿数
06460-93A4184X60	3	红色 RAL 3020	哑光纹理	3/8-16	60	16	21	22	11	80	91	41,5	10	24	54,5	58,5	22
06460-93A4185X15	3	灰色 RAL 6032	哑光纹理	3/8-16	15	16	21	22	11	80	91	41,5	10	24	54,5	58,5	22
06460-93A4185X20	3	灰色 RAL 6032	哑光纹理	3/8-16	20	16	21	22	11	80	91	41,5	10	24	54,5	58,5	22
06460-93A4185X25	3	灰色 RAL 6032	哑光纹理	3/8-16	25	16	21	22	11	80	91	41,5	10	24	54,5	58,5	22
06460-93A4185X30	3	灰色 RAL 6032	哑光纹理	3/8-16	30	16	21	22	11	80	91	41,5	10	24	54,5	58,5	22
06460-93A4185X35	3	灰色 RAL 6032	哑光纹理	3/8-16	35	16	21	22	11	80	91	41,5	10	24	54,5	58,5	22
06460-93A4185X40	3	灰色 RAL 6032	哑光纹理	3/8-16	40	16	21	22	11	80	91	41,5	10	24	54,5	58,5	22
06460-93A4185X45	3	灰色 RAL 6032	哑光纹理	3/8-16	45	16	21	22	11	80	91	41,5	10	24	54,5	58,5	22
06460-93A4185X50	3	灰色 RAL 6032	哑光纹理	3/8-16	50	16	21	22	11	80	91	41,5	10	24	54,5	58,5	22
06460-93A4185X55	3	灰色 RAL 6032	哑光纹理	3/8-16	55	16	21	22	11	80	91	41,5	10	24	54,5	58,5	22
06460-93A4185X60	3	灰色 RAL 6032	哑光纹理	3/8-16	60	16	21	22	11	80	91	41,5	10	24	54,5	58,5	22
06460-93A4186X15	3	蓝色 RAL 5017	哑光纹理	3/8-16	15	16	21	22	11	80	91	41,5	10	24	54,5	58,5	22
06460-93A4186X20	3	蓝色 RAL 5017	哑光纹理	3/8-16	20	16	21	22	11	80	91	41,5	10	24	54,5	58,5	22
06460-93A4186X25	3	蓝色 RAL 5017	哑光纹理	3/8-16	25	16	21	22	11	80	91	41,5	10	24	54,5	58,5	22
06460-93A4186X30	3	蓝色 RAL 5017	哑光纹理	3/8-16	30	16	21	22	11	80	91	41,5	10	24	54,5	58,5	22
06460-93A4186X35	3	蓝色 RAL 5017	哑光纹理	3/8-16	35	16	21	22	11	80	91	41,5	10	24	54,5	58,5	22
06460-93A4186X40	3	蓝色 RAL 5017	哑光纹理	3/8-16	40	16	21	22	11	80	91	41,5	10	24	54,5	58,5	22
06460-93A4186X45	3	蓝色 RAL 5017	哑光纹理	3/8-16	45	16	21	22	11	80	91	41,5	10	24	54,5	58,5	22
06460-93A4186X50	3	蓝色 RAL 5017	哑光纹理	3/8-16	50	16	21	22	11	80	91	41,5	10	24	54,5	58,5	22
06460-93A4186X55	3	蓝色 RAL 5017	哑光纹理	3/8-16	55	16	21	22	11	80	91	41,5	10	24	54,5	58,5	22
06460-93A4186X60	3	蓝色 RAL 5017	哑光纹理	3/8-16	60	16	21	22	11	80	91	41,5	10	24	54,5	58,5	22
06460-93A4187X15	3	灰色 RAL 7035	哑光纹理	3/8-16	15	16	21	22	11	80	91	41,5	10	24	54,5	58,5	22
06460-93A4187X20	3	灰色 RAL 7035	哑光纹理	3/8-16	20	16	21	22	11	80	91	41,5	10	24	54,5	58,5	22
06460-93A4187X25	3	灰色 RAL 7035	哑光纹理	3/8-16	25	16	21	22	11	80	91	41,5	10	24	54,5	58,5	22
06460-93A4187X30	3	灰色 RAL 7035	哑光纹理	3/8-16	30	16	21	22	11	80	91	41,5	10	24	54,5	58,5	22
06460-93A4187X35	3	灰色 RAL 7035	哑光纹理	3/8-16	35	16	21	22	11	80	91	41,5	10	24	54,5	58,5	22
06460-93A4187X40	3	灰色 RAL 7035	哑光纹理	3/8-16	40	16	21	22	11	80	91	41,5	10	24	54,5	58,5	22
06460-93A4187X45	3	灰色 RAL 7035	哑光纹理	3/8-16	45	16	21	22	11	80	91	41,5	10	24	54,5	58,5	22
06460-93A4187X50	3	灰色 RAL 7035	哑光纹理	3/8-16	50	16	21	22	11	80	91	41,5	10	24	54,5	58,5	22
06460-93A4187X55	3	灰色 RAL 7035	哑光纹理	3/8-16	55	16	21	22	11	80	91	41,5	10	24	54,5	58,5	22
06460-93A4187X60	3	灰色 RAL 7035	哑光纹理	3/8-16	60	16	21	22	11	80	91	41,5	10	24	54,5	58,5	22
06460-93A4188X15	3	灰色 RAL 7040	哑光纹理	3/8-16	15	16	21	22	11	80	91	41,5	10	24	54,5	58,5	22
06460-93A4188X20	3	灰色 RAL 7040	哑光纹理	3/8-16	20	16	21	22	11	80	91	41,5	10	24	54,5	58,5	22
06460-93A4188X25	3	灰色 RAL 7040	哑光纹理	3/8-16	25	16	21	22	11	80	91	41,5	10	24	54,5	58,5	22
06460-93A4188X30	3	灰色 RAL 7040	哑光纹理	3/8-16	30	16	21	22	11	80	91	41,5	10	24	54,5	58,5	22
06460-93A4188X35	3	灰色 RAL 7040	哑光纹理	3/8-16	35	16	21	22	11	80	91	41,5	10	24	54,5	58,5	22
06460-93A4188X40	3	灰色 RAL 7040	哑光纹理	3/8-16	40	16	21	22	11	80	91	41,5	10	24	54,5	58,5	22
06460-93A4188X45	3	灰色 RAL 7040	哑光纹理	3/8-16	45	16	21	22	11	80	91	41,5	10	24	54,5	58,5	22
06460-93A4188X50	3	灰色 RAL 7040	哑光纹理	3/8-16	50	16	21	22	11	80	91	41,5	10	24	54,5	58,5	22
06460-93A4188X55	3	灰色 RAL 7040	哑光纹理	3/8-16	55	16	21	22	11	80	91	41,5	10	24	54,5	58,5	22
06460-93A4188X60	3	灰色 RAL 7040	哑光纹理	3/8-16	60	16	21	22	11	80	91	41,5	10	24	54,5	58,5	22