

商品描述/产品说明



产品说明

材料：

压铸锌材质的把手，符合 DIN EN 12844。

强度等级 5.8 的钢制部件。

不锈钢材质的保护罩 1.4305。

规格：

把手经塑料涂层。

钢制部件经黑色氧化。

保护罩，不锈钢，亮色。

根据要求：

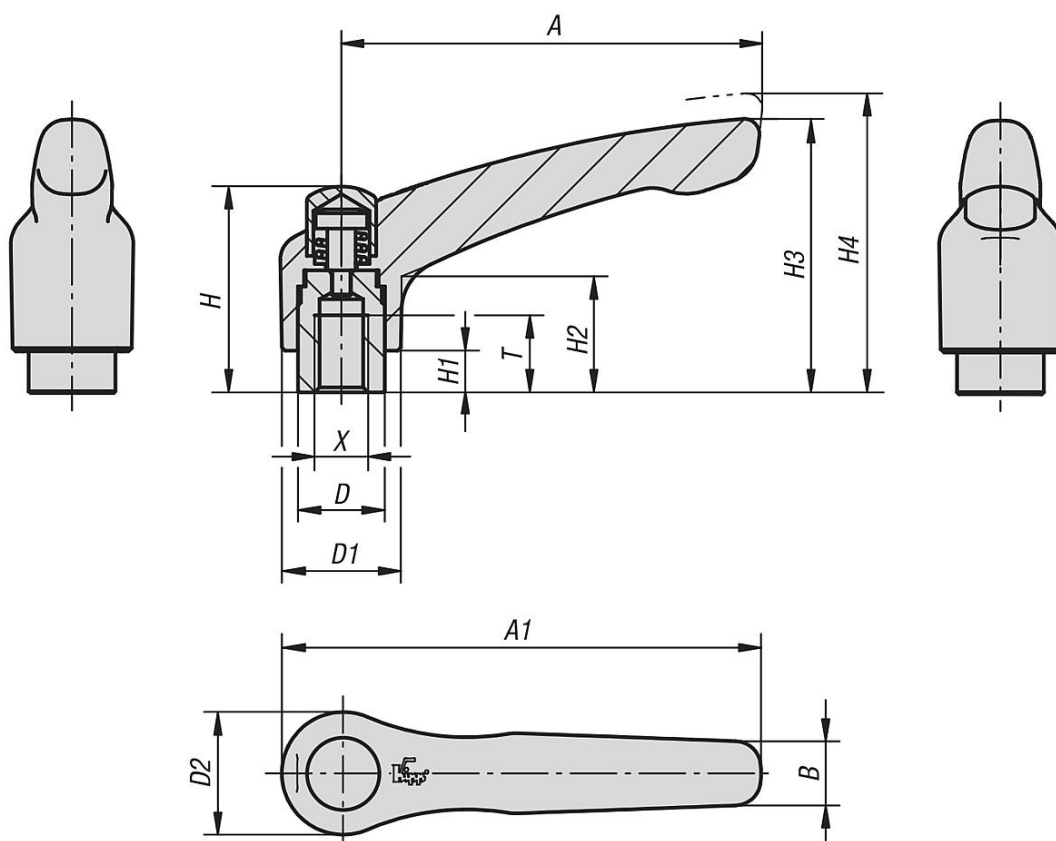
其他内螺纹、颜色和特殊类型。

尺寸“H1”可按照需要提供其他长度，但需另行支付费用。

抬起
脱开



图纸



商品概述

订货号	主体颜色	主体表面	尺寸	X	T	D	D1	D2	H	H1	H2	H3	H4	A	A1	B	齿数
06450-92A21	黑色 RAL 9005	亚光处理	2	1/4-20	12	13,5	18,5	19	32	6,5	17,5	42,5	45,5	65	74,5	9,5	20
06450-92A31	黑色 RAL 9005	亚光处理	2	5/16-18	12	13,5	18,5	19	32	6,5	17,5	42,5	45,5	65	74,5	9,5	20
06450-93A31	黑色 RAL 9005	亚光处理	3	5/16-18	14	16	21	22	41,5	10	24	54,5	58,5	80	91	11	22
06450-93A41	黑色 RAL 9005	亚光处理	3	3/8-16	14	16	21	22	41,5	10	24	54,5	58,5	80	91	11	22
06450-92A2181	黑色 RAL 9005	哑光纹理	2	1/4-20	12	13,5	18,5	19	32	6,5	17,5	42,5	45,5	65	74,5	9,5	20
06450-92A2182	橙色 RAL 2004	哑光纹理	2	1/4-20	12	13,5	18,5	19	32	6,5	17,5	42,5	45,5	65	74,5	9,5	20
06450-92A2183	黄色 RAL 1021	哑光纹理	2	1/4-20	12	13,5	18,5	19	32	6,5	17,5	42,5	45,5	65	74,5	9,5	20
06450-92A2184	红色 RAL 3020	哑光纹理	2	1/4-20	12	13,5	18,5	19	32	6,5	17,5	42,5	45,5	65	74,5	9,5	20
06450-92A2185	灰色 RAL 6032	哑光纹理	2	1/4-20	12	13,5	18,5	19	32	6,5	17,5	42,5	45,5	65	74,5	9,5	20
06450-92A2186	蓝色 RAL 5017	哑光纹理	2	1/4-20	12	13,5	18,5	19	32	6,5	17,5	42,5	45,5	65	74,5	9,5	20
06450-92A2187	灰色 RAL 7035	哑光纹理	2	1/4-20	12	13,5	18,5	19	32	6,5	17,5	42,5	45,5	65	74,5	9,5	20
06450-92A2188	灰色 RAL 7040	哑光纹理	2	1/4-20	12	13,5	18,5	19	32	6,5	17,5	42,5	45,5	65	74,5	9,5	20
06450-92A3181	黑色 RAL 9005	哑光纹理	2	5/16-18	12	13,5	18,5	19	32	6,5	17,5	42,5	45,5	65	74,5	9,5	20
06450-92A3182	橙色 RAL 2004	哑光纹理	2	5/16-18	12	13,5	18,5	19	32	6,5	17,5	42,5	45,5	65	74,5	9,5	20
06450-92A3183	黄色 RAL 1021	哑光纹理	2	5/16-18	12	13,5	18,5	19	32	6,5	17,5	42,5	45,5	65	74,5	9,5	20
06450-92A3184	红色 RAL 3020	哑光纹理	2	5/16-18	12	13,5	18,5	19	32	6,5	17,5	42,5	45,5	65	74,5	9,5	20
06450-92A3185	灰色 RAL 6032	哑光纹理	2	5/16-18	12	13,5	18,5	19	32	6,5	17,5	42,5	45,5	65	74,5	9,5	20
06450-92A3186	蓝色 RAL 5017	哑光纹理	2	5/16-18	12	13,5	18,5	19	32	6,5	17,5	42,5	45,5	65	74,5	9,5	20
06450-92A3187	灰色 RAL 7035	哑光纹理	2	5/16-18	12	13,5	18,5	19	32	6,5	17,5	42,5	45,5	65	74,5	9,5	20
06450-92A3188	灰色 RAL 7040	哑光纹理	2	5/16-18	12	13,5	18,5	19	32	6,5	17,5	42,5	45,5	65	74,5	9,5	20
06450-93A3181	黑色 RAL 9005	哑光纹理	3	5/16-18	14	16	21	22	41,5	10	24	54,5	58,5	80	91	11	22
06450-93A3182	橙色 RAL 2004	哑光纹理	3	5/16-18	14	16	21	22	41,5	10	24	54,5	58,5	80	91	11	22
06450-93A3183	黄色 RAL 1021	哑光纹理	3	5/16-18	14	16	21	22	41,5	10	24	54,5	58,5	80	91	11	22
06450-93A3184	红色 RAL 3020	哑光纹理	3	5/16-18	14	16	21	22	41,5	10	24	54,5	58,5	80	91	11	22
06450-93A3185	灰色 RAL 6032	哑光纹理	3	5/16-18	14	16	21	22	41,5	10	24	54,5	58,5	80	91	11	22
06450-93A3186	蓝色 RAL 5017	哑光纹理	3	5/16-18	14	16	21	22	41,5	10	24	54,5	58,5	80	91	11	22
06450-93A3187	灰色 RAL 7035	哑光纹理	3	5/16-18	14	16	21	22	41,5	10	24	54,5	58,5	80	91	11	22
06450-93A3188	灰色 RAL 7040	哑光纹理	3	5/16-18	14	16	21	22	41,5	10	24	54,5	58,5	80	91	11	22
06450-93A4181	黑色 RAL 9005	哑光纹理	3	3/8-16	14	16	21	22	41,5	10	24	54,5	58,5	80	91	11	22

商品概述

订货号	主体颜色	主体表面	尺寸	X	T	D	D1	D2	H	H1	H2	H3	H4	A	A1	B	齿数
06450-93A4182	橙色 RAL 2004	哑光纹理	3	3/8-16	14	16	21	22	41,5	10	24	54,5	58,5	80	91	11	22
06450-93A4183	黄色 RAL 1021	哑光纹理	3	3/8-16	14	16	21	22	41,5	10	24	54,5	58,5	80	91	11	22
06450-93A4184	红色 RAL 3020	哑光纹理	3	3/8-16	14	16	21	22	41,5	10	24	54,5	58,5	80	91	11	22
06450-93A4185	灰色 RAL 6032	哑光纹理	3	3/8-16	14	16	21	22	41,5	10	24	54,5	58,5	80	91	11	22
06450-93A4186	蓝色 RAL 5017	哑光纹理	3	3/8-16	14	16	21	22	41,5	10	24	54,5	58,5	80	91	11	22
06450-93A4187	灰色 RAL 7035	哑光纹理	3	3/8-16	14	16	21	22	41,5	10	24	54,5	58,5	80	91	11	22
06450-93A4188	灰色 RAL 7040	哑光纹理	3	3/8-16	14	16	21	22	41,5	10	24	54,5	58,5	80	91	11	22