

商品描述/产品说明

INCH
Parts

压下卡入
(安全功能)



产品说明

产品描述：

带安全锁紧功能的锁紧手柄，防止因意外开启或闭合导致夹紧位置产生变化。

初始状态下可自由旋转，与夹紧位置间没有连接。按下把手后才能啮合，可以松开或拧紧夹紧装置。

通过弹簧释放把手后会立即复位。

材料：

把手和嵌件由增强型热塑性塑料制成。

钢制螺栓。

规格：

钢制，经蓝色钝化处理。

优点：

防止意外开启或关闭。

闭合的把手轮廓，没有干扰边缘。

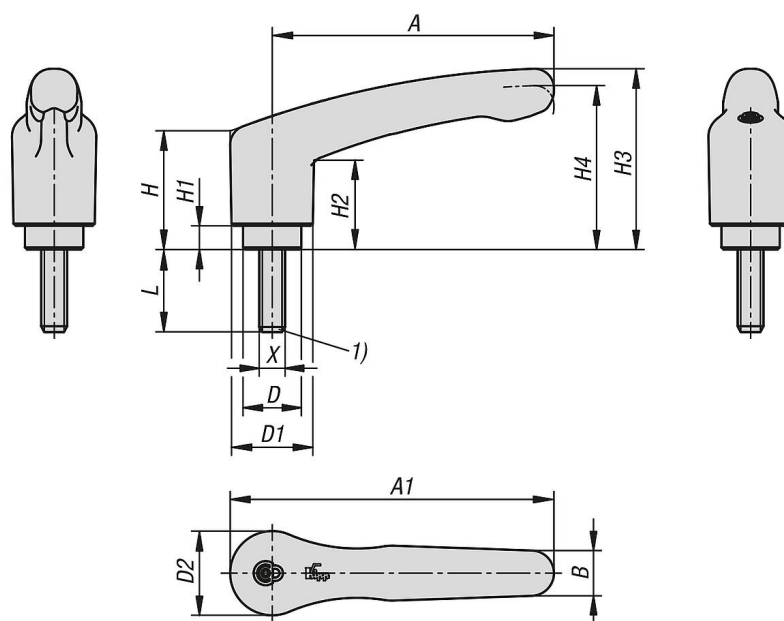
根据要求：

特殊类型。

图纸提示：

1) 平端 DIN EN ISO 4753

图纸



商品概述

订货号	主体颜色	尺寸	X	D	D1	D2	H	H1	H2	H3	H4	A	A1	B	L	齿数
06613-11-1AE1X10	黑色 RAL 7021	1	8-32	10	13,2	13,8	22,7	5	15,2	31,8	28,9	39,9	46,8	7,9	10	12
06613-11-1AE1X20	黑色 RAL 7021	1	8-32	10	13,2	13,8	22,7	5	15,2	31,8	28,9	39,9	46,8	7,9	20	12
06613-11-1A11X10	黑色 RAL 7021	1	10-32	10	13,2	13,8	22,7	5	15,2	31,8	28,9	39,9	46,8	7,9	10	12
06613-11-1A11X20	黑色 RAL 7021	1	10-32	10	13,2	13,8	22,7	5	15,2	31,8	28,9	39,9	46,8	7,9	20	12
06613-11-2A11X20	黑色 RAL 7021	2	10-32	13,5	18,8	19,5	27,4	5,5	20,7	41,9	38	65,2	75	10,5	20	12
06613-11-2A11X30	黑色 RAL 7021	2	10-32	13,5	18,8	19,5	27,4	5,5	20,7	41,9	38	65,2	75	10,5	30	12
06613-11-2A11X40	黑色 RAL 7021	2	10-32	13,5	18,8	19,5	27,4	5,5	20,7	41,9	38	65,2	75	10,5	40	12
06613-11-2A21X20	黑色 RAL 7021	2	1/4-20	13,5	18,8	19,5	27,4	5,5	20,7	41,9	38	65,2	75	10,5	20	12
06613-11-2A21X30	黑色 RAL 7021	2	1/4-20	13,5	18,8	19,5	27,4	5,5	20,7	41,9	38	65,2	75	10,5	30	12
06613-11-2A21X40	黑色 RAL 7021	2	1/4-20	13,5	18,8	19,5	27,4	5,5	20,7	41,9	38	65,2	75	10,5	40	12
06613-11-2A31X20	黑色 RAL 7021	2	5/16-18	13,5	18,8	19,5	27,4	5,5	20,7	41,9	38	65,2	75	10,5	20	12
06613-11-2A31X30	黑色 RAL 7021	2	5/16-18	13,5	18,8	19,5	27,4	5,5	20,7	41,9	38	65,2	75	10,5	30	12
06613-11-2A31X40	黑色 RAL 7021	2	5/16-18	13,5	18,8	19,5	27,4	5,5	20,7	41,9	38	65,2	75	10,5	40	12
06613-11-3A31X20	黑色 RAL 7021	3	5/16-18	17	21,2	22,2	40	10	31,4	58,1	53,3	80,3	91,3	11,7	20	12
06613-11-3A31X40	黑色 RAL 7021	3	5/16-18	17	21,2	22,2	40	10	31,4	58,1	53,3	80,3	91,3	11,7	40	12
06613-11-3A41X20	黑色 RAL 7021	3	3/8-16	17	21,2	22,2	40	10	31,4	58,1	53,3	80,3	91,3	11,7	20	12
06613-11-3A41X40	黑色 RAL 7021	3	3/8-16	17	21,2	22,2	40	10	31,4	58,1	53,3	80,3	91,3	11,7	40	12
06613-11-1AE84X10	红色 RAL 3020	1	8-32	10	13,2	13,8	22,7	5	15,2	31,8	28,9	39,9	46,8	7,9	10	12
06613-11-1AE84X20	红色 RAL 3020	1	8-32	10	13,2	13,8	22,7	5	15,2	31,8	28,9	39,9	46,8	7,9	20	12
06613-11-1A184X10	红色 RAL 3020	1	10-32	10	13,2	13,8	22,7	5	15,2	31,8	28,9	39,9	46,8	7,9	10	12
06613-11-1A184X20	红色 RAL 3020	1	10-32	10	13,2	13,8	22,7	5	15,2	31,8	28,9	39,9	46,8	7,9	20	12
06613-11-2A184X20	红色 RAL 3020	2	10-32	13,5	18,8	19,5	27,4	5,5	20,7	41,9	38	65,2	75	10,5	20	12
06613-11-2A184X30	红色 RAL 3020	2	10-32	13,5	18,8	19,5	27,4	5,5	20,7	41,9	38	65,2	75	10,5	30	12
06613-11-2A184X40	红色 RAL 3020	2	10-32	13,5	18,8	19,5	27,4	5,5	20,7	41,9	38	65,2	75	10,5	40	12
06613-11-2A284X20	红色 RAL 3020	2	1/4-20	13,5	18,8	19,5	27,4	5,5	20,7	41,9	38	65,2	75	10,5	20	12
06613-11-2A284X30	红色 RAL 3020	2	1/4-20	13,5	18,8	19,5	27,4	5,5	20,7	41,9	38	65,2	75	10,5	30	12
06613-11-2A284X40	红色 RAL 3020	2	1/4-20	13,5	18,8	19,5	27,4	5,5	20,7	41,9	38	65,2	75	10,5	40	12
06613-11-2A384X20	红色 RAL 3020	2	5/16-18	13,5	18,8	19,5	27,4	5,5	20,7	41,9	38	65,2	75	10,5	20	12
06613-11-2A384X30	红色 RAL 3020	2	5/16-18	13,5	18,8	19,5	27,4	5,5	20,7	41,9	38	65,2	75	10,5	30	12
06613-11-2A384X40	红色 RAL 3020	2	5/16-18	13,5	18,8	19,5	27,4	5,5	20,7	41,9	38	65,2	75	10,5	40	12
06613-11-3A384X20	红色 RAL 3020	3	5/16-18	17	21,2	22,2	40	10	31,4	58,1	53,3	80,3	91,3	11,7	20	12
06613-11-3A384X40	红色 RAL 3020	3	5/16-18	17	21,2	22,2	40	10	31,4	58,1	53,3	80,3	91,3	11,7	40	12
06613-11-3A484X20	红色 RAL 3020	3	3/8-16	17	21,2	22,2	40	10	31,4	58,1	53,3	80,3	91,3	11,7	20	12
06613-11-3A484X40	红色 RAL 3020	3	3/8-16	17	21,2	22,2	40	10	31,4	58,1	53,3	80,3	91,3	11,7	40	12

商品概述
