

商品描述/产品说明

INCH
Parts

产品说明

材料：

压铸锌材质的把手，符合 DIN EN 12844。
钢制部件，不锈钢 1.4305。

规格：

把手经塑料涂层。
不锈钢制部件，亮色。

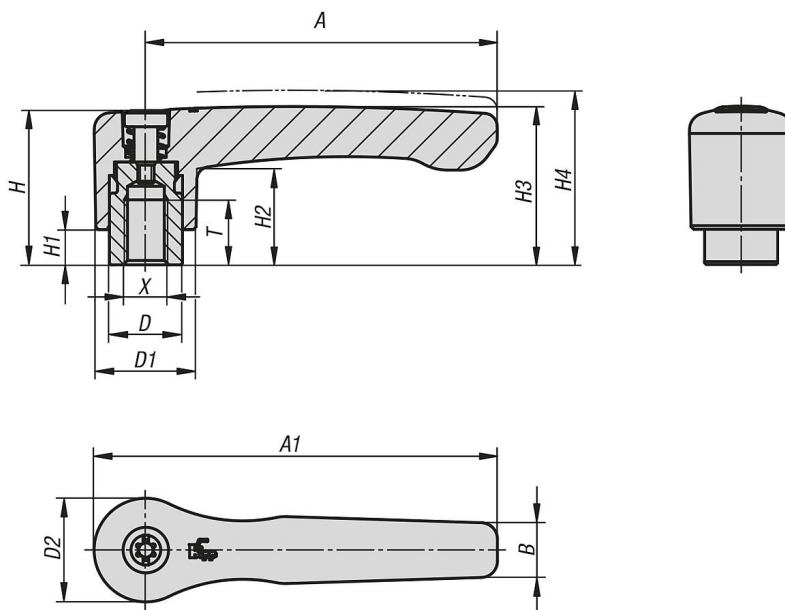
根据要求：

其他内螺纹、颜色和特殊类型。

尺寸“H1”可按照需要提供其他长度，但需另行支付费用。

抬起
脱开

图纸



商品概述

订货号	主体颜色	主体表面	尺寸	X	T	D	D1	D2	H	H1	H2	H3	H4	A	A1	B	齿数
06449-2A21	黑色 RAL 9005	亚光处理	2	1/4-20	12	13,5	18,5	19,1	28,5	6,5	17,8	29,2	32,2	65	74,5	10,1	20
06449-2A31	黑色 RAL 9005	亚光处理	2	5/16-18	12	13,5	18,5	19,1	28,5	6,5	17,8	29,2	32,2	65	74,5	10,1	20
06449-3A31	黑色 RAL 9005	亚光处理	3	5/16-18	14	16	21,2	22	37	10	23,8	38	42	80	91	11,7	22
06449-3A41	黑色 RAL 9005	亚光处理	3	3/8-16	14	16	21,2	22	37	10	23,8	38	42	80	91	11,7	22
06449-2A2181	黑色 RAL 9005	哑光纹理	2	1/4-20	12	13,5	18,5	19,1	28,5	6,5	17,8	29,2	32,2	65	74,5	10,1	20
06449-2A3181	黑色 RAL 9005	哑光纹理	2	5/16-18	12	13,5	18,5	19,1	28,5	6,5	17,8	29,2	32,2	65	74,5	10,1	20
06449-3A3181	黑色 RAL 9005	哑光纹理	3	5/16-18	14	16	21,2	22	37	10	23,8	38	42	80	91	11,7	22
06449-3A4181	黑色 RAL 9005	哑光纹理	3	3/8-16	14	16	21,2	22	37	10	23,8	38	42	80	91	11,7	22
06449-2A2182	橙色 RAL 2004	哑光纹理	2	1/4-20	12	13,5	18,5	19,1	28,5	6,5	17,8	29,2	32,2	65	74,5	10,1	20
06449-2A3182	橙色 RAL 2004	哑光纹理	2	5/16-18	12	13,5	18,5	19,1	28,5	6,5	17,8	29,2	32,2	65	74,5	10,1	20
06449-3A3182	橙色 RAL 2004	哑光纹理	3	5/16-18	14	16	21,2	22	37	10	23,8	38	42	80	91	11,7	22
06449-3A4182	橙色 RAL 2004	哑光纹理	3	3/8-16	14	16	21,2	22	37	10	23,8	38	42	80	91	11,7	22
06449-2A2184	红色 RAL 3020	哑光纹理	2	1/4-20	12	13,5	18,5	19,1	28,5	6,5	17,8	29,2	32,2	65	74,5	10,1	20
06449-2A3184	红色 RAL 3020	哑光纹理	2	5/16-18	12	13,5	18,5	19,1	28,5	6,5	17,8	29,2	32,2	65	74,5	10,1	20
06449-3A3184	红色 RAL 3020	哑光纹理	3	5/16-18	14	16	21,2	22	37	10	23,8	38	42	80	91	11,7	22
06449-3A4184	红色 RAL 3020	哑光纹理	3	3/8-16	14	16	21,2	22	37	10	23,8	38	42	80	91	11,7	22