

商品描述/产品说明



产品说明

材料：
铝制套筒。
不锈钢波纹管。

规格：
亮色。

提示：
具有高扭转强度的微型无空隙金属波纹管联轴器。金属波纹管以较低的恢复力补偿轴向、径向和角向轴偏移。带有用于轴安装的螺纹销。

它们优先用于需要精确位置和运动传输的情况，如高动态定位和伺服系统、编码器、转速计、电位计。

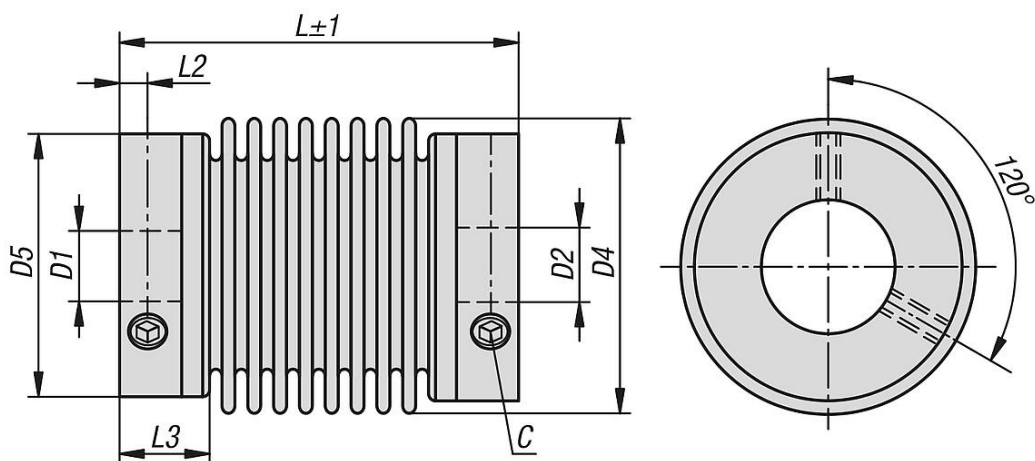
温度范围：
-30 °C 至 +120 °C。

装配：
金属波纹管联轴器采用 H7 配合。建议配合间隙为 0.02 mm - 0.05 mm。这种配合间隙和轴颈的润滑有助于组装和拆卸。

在组装和拆卸过程中，金属波纹管的变形最多可以比目录中规定的允许位移值高 3 倍。避免施加任何力。

根据要求：
所需的套筒孔 D1 和 D2 分别具有公差等级或公差范围。
键槽符合 DIN 6885 标准。请注意键槽的最大孔径。

图纸



商品概述

订货号	尺寸	额定扭矩 Nm	惯性力矩 (gcm ²)	扭转刚度 Nm/rad	弹簧刚度 径向 (N/mm)	弹簧刚度 轴向 (N/mm)
23003-0050230303	5	0,5	1,5	200	18	10
23003-0050230404	5	0,5	1,5	200	18	10
23003-0050230505	5	0,5	1,5	200	18	10
23003-0050230606	5	0,5	1,5	200	18	10

商品概述

订货号	尺寸	额定扭矩 Nm	惯性力矩 (gcm ²)	扭转刚度 Nm/rad	弹簧刚度 径向 (N/mm)	弹簧刚度 轴向 (N/mm)
23003-0100250303	10	1	2	360	31	20
23003-0100250305	10	1	2	360	31	20
23003-0100250505	10	1	2	360	31	20
23003-0100250506	10	1	2	360	31	20
23003-0100250606	10	1	2	360	31	20
23003-0150260505	15	1,5	2	750	59	15
23003-0150260506	15	1,5	6	750	59	15
23003-0150260508	15	1,5	6	750	59	15
23003-0150260606	15	1,5	6	750	59	15
23003-0150260608	15	1,5	6	750	59	15
23003-0150260808	15	1,5	6	750	59	15
23003-0200280606	20	2	12,6	1300	21	11
23003-0200280608	20	2	12,6	1300	21	11
23003-0200280610	20	2	12,6	1300	21	11
23003-0200280808	20	2	12,6	1300	21	11
23003-0200280810	20	2	12,6	1300	21	11
23003-0200281010	20	2	12,6	1300	21	11
23003-0450401010	45	4,5	68	6500	168	32
23003-0450401012	45	4,5	68	6500	168	32
23003-0450401014	45	4,5	68	6500	168	32
23003-0450401212	45	4,5	68	6500	168	32
23003-0450401214	45	4,5	68	6500	168	32
23003-0450401414	45	4,5	68	6500	168	32
23003-1000451212	100	10	150	8100	120	27
23003-1000451215	100	10	150	8100	120	27
23003-1000451219	100	10	150	8100	120	27
23003-1000451515	100	10	150	8100	120	27
23003-1000451519	100	10	150	8100	120	27
23003-1000451919	100	10	150	8100	120	27

订货号	最大轴偏差 径向 (mm)	最大轴偏差 轴向 (mm)	最大 角度偏差 (°)	最高转速 r/min	C (ISO 4029)	D1 (H7)	D2 (H7)
23003-0050230303	0,15	0,3	1,5	15000	1xM3	3	3
23003-0050230404	0,15	0,3	1,5	15000	1xM3	4	4
23003-0050230505	0,15	0,3	1,5	15000	1xM3	5	5
23003-0050230606	0,15	0,3	1,5	15000	1xM3	6	6
23003-0100250303	0,15	0,3	1,5	15000	1xM3	3	3
23003-0100250305	0,15	0,3	1,5	15000	1xM3	3	5
23003-0100250505	0,15	0,3	1,5	15000	1xM3	5	5
23003-0100250506	0,15	0,3	1,5	15000	1xM3	5	6
23003-0100250606	0,15	0,3	1,5	15000	1xM3	6	6
23003-0150260505	0,1	0,3	1,5	15000	2xM4	5	5
23003-0150260506	0,1	0,3	1,5	15000	2xM4	5	6
23003-0150260508	0,1	0,3	1,5	15000	2xM4	5	8
23003-0150260606	0,1	0,3	1,5	15000	2xM4	6	6
23003-0150260608	0,1	0,3	1,5	15000	2xM4	6	8
23003-0150260808	0,1	0,3	1,5	15000	2xM4	8	8
23003-0200280606	0,2	0,4	1,5	15000	2xM4	6	6
23003-0200280608	0,2	0,4	1,5	15000	2xM4	6	8
23003-0200280610	0,2	0,4	1,5	15000	2xM4	6	10
23003-0200280808	0,2	0,4	1,5	15000	2xM4	8	8
23003-0200280810	0,2	0,4	1,5	15000	2xM4	8	10
23003-0200281010	0,2	0,4	1,5	15000	2xM4	10	10
23003-0450401010	0,1	0,3	1,5	15000	2xM6	10	10
23003-0450401012	0,1	0,3	1,5	15000	2xM6	10	12
23003-0450401014	0,1	0,3	1,5	15000	2xM6	10	14
23003-0450401212	0,1	0,3	1,5	15000	2xM6	12	12
23003-0450401214	0,1	0,3	1,5	15000	2xM6	12	14
23003-0450401414	0,1	0,3	1,5	15000	2xM6	14	14
23003-1000451212	0,15	0,4	1,5	15000	2xM6	12	12
23003-1000451215	0,15	0,4	1,5	15000	2xM6	12	15
23003-1000451219	0,15	0,4	1,5	15000	2xM6	12	19
23003-1000451515	0,15	0,4	1,5	15000	2xM6	15	15

商品概述

订货号	最大轴偏差 径向 (mm)	最大轴偏差 轴向 (mm)	最大 角度偏差 (°)	最高转速 r/min	C (ISO 4029)	D1 (H7)	D2 (H7)
23003-1000451519	0,15	0,4	1,5	15000	2xM6	15	19
23003-1000451919	0,15	0,4	1,5	15000	2xM6	19	19

订货号	D1/D2 min.	D1/D2 max.	D1/D2 最大值 带键槽	D4	D5	L	L2	L3	安装螺栓 锁紧扭矩 Nm
23003-0050230303	3	8	8	15	13,5	23	2	6	0,5
23003-0050230404	3	8	8	15	13,5	23	2	6	0,5
23003-0050230505	3	8	8	15	13,5	23	2	6	0,5
23003-0050230606	3	8	8	15	13,5	23	2	6	0,5
23003-0100250303	3	8	8	15	13,5	25	2	6	0,5
23003-0100250305	3	8	8	15	13,5	25	2	6	0,5
23003-0100250505	3	8	8	15	13,5	25	2	6	0,5
23003-0100250506	3	8	8	15	13,5	25	2	6	0,5
23003-0100250606	3	8	8	15	13,5	25	2	6	0,5
23003-0150260505	3	12	8	19	19	26	3	8	1,5
23003-0150260506	3	12	8	19	19	26	3	8	1,5
23003-0150260508	3	12	8	19	19	26	3	8	1,5
23003-0150260606	3	12	8	19	19	26	3	8	1,5
23003-0150260608	3	12	8	19	19	26	3	8	1,5
23003-0150260808	3	12	8	19	19	26	3	8	1,5
23003-0200280606	3	14	10	24	21,5	28	3	6	1,5
23003-0200280608	3	14	10	24	21,5	28	3	6	1,5
23003-0200280610	3	14	10	24	21,5	28	3	6	1,5
23003-0200280808	3	14	10	24	21,5	28	3	6	1,5
23003-0200280810	3	14	10	24	21,5	28	3	6	1,5
23003-0200281010	3	14	10	24	21,5	28	3	6	1,5
23003-0450401010	6	19	13	32	29	40	4	12	3
23003-0450401012	6	19	13	32	29	40	4	12	3
23003-0450401014	6	19	13	32	29	40	4	12	3
23003-0450401212	6	19	13	32	29	40	4	12	3
23003-0450401214	6	19	13	32	29	40	4	12	3
23003-0450401414	6	19	13	32	29	40	4	12	3
23003-1000451212	6	24	17	40	36	45	4	12	3
23003-1000451215	6	24	17	40	36	45	4	12	3
23003-1000451219	6	24	17	40	36	45	4	12	3
23003-1000451515	6	24	17	40	36	45	4	12	3
23003-1000451519	6	24	17	40	36	45	4	12	3
23003-1000451919	6	24	17	40	36	45	4	12	3