

## 商品描述/产品说明



## 产品说明

材料：  
铝制套筒。  
不锈钢波纹管。

规格：  
亮色。

提示：  
具有高扭转强度的金属波纹管联轴器。金属波纹管以较低的恢复力补偿轴向、径向和角向轴偏移。带有用于轴安装的夹紧套筒。

它们优先用于需要精确位置和运动传输的情况，如机床、包装机、木工机床和自动化技术中的伺服电机。

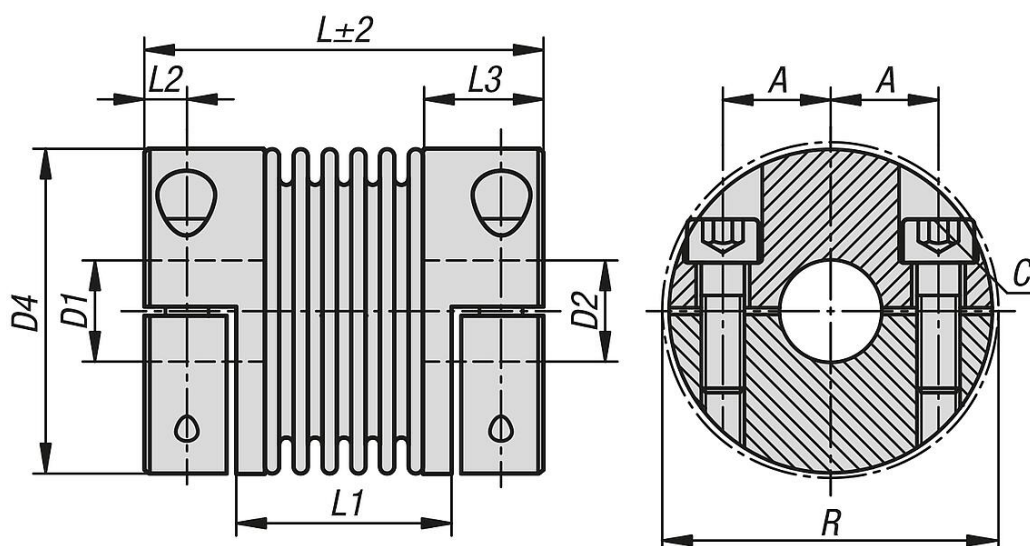
温度范围：  
-30 °C 至 +120 °C。

装配：  
金属波纹管联轴器采用 H7 配合。建议配合间隙为 0.02 mm - 0.05 mm。这种配合间隙和轴颈的润滑有助于组装和拆卸。

在组装和拆卸过程中，金属波纹管的变形最多可以比目录中规定的允许位移值高 3 倍。避免施加任何力。

根据要求：  
所需的套筒孔 D1 和 D2 分别具有公差等级或公差范围。  
键槽符合 DIN 6885 标准。请注意键槽的最大孔径。

## 图纸



## 商品概述

订货号	尺寸	额定扭矩 Nm	惯性矩 (gm <sup>2</sup> )	扭转刚度 (10 <sup>3</sup> Nm/rad)	弹簧刚度 径向 (N/mm)	弹簧刚度 轴向 (N/mm)
23001-08-0180581010	18	18	0,03	20	205	50
23001-08-0180581111	18	18	0,03	20	205	50
23001-08-0180581212	18	18	0,03	20	205	50
23001-08-0180581414	18	18	0,03	20	205	50
23001-08-0180581919	18	18	0,03	20	205	50
23001-08-0180582424	18	18	0,03	20	205	50
23001-08-0180582525	18	18	0,03	20	205	50
23001-08-0300581010	30	30	0,13	38	720	50
23001-08-0300581111	30	30	0,13	38	720	50
23001-08-0300581212	30	30	0,13	38	720	50
23001-08-0300581414	30	30	0,13	38	720	50
23001-08-0300581919	30	30	0,13	38	720	50
23001-08-0300582424	30	30	0,13	38	720	50
23001-08-0300582525	30	30	0,13	38	720	50
23001-08-0600671212	60	60	0,28	75	1150	90
23001-08-0600671414	60	60	0,28	75	1150	90
23001-08-0600671919	60	60	0,28	75	1150	90
23001-08-0600672424	60	60	0,28	75	1150	90
23001-08-0600672525	60	60	0,28	75	1150	90
23001-08-0600672828	60	60	0,28	75	1150	90
23001-08-0600673232	60	60	0,28	75	1150	90
23001-08-0800781212	80	80	0,78	128	1200	80
23001-08-0800781919	80	80	0,78	128	1200	80
23001-08-0800782424	80	80	0,78	128	1200	80
23001-08-0800782525	80	80	0,78	128	1200	80
23001-08-0800782828	80	80	0,78	128	1200	80
23001-08-0800783232	80	80	0,78	128	1200	80
23001-08-1500781414	150	150	0,82	155	2020	280
23001-08-1500781919	150	150	0,82	155	2020	280
23001-08-1500782424	150	150	0,82	155	2020	280
23001-08-1500782525	150	150	0,82	155	2020	280
23001-08-1500782828	150	150	0,82	155	2020	280
23001-08-1500783232	150	150	0,82	155	2020	280
23001-08-2000831616	200	200	1,19	175	2500	280
23001-08-2000831919	200	200	1,19	175	2500	280
23001-08-2000832424	200	200	1,19	175	2500	280
23001-08-2000832525	200	200	1,19	175	2500	280
23001-08-2000832828	200	200	1,19	175	2500	280
23001-08-2000833232	200	200	1,19	175	2500	280
23001-08-3000942020	300	300	2,74	502	6300	287
23001-08-3000942424	300	300	2,74	502	6300	287
23001-08-3000942828	300	300	2,74	502	6300	287
23001-08-3000943838	300	300	2,74	502	6300	287
23001-08-5001002525	500	500	4,45	690	7790	100
23001-08-5001003838	500	500	4,45	690	7790	100
23001-08-5001004242	500	500	4,45	690	7790	100

订货号	最大轴偏差 径向 (mm)	最大轴偏差 轴向 (mm)	最大 角度偏差 (°)	最高转速 r/min	A	C (ISO 4029)	D1 (H7)	D2 (H7)
23001-08-0180581010	0,2	0,5	1,5	12800	17	M5	10	10
23001-08-0180581111	0,2	0,5	1,5	12800	17	M5	11	11
23001-08-0180581212	0,2	0,5	1,5	12800	17	M5	12	12
23001-08-0180581414	0,2	0,5	1,5	12800	17	M5	14	14
23001-08-0180581919	0,2	0,5	1,5	12800	17	M5	19	19
23001-08-0180582424	0,2	0,5	1,5	12800	17	M5	24	24
23001-08-0180582525	0,2	0,5	1,5	12800	17	M5	25	25
23001-08-0300581010	0,15	0,6	1,5	10300	20	M6	10	10
23001-08-0300581111	0,15	0,6	1,5	10300	20	M6	11	11
23001-08-0300581212	0,15	0,6	1,5	10300	20	M6	12	12
23001-08-0300581414	0,15	0,6	1,5	10300	20	M6	14	14
23001-08-0300581919	0,15	0,6	1,5	10300	20	M6	19	19
23001-08-0300582424	0,15	0,6	1,5	10300	20	M6	24	24
23001-08-0300582525	0,15	0,6	1,5	10300	20	M6	25	25

## 商品概述

订货号	最大轴偏差 径向 (mm)	最大轴偏差 轴向 (mm)	最大 角度偏差 (°)	最高转速 r/min	A	C (ISO 4029)	D1 (H7)	D2 (H7)
23001-08-0600671212	0,15	0,6	1,5	8700	23	M8	12	12
23001-08-0600671414	0,15	0,6	1,5	8700	23	M8	14	14
23001-08-0600671919	0,15	0,6	1,5	8700	23	M8	19	19
23001-08-0600672424	0,15	0,6	1,5	8700	23	M8	24	24
23001-08-0600672525	0,15	0,6	1,5	8700	23	M8	25	25
23001-08-0600672828	0,15	0,6	1,5	8700	23	M8	28	28
23001-08-0600673232	0,15	0,6	1,5	8700	23	M8	32	32
23001-08-0800781212	0,2	0,5	1,5	6900	28	M10	12	12
23001-08-0800781919	0,2	0,5	1,5	6900	28	M10	19	19
23001-08-0800782424	0,2	0,5	1,5	6900	28	M10	24	24
23001-08-0800782525	0,2	0,5	1,5	6900	28	M10	25	25
23001-08-0800782828	0,2	0,5	1,5	6900	28	M10	28	28
23001-08-0800783232	0,2	0,5	1,5	6900	28	M10	32	32
23001-08-1500781414	0,2	0,5	1,5	6900	28	M10	14	14
23001-08-1500781919	0,2	0,5	1,5	6900	28	M10	19	19
23001-08-1500782424	0,2	0,5	1,5	6900	28	M10	24	24
23001-08-1500782525	0,2	0,5	1,5	6900	28	M10	25	25
23001-08-1500782828	0,2	0,5	1,5	6900	28	M10	28	28
23001-08-1500783232	0,2	0,5	1,5	6900	28	M10	32	32
23001-08-2000831616	0,2	0,5	1,5	6400	31	M12	16	16
23001-08-2000831919	0,2	0,5	1,5	6400	31	M12	19	19
23001-08-2000832424	0,2	0,5	1,5	6400	31	M12	24	24
23001-08-2000832525	0,2	0,5	1,5	6400	31	M12	25	25
23001-08-2000832828	0,2	0,5	1,5	6400	31	M12	28	28
23001-08-2000833232	0,2	0,5	1,5	6400	31	M12	32	32
23001-08-3000942020	0,2	0,5	1,5	6000	40	M12	20	20
23001-08-3000942424	0,2	0,5	1,5	6000	40	M12	24	24
23001-08-3000942828	0,2	0,5	1,5	6000	40	M12	28	28
23001-08-3000943838	0,2	0,5	1,5	6000	40	M12	38	38
23001-08-5001002525	0,2	0,5	1,5	5000	42	M12	25	25
23001-08-5001003838	0,2	0,5	1,5	5000	42	M12	38	38
23001-08-5001004242	0,2	0,5	1,5	5000	42	M12	42	42

订货号	D1/D2 min.	D1/D2 max.	D1/D2 最大值 带键槽	D4	L	L1	L2	L3	R	安装螺栓 锁紧扭矩 Nm
23001-08-0180581010	10	25,4	25,4	45	58	36	5,5	17,5	47,4	8
23001-08-0180581111	10	25,4	25,4	45	58	36	5,5	17,5	47,4	8
23001-08-0180581212	10	25,4	25,4	45	58	36	5,5	17,5	47,4	8
23001-08-0180581414	10	25,4	25,4	45	58	36	5,5	17,5	47,4	8
23001-08-0180581919	10	25,4	25,4	45	58	36	5,5	17,5	47,4	8
23001-08-0180582424	10	25,4	25,4	45	58	36	5,5	17,5	47,4	8
23001-08-0180582525	10	25,4	25,4	45	58	36	5,5	17,5	47,4	8
23001-08-0300581010	10	32	30	56	58	31	7,3	21	56,4	15
23001-08-0300581111	10	32	30	56	58	31	7,3	21	56,4	15
23001-08-0300581212	10	32	30	56	58	31	7,3	21	56,4	15
23001-08-0300581414	10	32	30	56	58	31	7,3	21	56,4	15
23001-08-0300581919	10	32	30	56	58	31	7,3	21	56,4	15
23001-08-0300582424	10	32	30	56	58	31	7,3	21	56,4	15
23001-08-0300582525	10	32	30	56	58	31	7,3	21	56,4	15
23001-08-0600671212	12	35	35	66	67	33	8,6	24	66,2	40
23001-08-0600671414	12	35	35	66	67	33	8,6	24	66,2	40
23001-08-0600671919	12	35	35	66	67	33	8,6	24	66,2	40
23001-08-0600672424	12	35	35	66	67	33	8,6	24	66,2	40
23001-08-0600672525	12	35	35	66	67	33	8,6	24	66,2	40
23001-08-0600672828	12	35	35	66	67	33	8,6	24	66,2	40
23001-08-0600673232	12	35	35	66	67	33	8,6	24	66,2	40
23001-08-0800781212	12	44	44	82	78	42	9,8	27	82,9	84
23001-08-0800781919	12	44	44	82	78	42	9,8	27	82,9	84
23001-08-0800782424	12	44	44	82	78	42	9,8	27	82,9	84
23001-08-0800782525	12	44	44	82	78	42	9,8	27	82,9	84
23001-08-0800782828	12	44	44	82	78	42	9,8	27	82,9	84
23001-08-0800783232	12	44	44	82	78	42	9,8	27	82,9	84
23001-08-1500781414	14	44	44	82	78	42	9,8	27	82,9	84

## 商品概述

订货号	D1/D2 min.	D1/D2 max.	D1/D2 最大值 带键槽	D4	L	L1	L2	L3	R	安装螺栓 锁紧扭矩 Nm
23001-08-1500781919	14	44	44	82	78	42	9,8	27	82,9	84
23001-08-1500782424	14	44	44	82	78	42	9,8	27	82,9	84
23001-08-1500782525	14	44	44	82	78	42	9,8	27	82,9	84
23001-08-1500782828	14	44	44	82	78	42	9,8	27	82,9	84
23001-08-1500783232	14	44	44	82	78	42	9,8	27	82,9	84
23001-08-2000831616	16	47	47	90	83	43	10,8	29	90,8	125
23001-08-2000831919	16	47	47	90	83	43	10,8	29	90,8	125
23001-08-2000832424	16	47	47	90	83	43	10,8	29	90,8	125
23001-08-2000832525	16	47	47	90	83	43	10,8	29	90,8	125
23001-08-2000832828	16	47	47	90	83	43	10,8	29	90,8	125
23001-08-2000833232	16	47	47	90	83	43	10,8	29	90,8	125
23001-08-3000942020	20	60	60	110	94	50	11,8	32,5	110	145
23001-08-3000942424	20	60	60	110	94	50	11,8	32,5	110	145
23001-08-3000942828	20	60	60	110	94	50	11,8	32,5	110	145
23001-08-3000943838	20	60	60	110	94	50	11,8	32,5	110	145
23001-08-5001002525	25	70	70	122	100	48	13,3	36	122	145
23001-08-5001003838	25	70	70	122	100	48	13,3	36	122	145
23001-08-5001004242	25	70	70	122	100	48	13,3	36	122	145