

## 商品描述/产品说明



## 产品说明

材料：  
铝制套筒。  
不锈钢波纹管。

规格：  
亮色。

提示：  
具有高扭转强度的金属波纹管联轴器。金属波纹管以较低的恢复力补偿轴向、径向和角向轴偏移。带有用于轴安装的夹紧套筒。

它们优先用于需要精确位置和运动传输的情况，如机床、包装机、木工机床和自动化技术中的伺服电机。

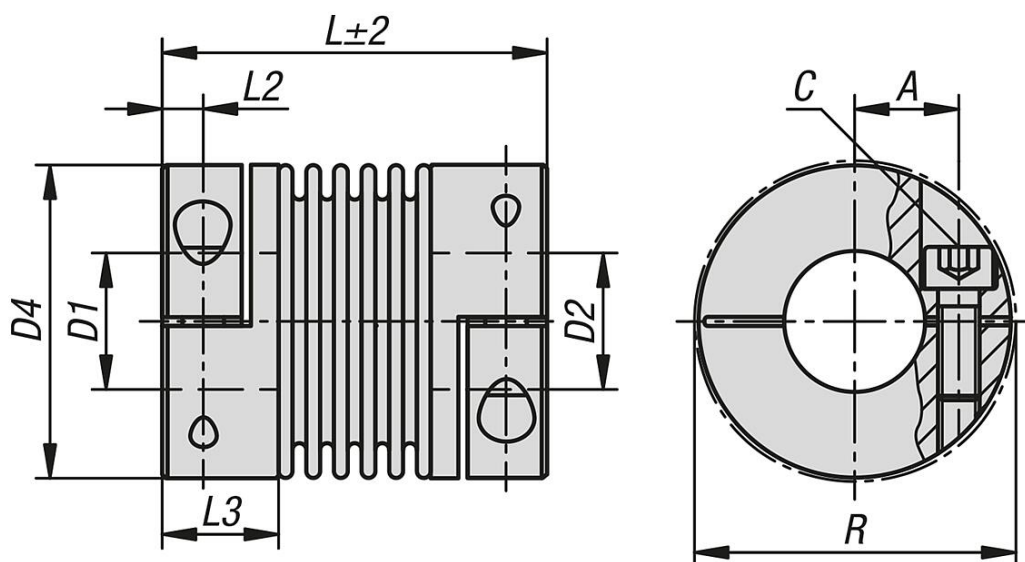
温度范围：  
-30 °C 至 +120 °C。

装配：  
金属波纹管联轴器采用 H7 配合。建议配合间隙为 0.02 mm - 0.05 mm。这种配合间隙和轴颈的润滑有助于组装和拆卸。

在组装和拆卸过程中，金属波纹管的变形最多可以比目录中规定的允许位移值高 3 倍。避免施加任何力。

根据要求：  
所需的套筒孔 D1 和 D2 分别具有公差等级或公差范围。  
键槽符合 DIN 6885 标准。请注意键槽的最大孔径。

## 图纸



## 商品概述

订货号	尺寸	额定扭矩 Nm	惯性矩 ( $\text{gm}^2$ )	扭转刚度 ( $10^3 \text{ Nm/rad}$ )	弹簧刚度 径向 (N/mm)	弹簧刚度 轴向 (N/mm)
23001-0180631010	18	18	0,04	20	205	50
23001-0180631111	18	18	0,04	20	205	50
23001-0180631212	18	18	0,04	20	205	50
23001-0180631414	18	18	0,04	20	205	50
23001-0180631919	18	18	0,04	20	205	50
23001-0180632424	18	18	0,04	20	205	50
23001-0180632525	18	18	0,04	20	205	50
23001-0300651010	30	30	0,15	38	720	50
23001-0300651111	30	30	0,15	38	720	50
23001-0300651212	30	30	0,15	38	720	50
23001-0300651414	30	30	0,15	38	720	50
23001-0300651919	30	30	0,15	38	720	50
23001-0300652424	30	30	0,15	38	720	50
23001-0300652525	30	30	0,15	38	720	50
23001-0600791212	60	60	0,33	75	1150	90
23001-0600791414	60	60	0,33	75	1150	90
23001-0600791919	60	60	0,33	75	1150	90
23001-0600792424	60	60	0,33	75	1150	90
23001-0600792525	60	60	0,33	75	1150	90
23001-0600792828	60	60	0,33	75	1150	90
23001-0600793232	60	60	0,33	75	1150	90
23001-0800911212	80	80	0,9	128	1200	80
23001-0800911919	80	80	0,9	128	1200	80
23001-0800912424	80	80	0,9	128	1200	80
23001-0800912525	80	80	0,9	128	1200	80
23001-0800912828	80	80	0,9	128	1200	80
23001-0800913232	80	80	0,9	128	1200	80
23001-1500911414	150	150	1	155	2020	280
23001-1500911919	150	150	1	155	2020	280
23001-1500912424	150	150	1	155	2020	280
23001-1500912525	150	150	1	155	2020	280
23001-1500912828	150	150	1	155	2020	280
23001-1500913232	150	150	1	155	2020	280
23001-2001011616	200	200	1,49	175	2500	280
23001-2001011919	200	200	1,49	175	2500	280
23001-2001012424	200	200	1,49	175	2500	280
23001-2001012525	200	200	1,49	175	2500	280
23001-2001012828	200	200	1,49	175	2500	280
23001-2001013232	200	200	1,49	175	2500	280
23001-3001052020	300	300	3,28	502	6300	287
23001-3001052424	300	300	3,28	502	6300	287
23001-3001052828	300	300	3,28	502	6300	287
23001-3001053838	300	300	3,28	502	6300	287
23001-5001122525	500	500	6,4	690	7790	100
23001-5001123838	500	500	6,4	690	7790	100
23001-5001124242	500	500	6,4	690	7790	100

订货号	最大轴偏差 径向 (mm)	最大轴偏差 轴向 (mm)	最大 角度偏差 (°)	最高转速 r/min	A	C (ISO 4029)	D1 (H7)
23001-0180631010	0,2	0,5	1,5	12800	17	M5	10
23001-0180631111	0,2	0,5	1,5	12800	17	M5	11
23001-0180631212	0,2	0,5	1,5	12800	17	M5	12
23001-0180631414	0,2	0,5	1,5	12800	17	M5	14
23001-0180631919	0,2	0,5	1,5	12800	17	M5	19
23001-0180632424	0,2	0,5	1,5	12800	17	M5	24
23001-0180632525	0,2	0,5	1,5	12800	17	M5	25
23001-0300651010	0,15	0,6	1,5	10300	20	M6	10
23001-0300651111	0,15	0,6	1,5	10300	20	M6	11
23001-0300651212	0,15	0,6	1,5	10300	20	M6	12
23001-0300651414	0,15	0,6	1,5	10300	20	M6	14
23001-0300651919	0,15	0,6	1,5	10300	20	M6	19
23001-0300652424	0,15	0,6	1,5	10300	20	M6	24
23001-0300652525	0,15	0,6	1,5	10300	20	M6	25

## 商品概述

订货号	最大轴偏差 径向 (mm)	最大轴偏差 轴向 (mm)	最大 角度偏差 (°)	最高转速 r/min	A	C (ISO 4029)	D1 (H7)
23001-0600791212	0,15	0,6	1,5	8700	23	M8	12
23001-0600791414	0,15	0,6	1,5	8700	23	M8	14
23001-0600791919	0,15	0,6	1,5	8700	23	M8	19
23001-0600792424	0,15	0,6	1,5	8700	23	M8	24
23001-0600792525	0,15	0,6	1,5	8700	23	M8	25
23001-0600792828	0,15	0,6	1,5	8700	23	M8	28
23001-0600793232	0,15	0,6	1,5	8700	23	M8	32
23001-0800911212	0,2	0,5	1,5	6900	28	M10	12
23001-0800911919	0,2	0,5	1,5	6900	28	M10	19
23001-0800912424	0,2	0,5	1,5	6900	28	M10	24
23001-0800912525	0,2	0,5	1,5	6900	28	M10	25
23001-0800912828	0,2	0,5	1,5	6900	28	M10	28
23001-0800913232	0,2	0,5	1,5	6900	28	M10	32
23001-1500911414	0,2	0,5	1,5	6900	28	M10	14
23001-1500911919	0,2	0,5	1,5	6900	28	M10	19
23001-1500912424	0,2	0,5	1,5	6900	28	M10	24
23001-1500912525	0,2	0,5	1,5	6900	28	M10	25
23001-1500912828	0,2	0,5	1,5	6900	28	M10	28
23001-1500913232	0,2	0,5	1,5	6900	28	M10	32
23001-2001011616	0,2	0,5	1,5	6400	31	M12	16
23001-2001011919	0,2	0,5	1,5	6400	31	M12	19
23001-2001012424	0,2	0,5	1,5	6400	31	M12	24
23001-2001012525	0,2	0,5	1,5	6400	31	M12	25
23001-2001012828	0,2	0,5	1,5	6400	31	M12	28
23001-2001013232	0,2	0,5	1,5	6400	31	M12	32
23001-3001052020	0,2	0,5	1,5	6000	40	M12	20
23001-3001052424	0,2	0,5	1,5	6000	40	M12	24
23001-3001052828	0,2	0,5	1,5	6000	40	M12	28
23001-3001053838	0,2	0,5	1,5	6000	40	M12	38
23001-5001122525	0,2	0,5	1,5	5000	42	M12	25
23001-5001123838	0,2	0,5	1,5	5000	42	M12	38
23001-5001124242	0,2	0,5	1,5	5000	42	M12	42

订货号	D2 (H7)	D1/D2 min.	D1/D2 max.	D1/D2 最大值 带键槽	D4	L	L2	L3	R	安装螺栓 锁紧扭矩 Nm
23001-0180631010	10	10	25,4	25,4	45	63	5,5	19,5	47,4	8
23001-0180631111	11	10	25,4	25,4	45	63	5,5	19,5	47,4	8
23001-0180631212	12	10	25,4	25,4	45	63	5,5	19,5	47,4	8
23001-0180631414	14	10	25,4	25,4	45	63	5,5	19,5	47,4	8
23001-0180631919	19	10	25,4	25,4	45	63	5,5	19,5	47,4	8
23001-0180632424	24	10	25,4	25,4	45	63	5,5	19,5	47,4	8
23001-0180632525	25	10	25,4	25,4	45	63	5,5	19,5	47,4	8
23001-0300651010	10	10	32	30	56	65	7,5	24,5	56,4	15
23001-0300651111	11	10	32	30	56	65	7,5	24,5	56,4	15
23001-0300651212	12	10	32	30	56	65	7,5	24,5	56,4	15
23001-0300651414	14	10	32	30	56	65	7,5	24,5	56,4	15
23001-0300651919	19	10	32	30	56	65	7,5	24,5	56,4	15
23001-0300652424	24	10	32	30	56	65	7,5	24,5	56,4	15
23001-0300652525	25	10	32	30	56	65	7,5	24,5	56,4	15
23001-0600791212	12	12	35	35	66	79	10	29	66	40
23001-0600791414	14	12	35	35	66	79	10	29	66	40
23001-0600791919	19	12	35	35	66	79	10	29	66	40
23001-0600792424	24	12	35	35	66	79	10	29	66	40
23001-0600792525	25	12	35	35	66	79	10	29	66	40
23001-0600792828	28	12	35	35	66	79	10	29	66	40
23001-0600793232	32	12	35	35	66	79	10	29	66	40
23001-0800911212	12	12	44	44	82	91	11	33,5	82,9	84
23001-0800911919	19	12	44	44	82	91	11	33,5	82,9	84
23001-0800912424	24	12	44	44	82	91	11	33,5	82,9	84
23001-0800912525	25	12	44	44	82	91	11	33,5	82,9	84
23001-0800912828	28	12	44	44	82	91	11	33,5	82,9	84
23001-0800913232	32	12	44	44	82	91	11	33,5	82,9	84
23001-1500911414	14	14	44	44	82	91	11	33,5	82,9	84

## 商品概述

订货号	D2 (H7)	D1/D2 min.	D1/D2 max.	D1/D2 最大值 带键槽	D4	L	L2	L3	R	安装螺栓 锁紧扭矩 Nm
23001-1500911919	19	14	44	44	82	91	11	33,5	82,9	84
23001-1500912424	24	14	44	44	82	91	11	33,5	82,9	84
23001-1500912525	25	14	44	44	82	91	11	33,5	82,9	84
23001-1500912828	28	14	44	44	82	91	11	33,5	82,9	84
23001-1500913232	32	14	44	44	82	91	11	33,5	82,9	84
23001-2001011616	16	16	47	47	90	101	13	38	90,8	125
23001-2001011919	19	16	47	47	90	101	13	38	90,8	125
23001-2001012424	24	16	47	47	90	101	13	38	90,8	125
23001-2001012525	25	16	47	47	90	101	13	38	90,8	125
23001-2001012828	28	16	47	47	90	101	13	38	90,8	125
23001-2001013232	32	16	47	47	90	101	13	38	90,8	125
23001-3001052020	20	20	60	60	110	105	13	38	110	145
23001-3001052424	24	20	60	60	110	105	13	38	110	145
23001-3001052828	28	20	60	60	110	105	13	38	110	145
23001-3001053838	38	20	60	60	110	105	13	38	110	145
23001-5001122525	25	25	70	70	122	112	15	42	122	145
23001-5001123838	38	25	70	70	122	112	15	42	122	145
23001-5001124242	42	25	70	70	122	112	15	42	122	145