

商品描述/产品说明



产品说明

产品描述：

在工件加工过程中，支撑元件可防止工件的振动和偏移。旋入式支撑元件可水平或垂直安装。使用这两种安装方式，可以在夹紧装置中节省空间。

液压夹紧可与液压张紧组合或独立使用。

材料：

钢制外壳和活塞。

规格：

外壳经氧化处理。

活塞经硬化处理。

使用说明：

钻孔通道。

技术参数：

- 最大工作压力：500 bar。
- 500 bar 时的允许载荷：9 kN。
- 最小油压：100 bar。
- 最大拧紧扭矩：60 Nm。

装配：

参见安装轮廓。

优点：

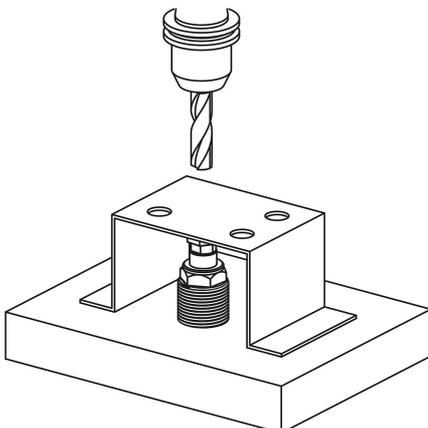
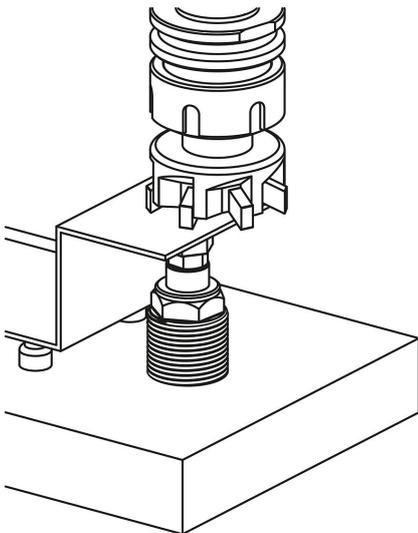
- 集成的金属刮刀。
- 设备始终由弹簧力驱动。
- 较小的安装尺寸。
- 水平/垂直的安装方式。
- 带有张紧功能的独立/组合夹紧。
- 内置 Kantseal 密封件。

供货范围：

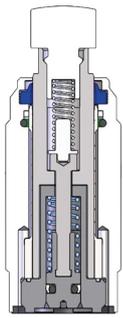
包括 1 个 Kantseal 密封件。

图纸提示：

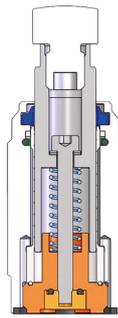
1) 安装轮廓



商品描述/产品说明

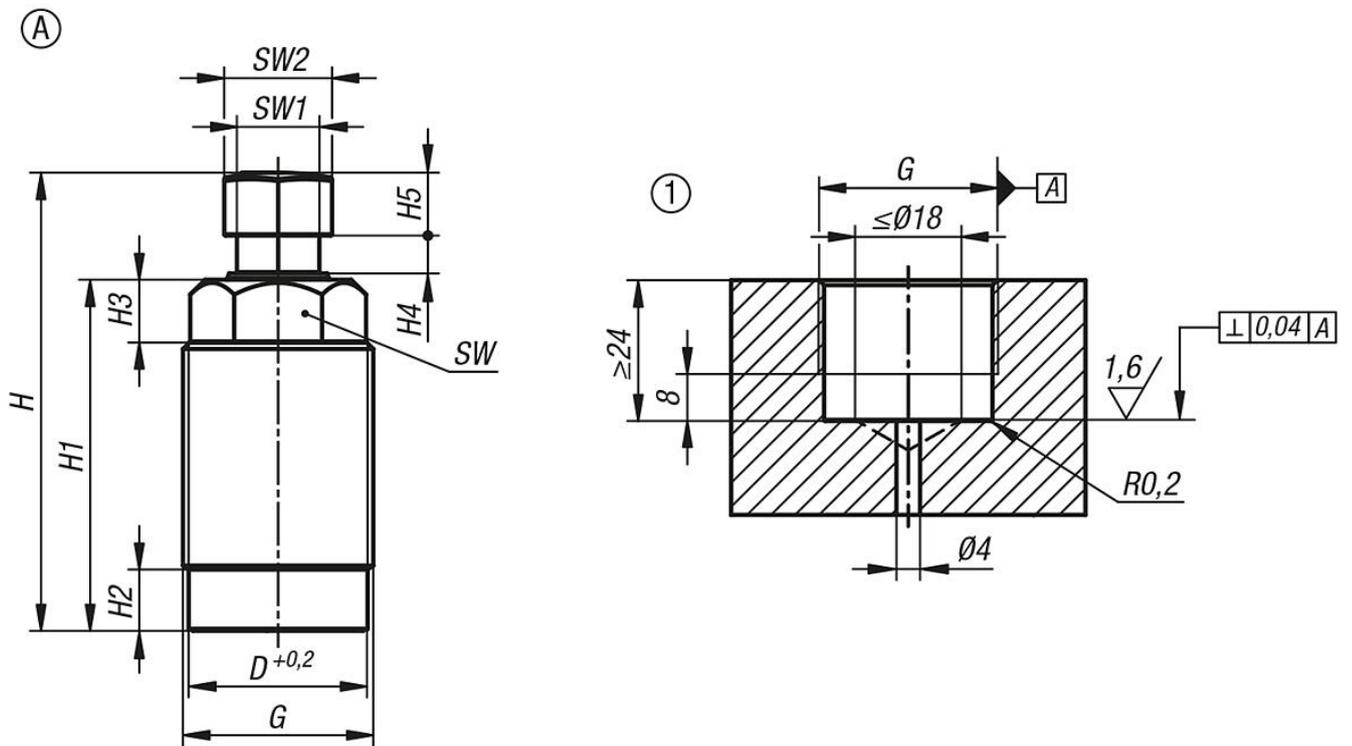


采用液压方式



采用弹簧方式

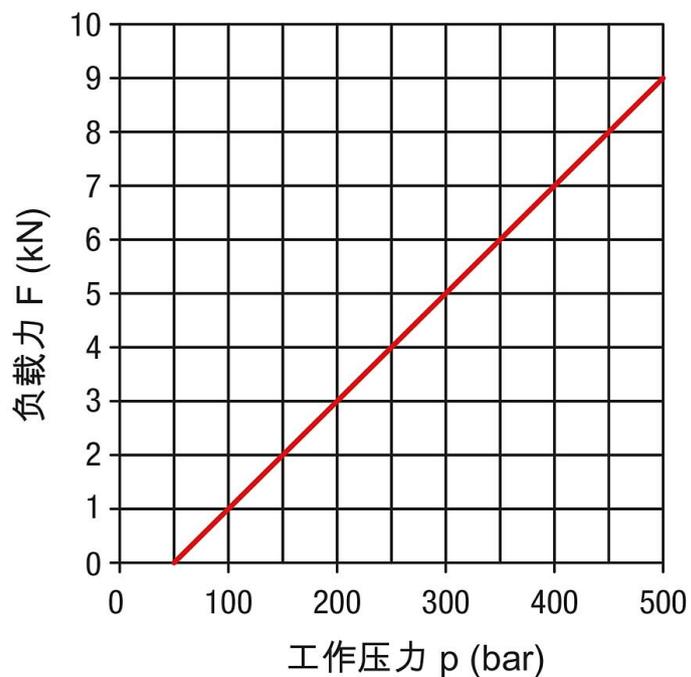
图纸



图纸

夹紧力示意图

允许的负载力 F
取决于工作压力 p



商品概述

订货号	类型	活塞直径	行程	连接方式	D	G	H	H1	H2	H3	H4	H5	SW	SW1	SW2	弹簧力最小值 (N)	弹簧弹力 F max. (N)	体积流量最大值 (cm ³ /s)
02341-160823061	A	16	8	钻孔通道	28,2	M30x1,5	72,5	55,5	9,5	10	6	10	24	13	17	10	23	25