

商品描述/产品说明



产品说明

产品描述：

旋转杆式夹钳非常适合空间有限的夹具。由于旋转杆式夹钳结构紧凑，它们可以用于各种空间狭小的夹具，因此往往能实现灵活的解决方案。

材料：

钢制外壳和活塞。

规格：

外壳经氧化处理。

活塞经硬化处理。

提示：

在旋转杆式夹钳中，夹持杆与活塞杆相连。在旋转杆式夹钳进行单作用时，通过弹簧张力释放和打开夹紧杆，在旋转杆式夹钳进行双作用时，则通过压力介质进行释放和打开。油通过钻孔通道供应到旋转杆式夹钳。

当用旋转杆式夹钳夹紧时，夹紧杆以直线行程朝工件移动并夹紧工件。为了释放工件，夹紧杆要向后移动，直到工件可以向上移除而不会发生碰撞。旋转杆式夹钳的单行程取决于夹紧杆的选择。

必须定期检查夹紧元件是否存在污垢，必要时进行清洁。

必须确保由于安装位置的原因，不会在旋转杆式夹钳的夹紧杆旋转区域中形成切屑窝。

在安装过程中，旋转杆式夹钳的法兰表面应与工件的高度相适应，同时应提供夹紧点的水平定位。

只要正确定位旋转杆式夹钳，即使夹持杆较短，工件公差仍可得到最佳补偿。

旋转杆式夹钳可产生较大的力。必须确保工件和夹紧装置适用于这些负载。

旋转杆式夹钳可以配备单独的夹紧杆。旋转杆式夹钳的夹紧力取决于夹紧杆的长度。

用于旋转杆式夹钳的夹紧杆不包括在交货范围内。

遵守安全说明。

使用说明：

钻孔通道。

技术参数：

最大工作压力：400 bar。

装配：

参见安装轮廓。

优点：

- 夹紧时无横向力。
- 较小的安装尺寸。
- 夹紧杆种类众多。
- 对工件无碰撞接触。

商品描述/产品说明

- 无管道压力供应。

根据要求：

较大的活塞直径和冲程，以及带有位置控制。

供货范围：

包括 4 个符合 DIN EN ISO 4762 标准、8.8 强度等级的圆柱头螺栓。

附件：

旋转杆式夹钳 04624-30 的夹紧杆。

图纸提示：

1) 夹紧杆长度 (见 04624-30)

2) 行程 (见 04624-30)

3) 参见配件

4) 安装轮廓

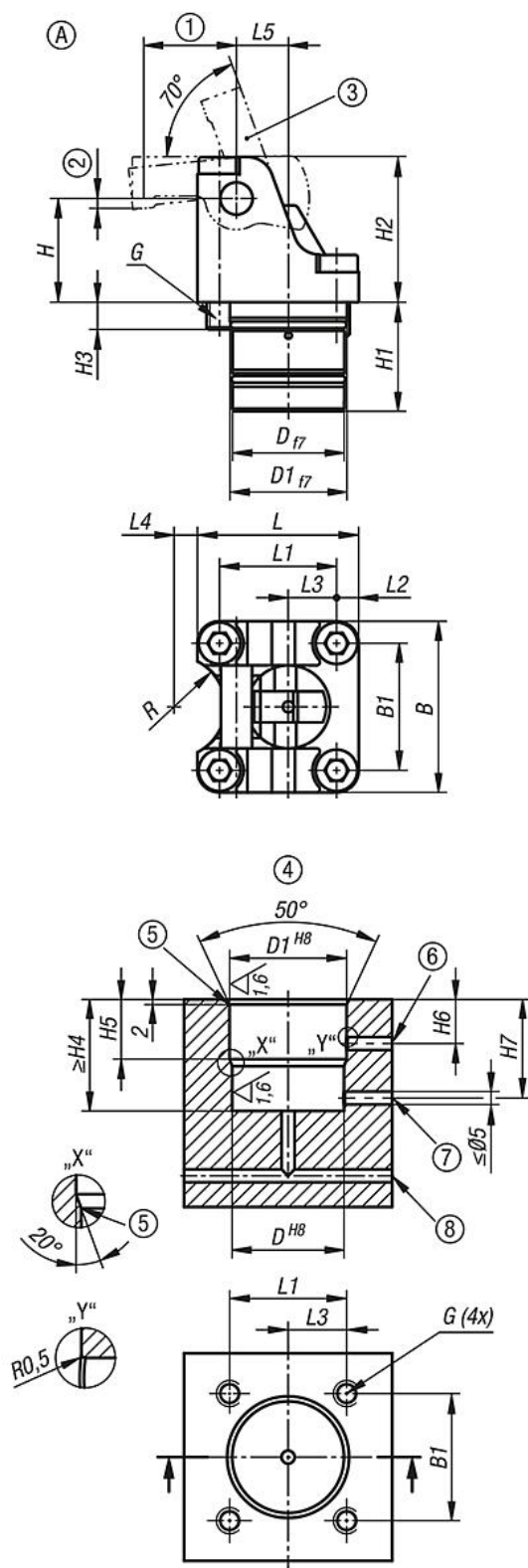
5) 圆形边缘

6) 松开

7) 夹紧备选方案

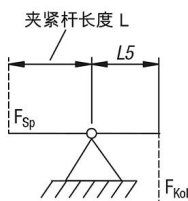
8) 夹紧

图纸



图纸

液压旋转杆式夹钳有效夹紧力的计算：



有效夹紧力 F_{Sp} 取决于活塞力 F_{Kol} 和夹紧杆长度 L

计算：

$$\text{夹紧力 } F_{Sp} = \frac{F_{Kol} \times L5}{L}$$

$$\text{夹紧力 } F_{Sp} = \frac{2.5 \text{ kN} \times 10 \text{ mm}}{18 \text{ mm}} = 1.39 \text{ kN}$$

例如：

旋转杆夹紧气缸尺寸为 16

工作压力 100 bar

100 bar 时的活塞力 $F_{Kol} = 2.5 \text{ kN}$

根据表格，尺寸 $L5 = 10 \text{ mm}$

夹紧杆长度 $L = 18 \text{ mm}$

产生的有效夹紧力 $F_{Sp} = 1.39 \text{ kN}$

商品概述

订货号	类型	活塞直径	形状类型	连接方式	B	B1	D	D1	G	G1	H	H1	H2	H3	H4
04624-20-121304	A	12	双作用	钻孔通道	27	19,5	19,4	20	M4	M4x8	15	21	21	7,5	21,5
04624-20-161304	A	16	双作用	钻孔通道	34	25	23	24	M5	M5x12	20	26	28	10,5	26,5
04624-20-201304	A	20	双作用	钻孔通道	40	30	29	30	M6	M6x10	25	32,5	35	9	33
04624-20-251304	A	25	双作用	钻孔通道	52	38,5	35	36	M8	M8x12	31,25	37	43,75	11,5	38
04624-20-321304	A	32	双作用	钻孔通道	66	49	43	45	M10	M10x15	40	42	56	13	43
04624-20-401304	A	40	双作用	钻孔通道	78	59	53	55	M12	M12x18	50	47	70	17,5	48

订货号	H5	H6	H7	L	L1	L2	L3	L4	L5	R	活塞力 100 bar 的情况下 (kN)	活塞力 400 bar 的情况下 (kN)	容积 (cm ³)	有效 活塞面积 (cm ²)
04624-20-121304	14	11	23	26	18,5	3,75	8,75	7,5	7,5	10,6	1,7	7	1,06	1,77
04624-20-161304	17	13	26	32	23	4,5	9,5	10	10	14,2	2,8	11,3	2,03	2,83
04624-20-201304	17	14	31	40	30	5	13,5	11	12,5	15,7	4,5	18	4,52	4,52
04624-20-251304	20	15	33	49	35,5	6,75	14,75	11	15,63	18,7	6,15	24,6	8,82	6,15
04624-20-321304	23	17	38	62	45	8,5	18,5	9	20	19,7	10,1	40,6	16,27	10,17
04624-20-401304	25	19	40	74	55	9,5	21,5	12	25	24,7	15,9	63,6	31,8	15,9