

## 商品描述/产品说明

## 产品说明

## 材料：

铝制手轮。

圆柱形手柄和黑色热塑性轮毂盖。

钢制圆柱形手柄轴经氧化处理。

埋头螺栓 ISO 4027，钢制，强度等级 45 H，黑色。

## 规格：

黑色或银色的粉末涂层。

## 提示：

轮辋的径跳和端跳  $\leq 0.4 \text{ mm}$ 。

## 装配：

轮毂盖并未安装。

手轮可通过十字销钉或者通过一个圆柱头螺栓 DIN 6912 和一个垫圈 07375 轴向通过键槽连接固定在轴上面。

如果是带横孔的规格，则要通过旋入的埋头螺栓 ISO 4027 进行固定。

## 供货范围：

铝制手轮。

轮毂盖。

可折叠的圆柱形手柄。

埋头螺栓 ISO 4027 (带横孔的规格)。

## 附件：

07375 沉孔垫圈。

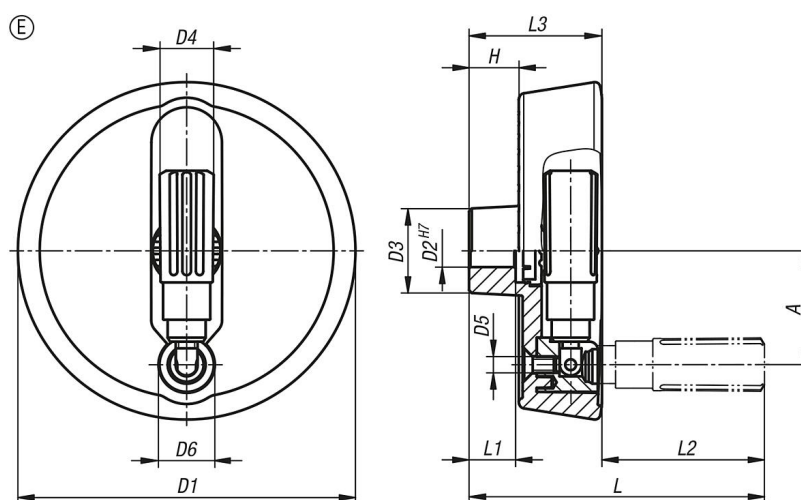
07161 短头内六角螺栓 DIN 6912。



## 商品描述/产品说明



## 图纸



## 商品概述

订货号	主体颜色	类型	形状类型	A	D1	D2	D3	D4	D5	D6	H	L	L1	L2	L3
06278-02-100101	黑色	E	带定位孔	33	100	10	28	16	M5	16	17,4	92,5	17	47,5	45
06278-02-100121	黑色	E	带定位孔	33	100	12	28	16	M5	16	17,4	92,5	17	47,5	45
06278-02-125121	黑色	E	带定位孔	42	125	12	31	19,9	M6	20	18,3	105,5	18	56,5	49
06278-02-125141	黑色	E	带定位孔	42	125	14	31	19,9	M6	20	18,3	105,5	18	56,5	49

## 商品概述

订货号	主体颜色	类型	形状类型	A	D1	D2	D3	D4	D5	D6	H	L	L1	L2	L3
06278-02-100102	银色	E	带定位孔	33	100	10	28	16	M5	16	17,4	92,5	17	47,5	45
06278-02-100122	银色	E	带定位孔	33	100	12	28	16	M5	16	17,4	92,5	17	47,5	45
06278-02-125122	银色	E	带定位孔	42	125	12	31	19,9	M6	20	18,3	105,5	18	56,5	49
06278-02-125142	银色	E	带定位孔	42	125	14	31	19,9	M6	20	18,3	105,5	18	56,5	49