

商品描述/产品说明

产品说明

材料：

铝制手轮。

热塑性轮毂盖，黑色。

埋头螺栓 ISO 4027，钢制，强度等级 45 H，黑色。

规格：

黑色或银色的粉末涂层。

提示：

轮辋的径跳和端跳 ≤ 0.4 mm。

装配：

轮毂盖并未安装。

手轮可通过十字销钉或者通过一个圆柱头螺栓 DIN 6912 和一个垫圈 07375 轴向通过键槽连接固定在轴上面。

如果是带横孔的规格，则要通过旋入的埋头螺栓 ISO 4027 进行固定。

供货范围：

铝制手轮。

轮毂盖。

埋头螺栓 ISO 4027 (带横孔的规格)。

附件：

07375 沉孔垫圈。

07161 短头内六角螺栓 DIN 6912。

图纸提示：

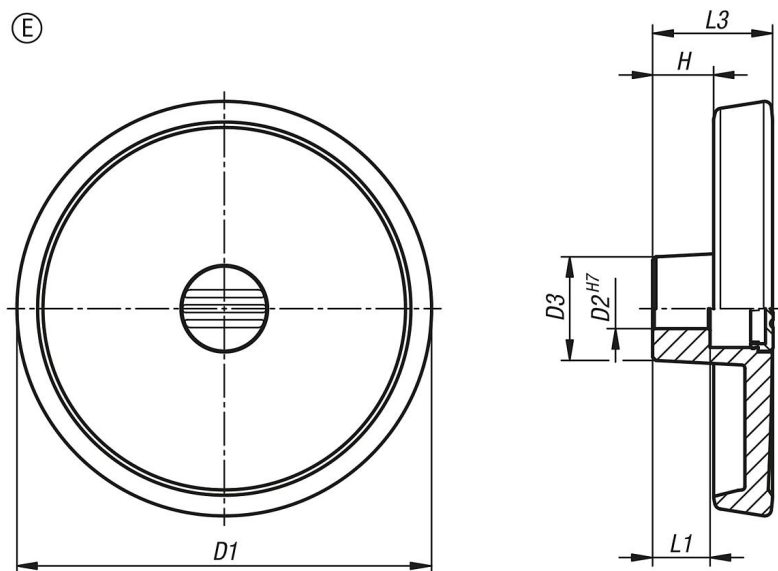
1) 十字孔相对于键槽偏移 90° 的位置



商品描述/产品说明



图纸



商品概述

订货号	主体颜色	类型	形状类型	D1	D2	D3	L1	L3	H
06278-080101	黑色	E	带定位孔	80	10	26	16	29	16,6
06278-080121	黑色	E	带定位孔	80	12	26	16	29	16,6
06278-100101	黑色	E	带定位孔	100	10	28	17	33	17,5
06278-100121	黑色	E	带定位孔	100	12	28	17	33	17,5

商品概述

订货号	主体颜色	类型	形状类型	D1	D2	D3	L1	L3	H
06278-125121	黑色	E	带定位孔	125	12	31	18	36	18,3
06278-125141	黑色	E	带定位孔	125	14	31	18	36	18,3
06278-080102	银色	E	带定位孔	80	10	26	16	29	16,6
06278-080122	银色	E	带定位孔	80	12	26	16	29	16,6
06278-100102	银色	E	带定位孔	100	10	28	17	33	17,5
06278-100122	银色	E	带定位孔	100	12	28	17	33	17,5
06278-125122	银色	E	带定位孔	125	12	31	18	36	18,3
06278-125142	银色	E	带定位孔	125	14	31	18	36	18,3