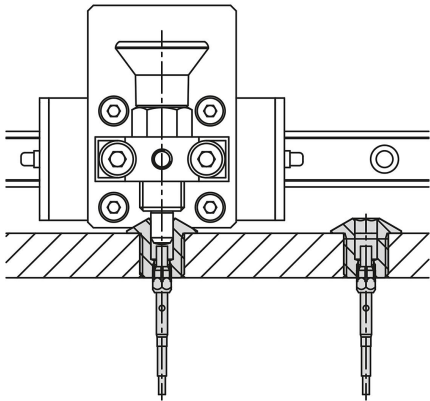


## 商品描述/产品说明



## 产品说明

## 产品描述：

定位衬套是螺栓形操作元件和锁定元件的安装点，它们可以安全准确地卡入其中。

状态传感器的定位衬套有一个夹紧螺母，用于将传感器  $\varnothing 3$  连接到衬套上。

该传感器使其能够以电子方式查询螺栓是否在定位衬套中。

使用多个衬套，可确定操作元件或锁定元件位于其中哪个衬套中。

## 材料：

钢制或不锈钢制定位衬套 1.4034。

黄铜夹紧螺母。

## 规格：

定位衬套：

钢制，经硬化和氧化处理。

不锈钢，经硬化和抛光处理。

夹紧螺母镀镍。

## 提示：

适用于保留件 03099。

夹紧螺母在供货时未组装。

夹紧螺母的最大紧固扭矩：1.2 Nm。

## 应用：

定位衬套与状态传感器相结合，可实现与驱动相关的过程控制。此外，还可以确保操作元件或锁定元件处于所需位置。

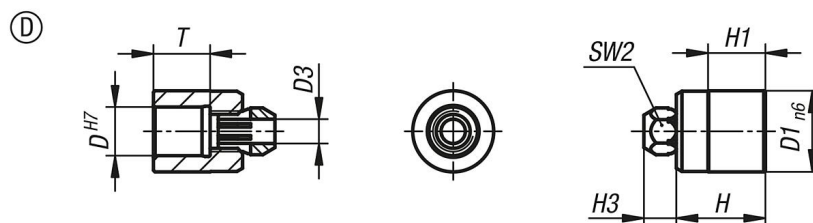
例如，在调整包装机的格式中。

## 装配：

传感器通过夹紧螺母固定在衬套上，并进行轴向调整。最终通过拧紧夹紧螺母将传感器固定到位。

装配说明中描述了详细程序。

## 图纸



## 商品概述

订货号	类型	形状类型	主体材料	D	D1	D3	H	H1	H3	T	SW2
03099-61-403089	D	光滑	钢制	3	8	3	10	6	4	5	5
03099-61-404089	D	光滑	钢制	4	8	3	10	6	4	5	5
03099-61-405089	D	光滑	钢制	5	8	3	10	6	4	6	5
03099-61-406109	D	光滑	钢制	6	10	3	11	7	4	7	5
03099-61-408139	D	光滑	钢制	8	13,5	3	14	9,5	4	9,5	5

## 商品概述

订货号	类型	形状类型	主体材料	D	D1	D3	H	H1	H3	T	SW2
03099-61-410179	D	光滑	钢制	10	17	3	16	11,5	4	11,5	5
03099-61-1403089	D	光滑	不锈钢	3	8	3	10	6	4	5	5
03099-61-1404089	D	光滑	不锈钢	4	8	3	10	6	4	5	5
03099-61-1405089	D	光滑	不锈钢	5	8	3	10	6	4	6	5
03099-61-1406109	D	光滑	不锈钢	6	10	3	11	7	4	7	5
03099-61-1408139	D	光滑	不锈钢	8	13,5	3	14	9,5	4	9,5	5
03099-61-1410179	D	光滑	不锈钢	10	17	3	16	11,5	4	11,5	5