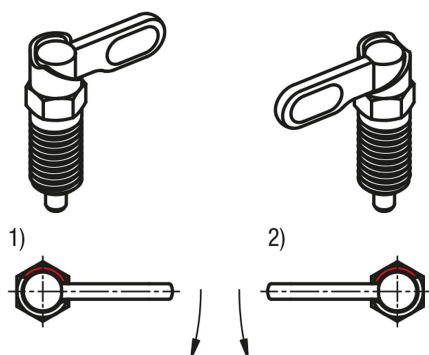


商品描述/产品说明



产品说明

产品描述：

用凸轮旋柄柱塞可防止锁紧位置由于受横向力的作用而发生移动。手柄旋转 180° 柱塞顶销缩回，因此可以改变锁紧位置。凹槽确保手柄保持在此位置，柱塞顶销保持缩回状态。通过 180° 的止动面从卡槽跳出，以此防止柱塞顶销重新伸出。通过选择停止侧（左、右），决定手柄的旋转方向。

材料：

手柄 1.0503。
螺纹套筒和柱塞顶销为易切削钢。
压力弹簧 1.4310。
螺栓帽热塑性塑料 PA。

规格：

螺纹套筒和锁扣经黑色氧化处理。
柱塞顶销硬化，经打磨和黑色氧化。
压力弹簧亮色。
不同颜色的螺栓帽：
- 黑灰色 RAL 7021
- 纯橙色 RAL 2004
- 油菜籽黄色 RAL 1021
- 交通红色 RAL 3020
- 信号绿色 RAL 6032
- 交通蓝色 RAL 5017
- 浅灰色 RAL 7035

优点：

手柄旋转 180° 即可将柱塞顶销缩回。
可选择彩色塑料螺栓帽。
180° 停止，单侧旋转方向。

根据要求：

特殊类型。

附件：

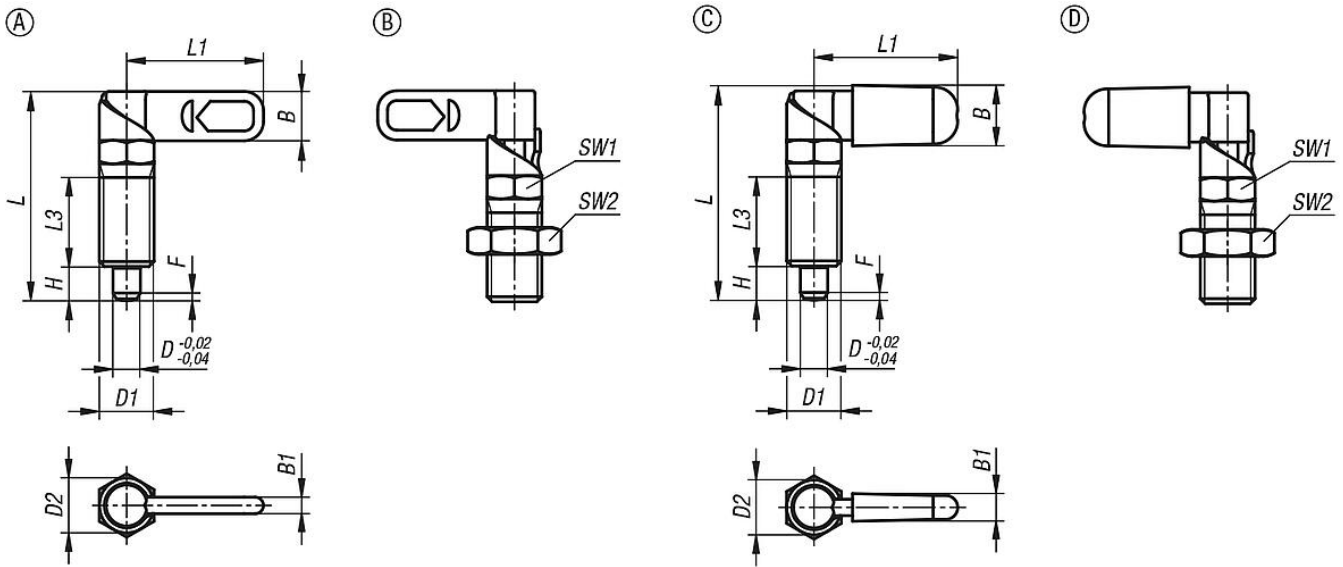
固定支架 03099。
定位衬套 03099-50, 03099-60, 03099-61。

图纸提示：

A 型：无螺栓帽，不带锁紧螺母
B 型：无螺栓帽，带锁紧螺母
C 型：有螺栓帽，不带锁紧螺母
D 型：有螺栓帽，带锁紧螺母

1) 左边限位
2) 右边限位

图纸



商品概述

凸轮旋柄柱塞带限位器

订货号	类型	类型 2	组件颜色	D	D1	D2	L	L1	L3	B	B1	H	SW1	SW2	Fx30°	初始位置 弹簧弹力 F1 约 N	终点位置 弹簧弹力 F2 约 N
03099-22-1040410	A	左	-	4	M10	10	38,5	25	15	9	3	6	10	-	1	8	14
03099-22-1040510	A	左	-	5	M10	10	38,5	25	15	9	3	6	10	-	1,3	8	14
03099-22-1040610	A	左	-	6	M10	10	38,5	25	15	9	3	6	10	-	1,8	8	14
03099-22-1040512	A	左	-	5	M12	12	47,4	30	19	10,8	3,6	8	12	-	1,3	5	15
03099-22-1040612	A	左	-	6	M12	12	47,4	30	19	10,8	3,6	8	12	-	1,8	5	15
03099-22-1040812	A	左	-	8	M12	12	47,4	30	19	10,8	3,6	8	12	-	2,3	5	15
03099-22-1040616	A	左	-	6	M16	16	61,2	40	26	14,4	4,8	10	16	-	1,8	15	35
03099-22-1040816	A	左	-	8	M16	16	61,2	40	26	14,4	4,8	10	16	-	2,3	15	35
03099-22-1041016	A	左	-	10	M16	16	61,2	40	26	14,4	4,8	10	16	-	2,8	15	35
03099-22-10408201	A	左	-	8	M20x1,5	20	71	50	30	18	6	12	20	-	2,3	20	60
03099-22-10410201	A	左	-	10	M20x1,5	20	71	50	30	18	6	12	20	-	2,8	20	60
03099-22-10412201	A	左	-	12	M20x1,5	20	71	50	30	18	6	12	20	-	3	20	60
03099-22-2040410	A	右	-	4	M10	10	38,5	25	15	9	3	6	10	-	1	8	14
03099-22-2040510	A	右	-	5	M10	10	38,5	25	15	9	3	6	10	-	1,3	8	14
03099-22-2040610	A	右	-	6	M10	10	38,5	25	15	9	3	6	10	-	1,8	8	14
03099-22-2040512	A	右	-	5	M12	12	47,4	30	19	10,8	3,6	8	12	-	1,3	5	15
03099-22-2040612	A	右	-	6	M12	12	47,4	30	19	10,8	3,6	8	12	-	1,8	5	15
03099-22-2040812	A	右	-	8	M12	12	47,4	30	19	10,8	3,6	8	12	-	2,3	5	15
03099-22-2040616	A	右	-	6	M16	16	61,2	40	26	14,4	4,8	10	16	-	1,8	15	35
03099-22-2040816	A	右	-	8	M16	16	61,2	40	26	14,4	4,8	10	16	-	2,3	15	35
03099-22-2041016	A	右	-	10	M16	16	61,2	40	26	14,4	4,8	10	16	-	2,8	15	35
03099-22-20408201	A	右	-	8	M20x1,5	20	71	50	30	18	6	12	20	-	2,3	20	60
03099-22-20410201	A	右	-	10	M20x1,5	20	71	50	30	18	6	12	20	-	2,8	20	60
03099-22-20412201	A	右	-	12	M20x1,5	20	71	50	30	18	6	12	20	-	3	20	60
03099-22-1050410	B	左	-	4	M10	10	38,5	25	15	9	3	6	10	17	1	8	14
03099-22-1050510	B	左	-	5	M10	10	38,5	25	15	9	3	6	10	17	1,3	8	14
03099-22-1050610	B	左	-	6	M10	10	38,5	25	15	9	3	6	10	17	1,8	8	14
03099-22-1050512	B	左	-	5	M12	12	47,4	30	19	10,8	3,6	8	12	19	1,3	5	15
03099-22-1050612	B	左	-	6	M12	12	47,4	30	19	10,8	3,6	8	12	19	1,8	5	15
03099-22-1050812	B	左	-	8	M12	12	47,4	30	19	10,8	3,6	8	12	19	2,3	5	15
03099-22-1050616	B	左	-	6	M16	16	61,2	40	26	14,4	4,8	10	16	24	1,8	15	35
03099-22-1050816	B	左	-	8	M16	16	61,2	40	26	14,4	4,8	10	16	24	2,3	15	35
03099-22-1051016	B	左	-	10	M16	16	61,2	40	26	14,4	4,8	10	16	24	2,8	15	35
03099-22-10508201	B	左	-	8	M20x1,5	20	71	50	30	18	6	12	20	30	2,3	20	60
03099-22-10510201	B	左	-	10	M20x1,5	20	71	50	30	18	6	12	20	30	2,8	20	60
03099-22-10512201	B	左	-	12	M20x1,5	20	71	50	30	18	6	12	20	30	3	20	60
03099-22-2050410	B	右	-	4	M10	10	38,5	25	15	9	3	6	10	17	1	8	14

商品概述

订货号	类型	类型 2	组件颜色	D	D1	D2	L	L1	L3	B	B1	H	SW1	SW2	Fx30°	初始位置 弹簧弹力 F1 约 N	终点位置 弹簧弹力 F2 约 N
03099-22-2070820186	D	右	灰色 RAL 6032	8	M20x1,5	20	72,3	51,3	30	20,5	8,5	12	20	30	2,3	20	60
03099-22-2071020186	D	右	灰色 RAL 6032	10	M20x1,5	20	72,3	51,3	30	20,5	8,5	12	20	30	2,8	20	60
03099-22-2071220186	D	右	灰色 RAL 6032	12	M20x1,5	20	72,3	51,3	30	20,5	8,5	12	20	30	3	20	60
03099-22-207041087	D	右	蓝色 RAL 5017	4	M10	10	39,5	26,3	15	10,9	4,9	6	10	17	1	8	14
03099-22-207051087	D	右	蓝色 RAL 5017	5	M10	10	39,5	26,3	15	10,9	4,9	6	10	17	1,3	8	14
03099-22-207061087	D	右	蓝色 RAL 5017	6	M10	10	39,5	26,3	15	10,9	4,9	6	10	17	1,8	8	14
03099-22-207051287	D	右	蓝色 RAL 5017	5	M12	12	48,4	31,1	19	12,9	5,7	8	12	19	1,3	5	15
03099-22-207061287	D	右	蓝色 RAL 5017	6	M12	12	48,4	31,1	19	12,9	5,7	8	12	19	1,8	5	15
03099-22-207081287	D	右	蓝色 RAL 5017	8	M12	12	48,4	31,1	19	12,9	5,7	8	12	19	2,3	5	15
03099-22-207061687	D	右	蓝色 RAL 5017	6	M16	16	62,8	41,5	26	16,6	7	10	16	24	1,8	15	35
03099-22-207081687	D	右	蓝色 RAL 5017	8	M16	16	62,8	41,5	26	16,6	7	10	16	24	2,3	15	35
03099-22-207101687	D	右	蓝色 RAL 5017	10	M16	16	62,8	41,5	26	16,6	7	10	16	24	2,8	15	35
03099-22-2070820187	D	右	蓝色 RAL 5017	8	M20x1,5	20	72,3	51,3	30	20,5	8,5	12	20	30	2,3	20	60
03099-22-2071020187	D	右	蓝色 RAL 5017	10	M20x1,5	20	72,3	51,3	30	20,5	8,5	12	20	30	2,8	20	60
03099-22-2071220187	D	右	蓝色 RAL 5017	12	M20x1,5	20	72,3	51,3	30	20,5	8,5	12	20	30	3	20	60
03099-22-207041088	D	右	灰色 RAL 7035	4	M10	10	39,5	26,3	15	10,9	4,9	6	10	17	1	8	14
03099-22-207051088	D	右	灰色 RAL 7035	5	M10	10	39,5	26,3	15	10,9	4,9	6	10	17	1,3	8	14
03099-22-207061088	D	右	灰色 RAL 7035	6	M10	10	39,5	26,3	15	10,9	4,9	6	10	17	1,8	8	14
03099-22-207051288	D	右	灰色 RAL 7035	5	M12	12	48,4	31,1	19	12,9	5,7	8	12	19	1,3	5	15
03099-22-207061288	D	右	灰色 RAL 7035	6	M12	12	48,4	31,1	19	12,9	5,7	8	12	19	1,8	5	15
03099-22-207081288	D	右	灰色 RAL 7035	8	M12	12	48,4	31,1	19	12,9	5,7	8	12	19	2,3	5	15
03099-22-207061688	D	右	灰色 RAL 7035	6	M16	16	62,8	41,5	26	16,6	7	10	16	24	1,8	15	35
03099-22-207081688	D	右	灰色 RAL 7035	8	M16	16	62,8	41,5	26	16,6	7	10	16	24	2,3	15	35
03099-22-207101688	D	右	灰色 RAL 7035	10	M16	16	62,8	41,5	26	16,6	7	10	16	24	2,8	15	35
03099-22-2070820188	D	右	灰色 RAL 7035	8	M20x1,5	20	72,3	51,3	30	20,5	8,5	12	20	30	2,3	20	60
03099-22-2071020188	D	右	灰色 RAL 7035	10	M20x1,5	20	72,3	51,3	30	20,5	8,5	12	20	30	2,8	20	60
03099-22-2071220188	D	右	灰色 RAL 7035	12	M20x1,5	20	72,3	51,3	30	20,5	8,5	12	20	30	3	20	60