

## 商品描述/产品说明



## 产品说明

## 产品描述：

用凸轮旋柄柱塞可防止锁紧位置由于受横向力的作用而发生移动。手柄旋转 180° 柱塞顶销缩回，因此可以改变锁紧位置。凹槽确保手柄保持在此位置，柱塞顶销保持缩回状态。

## 材料：

手柄 1.0503。

套管 1.0403。

柱塞顶销采用易切削钢。

压力弹簧 1.4310。

螺栓帽热塑性 PA。

## 规格：

套管和手柄黑色氧化。

柱塞顶销硬化，经打磨和黑色氧化。

压力弹簧亮色。

不同颜色的螺栓帽：

- 黑灰色 RAL 7021
- 纯橙色 RAL 2004
- 油菜籽黄色 RAL 1021
- 交通红色 RAL 3020
- 信号绿色 RAL 6032
- 交通蓝色 RAL 5017
- 浅灰色 RAL 7035

## 提示：

如果凸轮旋柄柱塞是焊接的，应该粘焊套筒，以免弹簧因高温而热损坏。

## 优点：

手柄旋转 180° 即可将柱塞顶销缩回。

可选择彩色塑料螺栓帽。

光滑的套管，可通过定位套连接。

## 根据要求：

特殊类型。

## 附件：

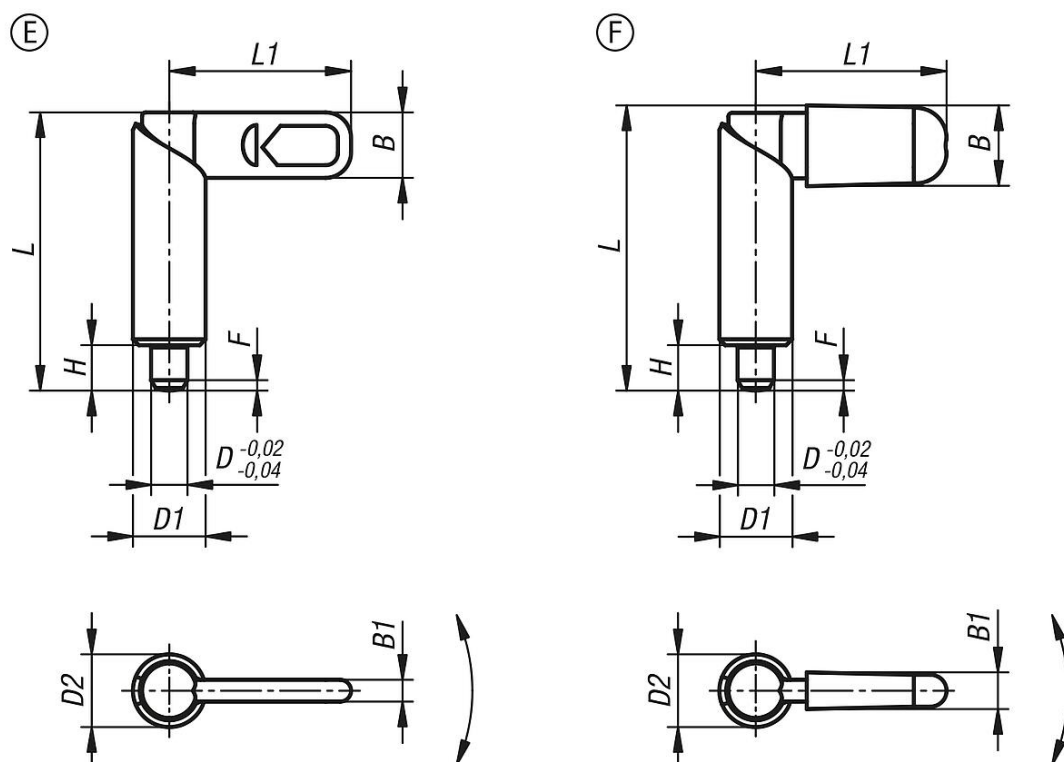
定位衬套 03099-50, 03099-60, 03099-61。

## 图纸提示：

E 型：无螺栓帽

F 型：有螺栓帽

## 图纸



## 商品概述

订货号	类型	组件颜色	D	D1	L	L1	B	B1	H	Fx30°	初始位置 弹簧弹力 F1 约 N	终点位置 弹簧弹力 F2 约 N
03099-10-080410	E	-	4	10	38,5	25	9	3	6	1	8	14
03099-10-080510	E	-	5	10	38,5	25	9	3	6	1,3	8	14
03099-10-080610	E	-	6	10	38,5	25	9	3	6	1,8	8	14
03099-10-080512	E	-	5	12	47,4	30	10,8	3,6	8	1,3	8	14
03099-10-080612	E	-	6	12	47,4	30	10,8	3,6	8	1,8	8	14
03099-10-080812	E	-	8	12	47,4	30	10,8	3,6	8	2,3	8	14
03099-10-080616	E	-	6	16	61,2	40	14,4	4,8	10	1,8	15	35
03099-10-080816	E	-	8	16	61,2	40	14,4	4,8	10	2,3	15	35
03099-10-081016	E	-	10	16	61,2	40	14,4	4,8	10	2,8	15	35
03099-10-080820	E	-	8	20	71	50	18	6	12	2,3	20	60
03099-10-081020	E	-	10	20	71	50	18	6	12	2,8	20	60
03099-10-081220	E	-	12	20	71	50	18	6	12	3	20	60
03099-10-090410	F	黑色 RAL 7021	4	10	39,5	26,3	10,9	4,9	6	1	8	14
03099-10-090510	F	黑色 RAL 7021	5	10	39,5	26,3	10,9	4,9	6	1,3	8	14
03099-10-090610	F	黑色 RAL 7021	6	10	39,5	26,3	10,9	4,9	6	1,8	8	14
03099-10-090512	F	黑色 RAL 7021	5	12	48,4	31,1	12,9	5,7	8	1,3	8	14
03099-10-090612	F	黑色 RAL 7021	6	12	48,4	31,1	12,9	5,7	8	1,8	8	14
03099-10-090812	F	黑色 RAL 7021	8	12	48,4	31,1	12,9	5,7	8	2,3	8	14
03099-10-090616	F	黑色 RAL 7021	6	16	62,3	41,5	16,6	7	10	1,8	15	35
03099-10-090816	F	黑色 RAL 7021	8	16	62,3	41,5	16,6	7	10	2,3	15	35
03099-10-091016	F	黑色 RAL 7021	10	16	62,8	41,5	16,6	7	10	2,8	15	35
03099-10-090820	F	黑色 RAL 7021	8	20	72,3	51,3	20,5	8,5	12	2,3	20	60
03099-10-091020	F	黑色 RAL 7021	10	20	72,3	51,3	20,5	8,5	12	2,8	20	60
03099-10-091220	F	黑色 RAL 7021	12	20	72,3	51,3	20,5	8,5	12	3	20	60
03099-10-0904102	F	橙色 RAL 2004	4	10	39,5	26,3	10,9	4,9	6	1	8	14
03099-10-0905102	F	橙色 RAL 2004	5	10	39,5	26,3	10,9	4,9	6	1,3	8	14
03099-10-0906102	F	橙色 RAL 2004	6	10	39,5	26,3	10,9	4,9	6	1,8	8	14
03099-10-0905122	F	橙色 RAL 2004	5	12	48,4	31,1	12,9	5,7	8	1,3	8	14
03099-10-0906122	F	橙色 RAL 2004	6	12	48,4	31,1	12,9	5,7	8	1,8	8	14
03099-10-0908122	F	橙色 RAL 2004	8	12	48,4	31,1	12,9	5,7	8	2,3	8	14
03099-10-0906162	F	橙色 RAL 2004	6	16	62,3	41,5	16,6	7	10	1,8	15	35
03099-10-0908162	F	橙色 RAL 2004	8	16	62,3	41,5	16,6	7	10	2,3	15	35

## 商品概述

订货号	类型	组件颜色	D	D1	L	L1	B	B1	H	Fx30°	初始位置 弹簧弹力 F1 约 N	终点位置 弹簧弹力 F2 约 N
03099-10-0910162	F	橙色 RAL 2004	10	16	62,8	41,5	16,6	7	10	2,8	15	35
03099-10-0908202	F	橙色 RAL 2004	8	20	72,3	51,3	20,5	8,5	12	2,3	20	60
03099-10-0910202	F	橙色 RAL 2004	10	20	72,3	51,3	20,5	8,5	12	2,8	20	60
03099-10-0912202	F	橙色 RAL 2004	12	20	72,3	51,3	20,5	8,5	12	3	20	60
03099-10-09041016	F	黄色 RAL 1021	4	10	39,5	26,3	10,9	4,9	6	1	8	14
03099-10-09051016	F	黄色 RAL 1021	5	10	39,5	26,3	10,9	4,9	6	1,3	8	14
03099-10-09061016	F	黄色 RAL 1021	6	10	39,5	26,3	10,9	4,9	6	1,8	8	14
03099-10-09051216	F	黄色 RAL 1021	5	12	48,4	31,1	12,9	5,7	8	1,3	8	14
03099-10-09061216	F	黄色 RAL 1021	6	12	48,4	31,1	12,9	5,7	8	1,8	8	14
03099-10-09081216	F	黄色 RAL 1021	8	12	48,4	31,1	12,9	5,7	8	2,3	8	14
03099-10-09061616	F	黄色 RAL 1021	6	16	62,3	41,5	16,6	7	10	1,8	15	35
03099-10-09081616	F	黄色 RAL 1021	8	16	62,3	41,5	16,6	7	10	2,3	15	35
03099-10-09101616	F	黄色 RAL 1021	10	16	62,8	41,5	16,6	7	10	2,8	15	35
03099-10-09082016	F	黄色 RAL 1021	8	20	72,3	51,3	20,5	8,5	12	2,3	20	60
03099-10-09102016	F	黄色 RAL 1021	10	20	72,3	51,3	20,5	8,5	12	2,8	20	60
03099-10-09122016	F	黄色 RAL 1021	12	20	72,3	51,3	20,5	8,5	12	3	20	60
03099-10-09041084	F	红色 RAL 3020	4	10	39,5	26,3	10,9	4,9	6	1	8	14
03099-10-09051084	F	红色 RAL 3020	5	10	39,5	26,3	10,9	4,9	6	1,3	8	14
03099-10-09061084	F	红色 RAL 3020	6	10	39,5	26,3	10,9	4,9	6	1,8	8	14
03099-10-09051284	F	红色 RAL 3020	5	12	48,4	31,1	12,9	5,7	8	1,3	8	14
03099-10-09061284	F	红色 RAL 3020	6	12	48,4	31,1	12,9	5,7	8	1,8	8	14
03099-10-09081284	F	红色 RAL 3020	8	12	48,4	31,1	12,9	5,7	8	2,3	8	14
03099-10-09061684	F	红色 RAL 3020	6	16	62,3	41,5	16,6	7	10	1,8	15	35
03099-10-09081684	F	红色 RAL 3020	8	16	62,3	41,5	16,6	7	10	2,3	15	35
03099-10-09101684	F	红色 RAL 3020	10	16	62,8	41,5	16,6	7	10	2,8	15	35
03099-10-09082084	F	红色 RAL 3020	8	20	72,3	51,3	20,5	8,5	12	2,3	20	60
03099-10-09102084	F	红色 RAL 3020	10	20	72,3	51,3	20,5	8,5	12	2,8	20	60
03099-10-09122084	F	红色 RAL 3020	12	20	72,3	51,3	20,5	8,5	12	3	20	60
03099-10-09041086	F	灰色 RAL 6032	4	10	39,5	26,3	10,9	4,9	6	1	8	14
03099-10-09051086	F	灰色 RAL 6032	5	10	39,5	26,3	10,9	4,9	6	1,3	8	14
03099-10-09061086	F	灰色 RAL 6032	6	10	39,5	26,3	10,9	4,9	6	1,8	8	14
03099-10-09051286	F	灰色 RAL 6032	5	12	48,4	31,1	12,9	5,7	8	1,3	8	14
03099-10-09061286	F	灰色 RAL 6032	6	12	48,4	31,1	12,9	5,7	8	1,8	8	14
03099-10-09081286	F	灰色 RAL 6032	8	12	48,4	31,1	12,9	5,7	8	2,3	8	14
03099-10-09061686	F	灰色 RAL 6032	6	16	62,3	41,5	16,6	7	10	1,8	15	35
03099-10-09081686	F	灰色 RAL 6032	8	16	62,3	41,5	16,6	7	10	2,3	15	35
03099-10-09101686	F	灰色 RAL 6032	10	16	62,8	41,5	16,6	7	10	2,8	15	35
03099-10-09082086	F	灰色 RAL 6032	8	20	72,3	51,3	20,5	8,5	12	2,3	20	60
03099-10-09102086	F	灰色 RAL 6032	10	20	72,3	51,3	20,5	8,5	12	2,8	20	60
03099-10-09122086	F	灰色 RAL 6032	12	20	72,3	51,3	20,5	8,5	12	3	20	60
03099-10-09041087	F	蓝色 RAL 5017	4	10	39,5	26,3	10,9	4,9	6	1	8	14
03099-10-09051087	F	蓝色 RAL 5017	5	10	39,5	26,3	10,9	4,9	6	1,3	8	14
03099-10-09061087	F	蓝色 RAL 5017	6	10	39,5	26,3	10,9	4,9	6	1,8	8	14
03099-10-09051287	F	蓝色 RAL 5017	5	12	48,4	31,1	12,9	5,7	8	1,3	8	14
03099-10-09061287	F	蓝色 RAL 5017	6	12	48,4	31,1	12,9	5,7	8	1,8	8	14
03099-10-09081287	F	蓝色 RAL 5017	8	12	48,4	31,1	12,9	5,7	8	2,3	8	14
03099-10-09061687	F	蓝色 RAL 5017	6	16	62,3	41,5	16,6	7	10	1,8	15	35
03099-10-09081687	F	蓝色 RAL 5017	8	16	62,3	41,5	16,6	7	10	2,3	15	35
03099-10-09101687	F	蓝色 RAL 5017	10	16	62,8	41,5	16,6	7	10	2,8	15	35
03099-10-09082087	F	蓝色 RAL 5017	8	20	72,3	51,3	20,5	8,5	12	2,3	20	60
03099-10-09102087	F	蓝色 RAL 5017	10	20	72,3	51,3	20,5	8,5	12	2,8	20	60
03099-10-09122087	F	蓝色 RAL 5017	12	20	72,3	51,3	20,5	8,5	12	3	20	60
03099-10-09041088	F	灰色 RAL 7035	4	10	39,5	26,3	10,9	4,9	6	1	8	14
03099-10-09051088	F	灰色 RAL 7035	5	10	39,5	26,3	10,9	4,9	6	1,3	8	14
03099-10-09061088	F	灰色 RAL 7035	6	10	39,5	26,3	10,9	4,9	6	1,8	8	14
03099-10-09051288	F	灰色 RAL 7035	5	12	48,4	31,1	12,9	5,7	8	1,3	8	14
03099-10-09061288	F	灰色 RAL 7035	6	12	48,4	31,1	12,9	5,7	8	1,8	8	14
03099-10-09081288	F	灰色 RAL 7035	8	12	48,4	31,1	12,9	5,7	8	2,3	8	14
03099-10-09061688	F	灰色 RAL 7035	6	16	62,3	41,5	16,6	7	10	1,8	15	35
03099-10-09081688	F	灰色 RAL 7035	8	16	62,3	41,5	16,6	7	10	2,3	15	35
03099-10-09101688	F	灰色 RAL 7035	10	16	62,8	41,5	16,6	7	10	2,8	15	35
03099-10-09082088	F	灰色 RAL 7035	8	20	72,3	51,3	20,5	8,5	12	2,3	20	60
03099-10-09102088	F	灰色 RAL 7035	10	20	72,3	51,3	20,5	8,5	12	2,8	20	60
03099-10-09122088	F	灰色 RAL 7035	12	20	72,3	51,3	20,5	8,5	12	3	20	60

商品概述

---