

## 商品描述/产品说明

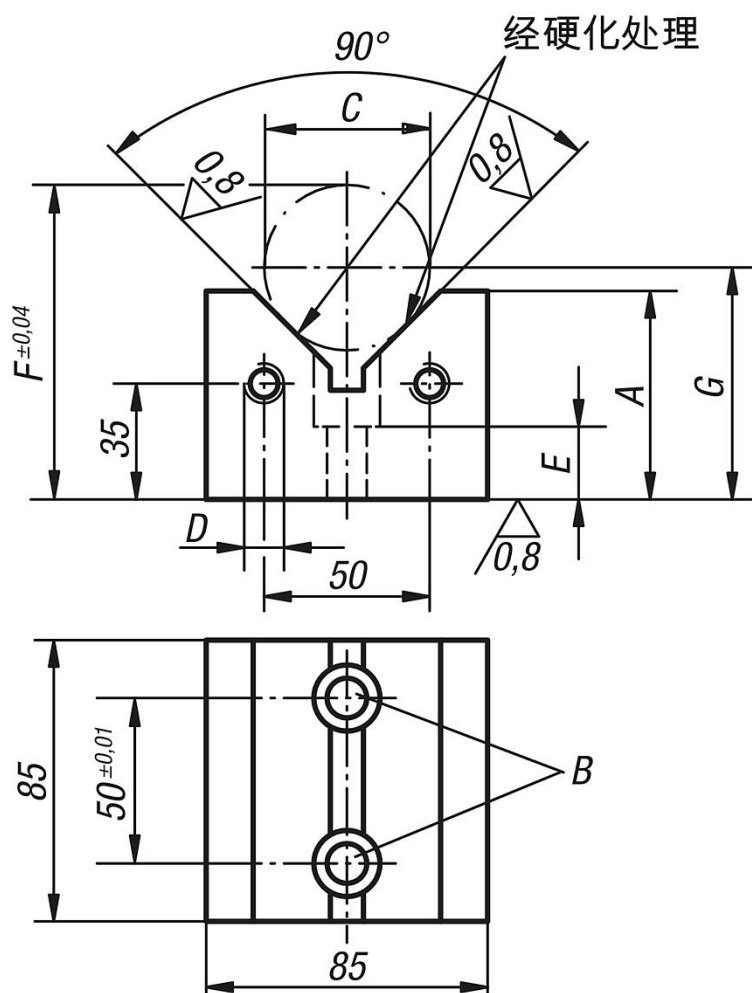


## 产品说明

材料：  
调制钢。

规格：  
黑色氧化处理。  
棱柱面和支撑面经加工处理。

## 图纸



## 商品概述

订货号	A	B ∅ 用于 轴肩螺栓	C min.	C max.	C 测试-∅	D	E	F	G	适用 轴肩螺栓
02388-05-60012063	63	12 F7	15	80	50±0,003	M12	22	95,071	C/2 x√2+34,716	07533-112055
02388-05-60012075	75	12 F7	15	100	70±0,003	M12	22	124,142	C/2 x√2+39,645	07533-112055

## 商品概述

订货号	A	B ∅ 用于 轴肩螺栓	C min.	C max.	C 测试-∅	D	E	F	G	适用 轴肩螺栓
02388-05-60016063	63	16 F7	15	80	50±0,003	M16	25	95,071	C/2 x√ 2+34,716	07533-116065
02388-05-60016075	75	16 F7	15	100	70±0,003	M16	25	124,142	C/2 x√ 2+39,645	07533-116065