

## 商品描述/产品说明



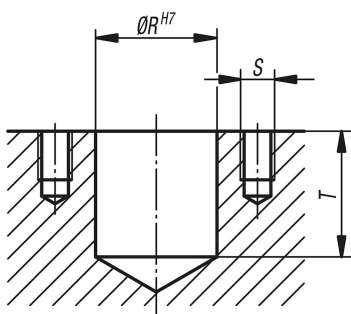
## 产品说明

材料、规格：  
调质钢主体经硬化和黑色氧化处理。  
工具钢定位销经硬化处理。

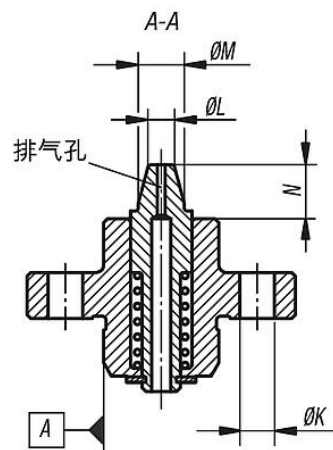
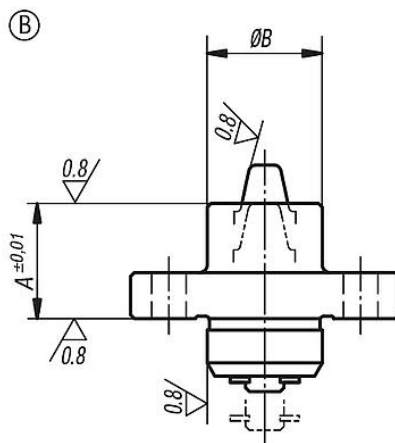
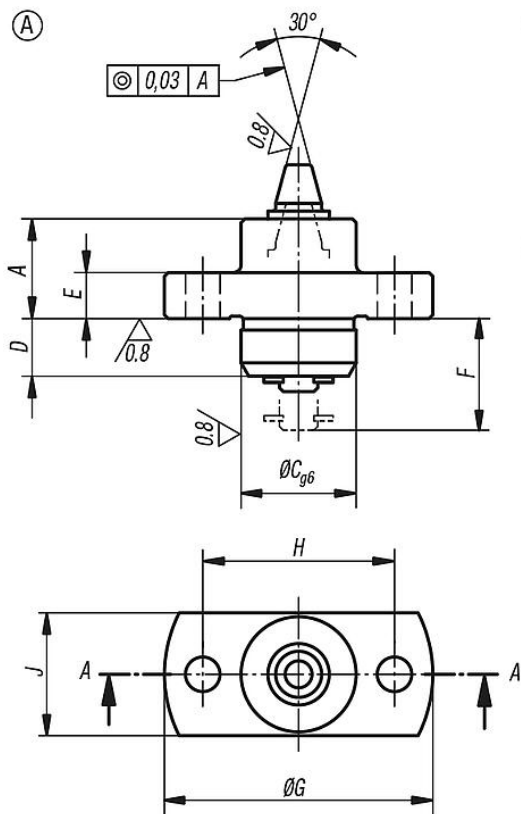
## 提示：

\* 可在该直径范围内进行定位。

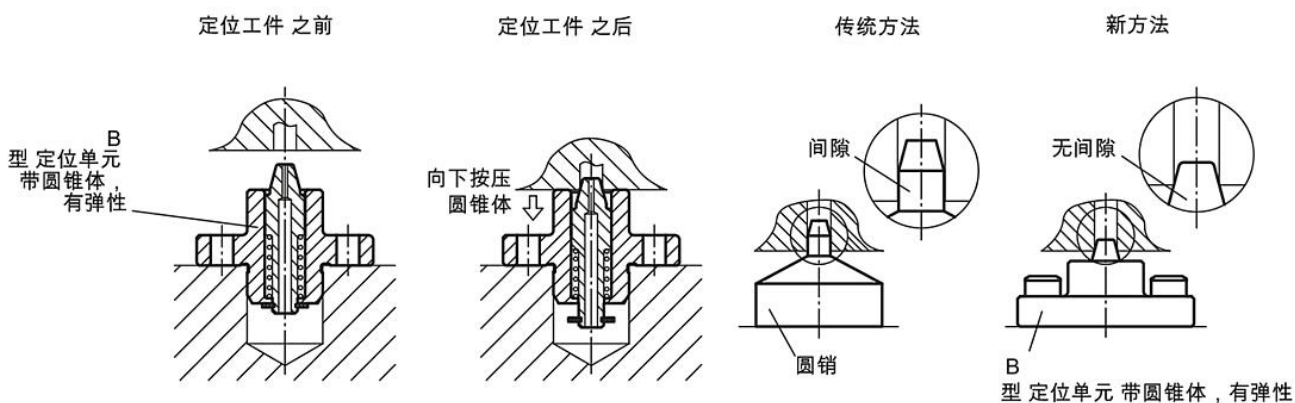
安装孔尺寸



## 图纸

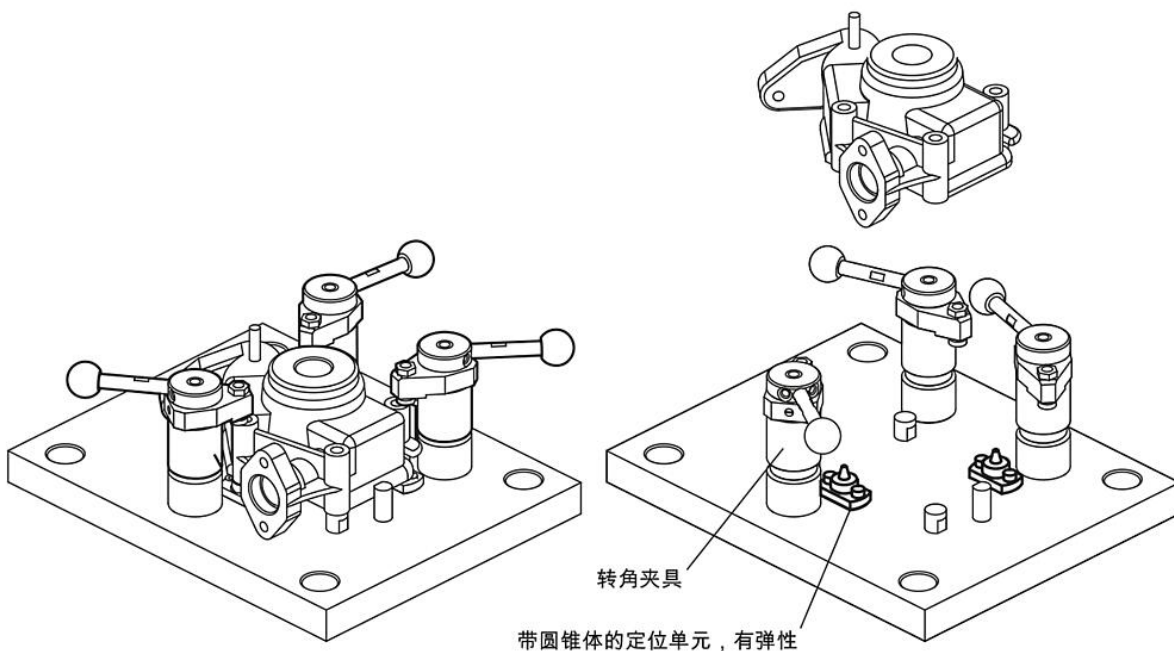


图纸



将工件放到定位单元上时，向下移动圆锥体。

使用圆锥体实现安全定位。



提示：  
操作转角夹具时，用手向下按住工具，防止定位单元将其抬起。

商品概述

订货号	类型	A	B	C	D	E	F	G	H	J	K	L	M	N	R	S	T	安装孔	弹簧弹力圆锥体 N
03170-15060	A	13	15	15	7,5	6	15	35	25	16	4,5	3,5	6	7,4	15	M4	16	ø3,8 - ø5,2*	6,4 - 19,3
03170-15070	A	13	15	15	7,5	6	15	35	25	16	4,5	4,5	7	7,4	15	M4	16	ø4,8 - ø6,2*	6,4 - 19,3
03170-20090	A	18	20	20	10	8	20	40	30	22	4,5	5,5	9	9,3	20	M4	21	ø5,8 - ø8,2*	5,5 - 20,5
03170-20110	A	18	20	20	10	8	20	40	30	22	4,5	7,5	11	9,3	20	M4	21	ø7,8 - ø10,2*	5,5 - 20,5

## 商品概述

订货号	类型	A	B	C	D	E	F	G	H	J	K	L	M	N	R	S	T	安装孔	弹簧弹力 圆锥体 N
03170-15061	B	15	15	15	7,5	6	15	35	25	16	4,5	3,5	6	5,4	15	M4	16	ø3,8 - ø5,2*	6,4 - 19,3
03170-15071	B	15	15	15	7,5	6	15	35	25	16	4,5	4,5	7	5,4	15	M4	16	ø4,8 - ø6,2*	6,4 - 19,3
03170-20091	B	20	20	20	10	8	20	40	30	22	4,5	5,5	9	7,3	20	M4	21	ø5,8 - ø8,2*	5,5 - 20,5
03170-20111	B	20	20	20	10	8	20	40	30	22	4,5	7,5	11	7,3	20	M4	21	ø7,8 - ø10,2*	5,5 - 20,5