



产品说明

产品描述：

用凸轮旋柄柱塞可防止锁紧位置由于受横向力的作用而发生移动。

手柄旋转 180° 柱塞顶销缩回，因此可以改变锁定位置。

套筒上有沟槽保证手柄可以维持在该位置，从而使柱塞顶销保持缩回状态。

材料：

锁止器 1.0503。

钢制螺纹套筒和柱塞顶销。

压力弹簧 1.4310。

热塑 PA 闷盖。

规格：

螺纹套筒和锁扣经黑色氧化处理。

柱塞顶销硬化，经打磨和黑色氧化。

压力弹簧亮色。

不同颜色的螺栓帽：

- 深灰色 RAL 7021。

- 纯橙色 RAL 2004。

- 油菜黄色 RAL 102。

- 交通红色 RAL 3020。

- 信号绿色 RAL 6032。

- 交通蓝色 RAL 5017。

- 浅灰色 RAL 7035。

优点：

手柄旋转 180° 柱塞顶销缩回。

可选择彩色塑料螺栓帽。

带六角的套筒用作安装辅助。

根据要求：

特殊类型。

附件：

固定支架 03099。

定位衬套 03099-50, 03099-60, 03099-61。

图纸提示：

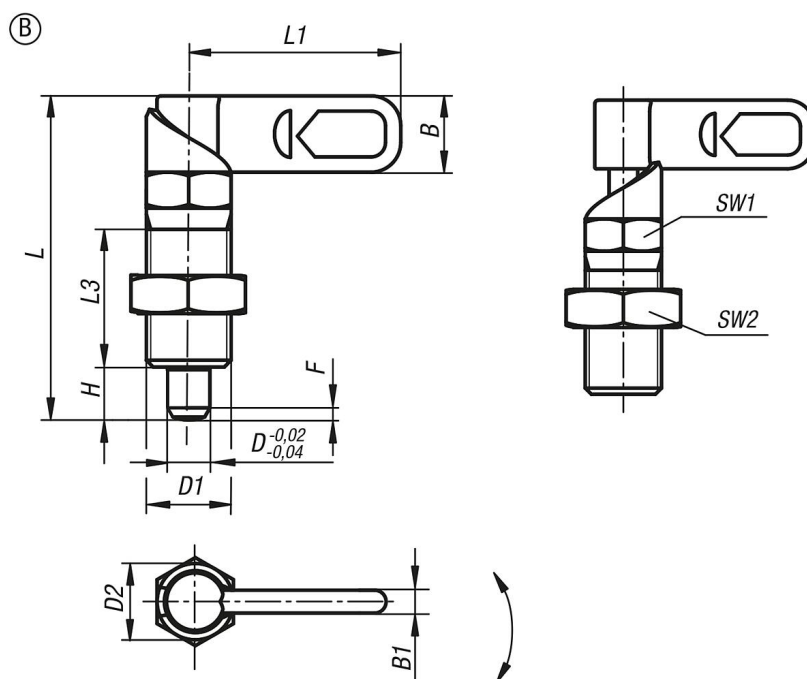
A 型：无螺栓帽，无螺母。

B 型：无螺栓帽，带螺母。

C 型：带螺栓帽，无螺母。

D 型：带螺栓帽，带螺母。

图纸



商品概述

订货号	类型	D	D1	D2	L	L1	L3	B	B1	H	Fx30°	SW1	SW2	初始位置 弹簧弹力 F1 约 N	终点位置 弹簧弹力 F2 约 N
03099-12-050616	B	6	M16	16	61,2	40	26	14,4	4,8	10	1,8	16	24	15	35
03099-12-050816	B	8	M16	16	61,2	40	26	14,4	4,8	10	2,3	16	24	15	35
03099-12-0508121	B	8	M12x1,5	12	47,4	30	19	10,8	3,6	8	2,3	12	19	8	15
03099-12-051016	B	10	M16	16	61,2	40	26	14,4	4,8	10	2,8	16	24	15	35
03099-12-0508161	B	8	M16x1,5	16	61,2	40	26	14,4	4,8	10	2,3	16	24	15	35
03099-12-0504101	B	4	M10x1	10	38,5	25	15	9	3	6	1	10	17	8	14
03099-12-050610	B	6	M10	10	38,5	25	15	9	3	6	1,8	10	17	8	14
03099-12-050612	B	6	M12	12	47,4	30	19	10,8	3,6	8	1,8	12	19	8	15
03099-12-0510161	B	10	M16x1,5	16	61,2	40	26	14,4	4,8	10	2,8	16	24	15	35
03099-12-0505121	B	5	M12x1,5	12	47,4	30	19	10,8	3,6	8	1,3	12	19	8	15
03099-12-050812	B	8	M12	12	47,4	30	19	10,8	3,6	8	2,3	12	19	8	15
03099-12-0505101	B	5	M10x1	10	38,5	25	15	9	3	6	1,3	10	17	8	14
03099-12-0506161	B	6	M16x1,5	16	61,2	40	26	14,4	4,8	10	1,8	16	24	15	35
03099-12-0506101	B	6	M10x1	10	38,5	25	15	9	3	6	1,8	10	17	8	14
03099-12-050410	B	4	M10	10	38,5	25	15	9	3	6	1	10	17	8	14
03099-12-050512	B	5	M12	12	47,4	30	19	10,8	3,6	8	1,3	12	19	8	15
03099-12-050820	B	8	M20	20	71	50	30	18	6	12	2,3	20	30	20	60
03099-12-050510	B	5	M10	10	38,5	25	15	9	3	6	1,3	10	17	8	14
03099-12-0506121	B	6	M12x1,5	12	47,4	30	19	10,8	3,6	8	1,8	12	19	8	15
03099-12-051020	B	10	M20	20	71	50	30	18	6	12	2,8	20	30	20	60
03099-12-051220	B	12	M20	20	71	50	30	18	6	12	3	20	30	20	60
03099-12-0508201	B	8	M20x1,5	20	71	50	30	18	6	12	2,3	20	30	20	60
03099-12-0510201	B	10	M20x1,5	20	71	50	30	18	6	12	2,8	20	30	20	60
03099-12-0512201	B	12	M20x1,5	20	71	50	30	18	6	12	3	20	30	20	60