



for electrics

产品说明

产品描述：

用分度销可防止锁紧位置由于受横向力的作用而发生移动。

例如在机械制造、设备制造、家具制作和特种车辆制造行业中用于长度和高度锁定以及位置锁定。

带有状态传感器的分度销能以电子方式记录工作状态并进一步加以处理。

例如与机器控制器的有线连接，可通过集成传感器的连接线缆。

材料：

钢制规格：

螺纹套筒和柱塞顶销采用易切削钢。

不锈钢规格：

柱塞顶销经硬化处理：

螺纹套筒 1.4305。

柱塞顶销 1.4034。

柱塞顶销未经硬化处理：

螺纹套筒 1.4305。

柱塞顶销 1.4305。

黑灰色热塑性塑料蘑菇头把手。

规格：

钢制：

螺纹套筒经黑色氧化处理。

销头经硬化、抛光和黑色氧化处理。

不锈钢：

螺纹套筒为亮色。

销头经硬化、抛光处理且为亮色。

销头未经硬化、打磨处理，为亮色。

提示：

锁定后，状态传感器的触发行程为 S - 1 mm。

技术参数：

感应式传感器：

输出电路：常开触点 (NO)

工作电压：6 - 30 V DC

工作电流：<100 mA

开关距离：1 mm

开关频率：<4000 Hz

防短路：有

反极性保护：有

保护级别：IP 67

连接方式：2 m 电缆 PVC

温度范围：-10° C - +70° C

许可证：CE、c-UL-us、EAC

应用：

带状传感器的分度销实现了一种依赖于操作的过程控制。此外可确保柱塞顶销处在所需的工作状态中。

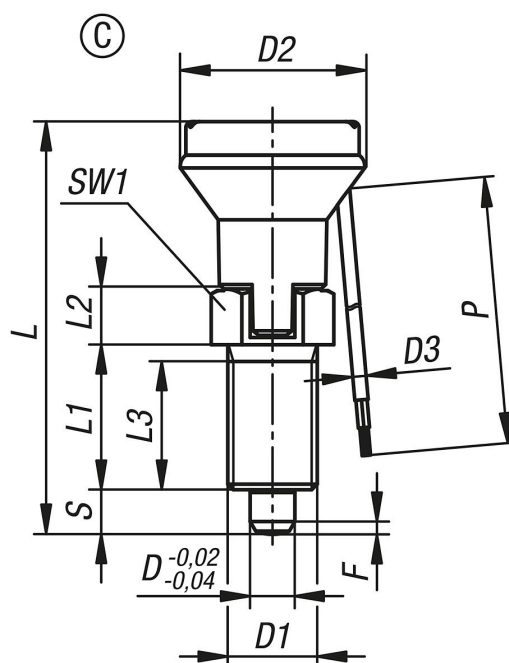
安全：
带有状态传感器的分度销不适合用于为人员提供安全保障。

图纸提示：
A型: 不带拔出锁槽, 不带锁紧螺母
B型: 不带拔出锁槽, 带锁紧螺母
C型: 带拔出锁槽, 不带锁紧螺母
D型: 带拔出锁槽, 带锁紧螺母

P = 电缆长度

BN = 棕色
BK = 黑色
BU = 蓝色

图纸



商品概述

订货号	类型	主体材料	定位销	D	D1	D2	D3	L	L1	L2	L3	行程 S	SW1	Fx30°	P	初始位置 弹簧弹力 F1 约 N	终点位置 弹簧弹力 F2 约 N
03090-20-31051	C	钢制	经硬化处理	5	M10x1	25	2,4	51	17	7	15	5	13	1,3	2000	5	12
03090-20-32061	C	钢制	经硬化处理	6	M12x1,5	25	2,4	56	20	8	17	6	14	1,8	2000	6	14
03090-20-33081	C	钢制	经硬化处理	8	M16x1,5	33	2,4	74	26	10	23	8	19	2,3	2000	15	35
03090-20-34101	C	钢制	经硬化处理	10	M20x1,5	33	2,4	80	28	12	25	10	22	2,8	2000	15	34
03090-20-34121	C	钢制	经硬化处理	12	M20x1,5	33	2,4	84	28	14	25	12	22	2,8	2000	15	39
03090-20-031051	C	不锈钢	经硬化处理	5	M10x1	25	2,4	51	17	7	15	5	13	1,3	2000	5	12
03090-20-032061	C	不锈钢	经硬化处理	6	M12x1,5	25	2,4	56	20	8	17	6	14	1,8	2000	6	14
03090-20-033081	C	不锈钢	经硬化处理	8	M16x1,5	33	2,4	74	26	10	23	8	19	2,3	2000	15	35
03090-20-034101	C	不锈钢	经硬化处理	10	M20x1,5	33	2,4	80	28	12	25	10	22	2,8	2000	15	34
03090-20-034121	C	不锈钢	经硬化处理	12	M20x1,5	33	2,4	84	28	14	25	12	22	2,8	2000	15	39
03090-20-132061	C	不锈钢	未硬化处理	6	M12x1,5	25	2,4	56	20	8	17	6	14	1,8	2000	6	14
03090-20-131051	C	不锈钢	未硬化处理	5	M10x1	25	2,4	51	17	7	15	5	13	1,3	2000	5	12
03090-20-133081	C	不锈钢	未硬化处理	8	M16x1,5	33	2,4	74	26	10	23	8	19	2,3	2000	15	35
03090-20-134101	C	不锈钢	未硬化处理	10	M20x1,5	33	2,4	80	28	12	25	10	22	2,8	2000	15	34
03090-20-134121	C	不锈钢	未硬化处理	12	M20x1,5	33	2,4	84	28	14	25	12	22	2,8	2000	15	39

