

商品描述/产品说明



产品说明

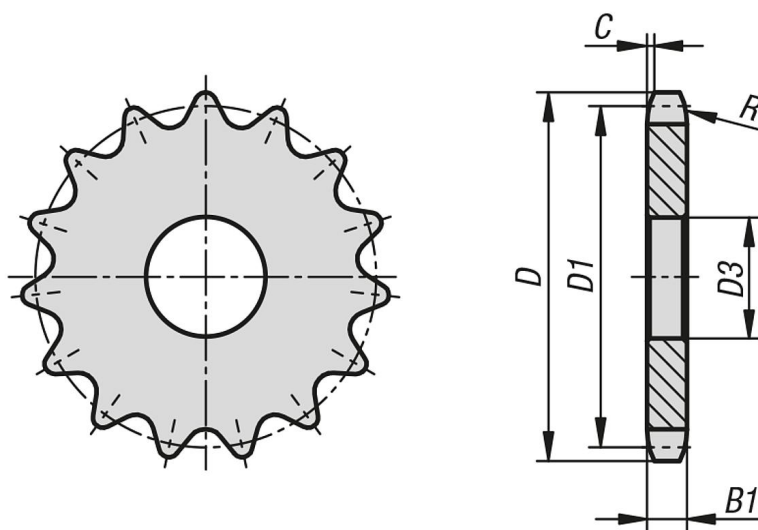
材料：
低碳钢制

规格：
亮色，未经硬化处理（不可硬化）。

提示：

滚子链条轮盘，符合 DIN ISO 606。链轮盘有定心孔或经过预钻孔。
(可能因制造技术而异)。因此，表中给出的尺寸 D3 max. 是所提供链轮盘的最大孔值。预钻孔/定心孔可根据客户要求设置装配孔、带键槽的装配孔或螺纹孔。或者，客户也可以使用衬套来减小直径。

图纸



商品概述

订货号	ISO 编号	节距 英寸	节距 mm	齿数	D	D1	D3 max.	B1	C	R
22264-21121000008	24 B-1	1 1/2X1	38,1 x 25,4	8	113	99,55	20	24,1	4	38
22264-21121000009	24 B-1	1 1/2X1	38,1 x 25,4	9	125	111,4	20	24,1	4	38
22264-21121000010	24 B-1	1 1/2X1	38,1 x 25,4	10	137	123,29	20	24,1	4	38
22264-21121000011	24 B-1	1 1/2X1	38,1 x 25,4	11	149	135,21	25	24,1	4	38
22264-21121000012	24 B-1	1 1/2X1	38,1 x 25,4	12	161	147,22	25	24,1	4	38
22264-21121000013	24 B-1	1 1/2X1	38,1 x 25,4	13	173	159,18	25	24,1	4	38
22264-21121000014	24 B-1	1 1/2X1	38,1 x 25,4	14	185	171,22	25	24,1	4	38
22264-21121000015	24 B-1	1 1/2X1	38,1 x 25,4	15	197	183,26	25	24,1	4	38
22264-21121000016	24 B-1	1 1/2X1	38,1 x 25,4	16	209	195,3	25	24,1	4	38
22264-21121000017	24 B-1	1 1/2X1	38,1 x 25,4	17	221	207,34	25	24,1	4	38
22264-21121000018	24 B-1	1 1/2X1	38,1 x 25,4	18	233	219,42	25	24,1	4	38
22264-21121000019	24 B-1	1 1/2X1	38,1 x 25,4	19	245,5	231,49	25	24,1	4	38
22264-21121000020	24 B-1	1 1/2X1	38,1 x 25,4	20	257,5	243,57	25	24,1	4	38

商品概述

订货号	ISO 编号	节距 英寸	节距 mm	齿数	D	D1	D3 max.	B1	C	R
22264-21121000021	24 B-1	1 1/2X1	38,1 x 25,4	21	270,5	255,65	30	24,1	4	38
22264-21121000022	24 B-1	1 1/2X1	38,1 x 25,4	22	282,5	267,73	30	24,1	4	38
22264-21121000023	24 B-1	1 1/2X1	38,1 x 25,4	23	294,5	279,8	30	24,1	4	38
22264-21121000024	24 B-1	1 1/2X1	38,1 x 25,4	24	307	291,88	30	24,1	4	38
22264-21121000025	24 B-1	1 1/2X1	38,1 x 25,4	25	319	304	30	24,1	4	38
22264-21121000026	24 B-1	1 1/2X1	38,1 x 25,4	26	331	316,08	30	24,1	4	38
22264-21121000027	24 B-1	1 1/2X1	38,1 x 25,4	27	343	328,19	30	24,1	4	38
22264-21121000028	24 B-1	1 1/2X1	38,1 x 25,4	28	355	340,27	30	24,1	4	38
22264-21121000029	24 B-1	1 1/2X1	38,1 x 25,4	29	367,5	352,38	30	24,1	4	38
22264-21121000030	24 B-1	1 1/2X1	38,1 x 25,4	30	379,5	364,5	30	24,1	4	38
22264-21121000031	24 B-1	1 1/2X1	38,1 x 25,4	31	391,5	376,62	30	24,1	4	38
22264-21121000032	24 B-1	1 1/2X1	38,1 x 25,4	32	403,5	388,69	30	24,1	4	38
22264-21121000033	24 B-1	1 1/2X1	38,1 x 25,4	33	415,5	400,81	30	24,1	4	38
22264-21121000034	24 B-1	1 1/2X1	38,1 x 25,4	34	428	412,93	30	24,1	4	38
22264-21121000035	24 B-1	1 1/2X1	38,1 x 25,4	35	440	425,04	30	24,1	4	38
22264-21121000036	24 B-1	1 1/2X1	38,1 x 25,4	36	452	437,16	30	24,1	4	38
22264-21121000037	24 B-1	1 1/2X1	38,1 x 25,4	37	464	449,27	30	24,1	4	38
22264-21121000038	24 B-1	1 1/2X1	38,1 x 25,4	38	476,5	461,39	30	24,1	4	38
22264-21121000040	24 B-1	1 1/2X1	38,1 x 25,4	40	501,5	485,62	30	24,1	4	38
22264-21121000041	24 B-1	1 1/2X1	38,1 x 25,4	41	513,5	497,74	30	24,1	4	38
22264-21121000042	24 B-1	1 1/2X1	38,1 x 25,4	42	525,5	509,85	30	24,1	4	38
22264-21121000045	24 B-1	1 1/2X1	38,1 x 25,4	45	562	546,2	30	24,1	4	38
22264-21121000046	24 B-1	1 1/2X1	38,1 x 25,4	46	574	558,32	30	24,1	4	38
22264-21121000048	24 B-1	1 1/2X1	38,1 x 25,4	48	598,5	582,55	30	24,1	4	38
22264-21121000050	24 B-1	1 1/2X1	38,1 x 25,4	50	622,5	606,78	30	24,1	4	38
22264-21121000052	24 B-1	1 1/2X1	38,1 x 25,4	52	647	631,01	30	24,1	4	38
22264-21121000054	24 B-1	1 1/2X1	38,1 x 25,4	54	671	655,25	30	24,1	4	38
22264-21121000055	24 B-1	1 1/2X1	38,1 x 25,4	55	683,5	667,4	30	24,1	4	38
22264-21121000056	24 B-1	1 1/2X1	38,1 x 25,4	56	695,5	679,5	30	24,1	4	38
22264-21121000057	24 B-1	1 1/2X1	38,1 x 25,4	57	707,5	691,63	30	24,1	4	38
22264-21121000060	24 B-1	1 1/2X1	38,1 x 25,4	60	745	727,97	30	24,1	4	38
22264-21121000062	24 B-1	1 1/2X1	38,1 x 25,4	62	769	752,24	40	24,1	4	38
22264-21121000065	24 B-1	1 1/2X1	38,1 x 25,4	65	805,5	788,59	40	24,1	4	38
22264-21121000070	24 B-1	1 1/2X1	38,1 x 25,4	70	866	849,21	40	24,1	4	38
22264-21121000076	24 B-1	1 1/2X1	38,1 x 25,4	76	939	921,98	40	24,1	4	38
22264-21121000080	24 B-1	1 1/2X1	38,1 x 25,4	80	987,5	970,44	40	24,1	4	38
22264-21121000085	24 B-1	1 1/2X1	38,1 x 25,4	85	1048	1031,1	40	24,1	4	38
22264-21121000095	24 B-1	1 1/2X1	38,1 x 25,4	95	1169	1152,33	40	24,1	4	38