

商品描述/产品说明



产品说明

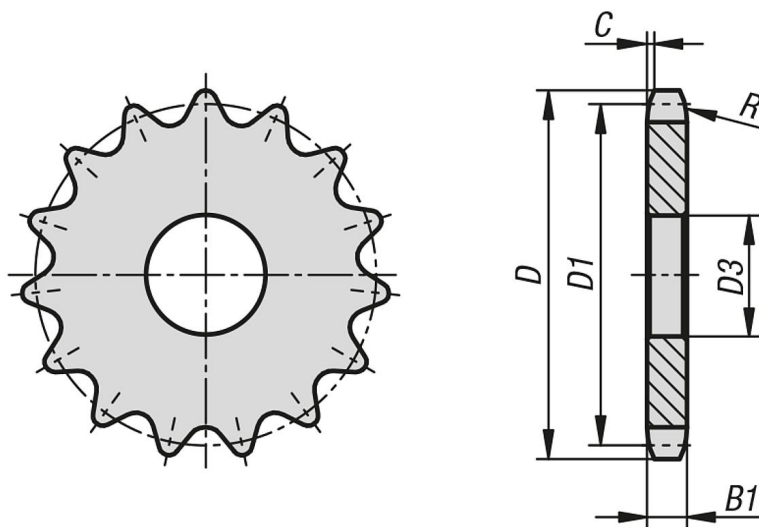
材料：
低碳钢制

规格：
亮色，未经硬化处理（不可硬化）。

提示：

滚子链条轮盘，符合 DIN ISO 606。链轮盘有定心孔或经过预钻孔。
(可能因制造技术而异)。因此，表中给出的尺寸 D3 max. 是所提供链轮盘的最大孔值。预钻孔/定心孔可根据客户要求设置装配孔、带键槽的装配孔或螺纹孔。或者，客户也可以使用衬套来减小直径。

图纸



商品概述

订货号	ISO 编号	节距 mm	齿数	D	D1	D3 max.	B1	C	R
22264-10800030009	05 B-1	8,0 x 3,0	9	25,9	23,39	6	2,8	0,8	8
22264-10800030010	05 B-1	8,0 x 3,0	10	28,4	25,89	8	2,8	0,8	8
22264-10800030011	05 B-1	8,0 x 3,0	11	31	28,39	8	2,8	0,8	8
22264-10800030012	05 B-1	8,0 x 3,0	12	33,7	30,91	8	2,8	0,8	8
22264-10800030013	05 B-1	8,0 x 3,0	13	36,7	33,42	8	2,8	0,8	8
22264-10800030014	05 B-1	8,0 x 3,0	14	39,2	35,95	8	2,8	0,8	8
22264-10800030015	05 B-1	8,0 x 3,0	15	41,7	38,48	8	2,8	0,8	8
22264-10800030016	05 B-1	8,0 x 3,0	16	44,2	41,01	8	2,8	0,8	8
22264-10800030017	05 B-1	8,0 x 3,0	17	46,7	43,53	8	2,8	0,8	8
22264-10800030018	05 B-1	8,0 x 3,0	18	49,2	46,07	8	2,8	0,8	8
22264-10800030019	05 B-1	8,0 x 3,0	19	51,7	48,61	8	2,8	0,8	8

商品概述

订货号	ISO 编号	节距 mm	齿数	D	D1	D3 max.	B1	C	R
22264-10800030020	05 B-1	8,0 x 3,0	20	54,2	51,14	8	2,8	0,8	8
22264-10800030021	05 B-1	8,0 x 3,0	21	57,2	53,67	10	2,8	0,8	8
22264-10800030022	05 B-1	8,0 x 3,0	22	59,4	56,21	10	2,8	0,8	8
22264-10800030023	05 B-1	8,0 x 3,0	23	62,2	58,75	10	2,8	0,8	8
22264-10800030024	05 B-1	8,0 x 3,0	24	64,7	61,29	10	2,8	0,8	8
22264-10800030025	05 B-1	8,0 x 3,0	25	67,2	63,83	10	2,8	0,8	8
22264-10800030026	05 B-1	8,0 x 3,0	26	69,7	66,37	10	2,8	0,8	8
22264-10800030027	05 B-1	8,0 x 3,0	27	72,3	68,91	10	2,8	0,8	8
22264-10800030028	05 B-1	8,0 x 3,0	28	74,7	71,45	10	2,8	0,8	8
22264-10800030029	05 B-1	8,0 x 3,0	29	77,2	73,99	10	2,8	0,8	8
22264-10800030030	05 B-1	8,0 x 3,0	30	80,2	76,53	10	2,8	0,8	8
22264-10800030031	05 B-1	8,0 x 3,0	31	82,7	79,08	10	2,8	0,8	8
22264-10800030032	05 B-1	8,0 x 3,0	32	85,2	81,61	10	2,8	0,8	8
22264-10800030033	05 B-1	8,0 x 3,0	33	87,7	84,16	10	2,8	0,8	8
22264-10800030034	05 B-1	8,0 x 3,0	34	90,2	86,7	10	2,8	0,8	8
22264-10800030035	05 B-1	8,0 x 3,0	35	92,7	89,24	10	2,8	0,8	8
22264-10800030036	05 B-1	8,0 x 3,0	36	95,2	91,79	10	2,8	0,8	8
22264-10800030037	05 B-1	8,0 x 3,0	37	97,7	94,33	12	2,8	0,8	8
22264-10800030038	05 B-1	8,0 x 3,0	38	100,2	96,88	12	2,8	0,8	8
22264-10800030039	05 B-1	8,0 x 3,0	39	102,7	99,42	12	2,8	0,8	8
22264-10800030040	05 B-1	8,0 x 3,0	40	105,2	101,97	12	2,8	0,8	8
22264-10800030042	05 B-1	8,0 x 3,0	42	111	107,05	12	2,8	0,8	8
22264-10800030044	05 B-1	8,0 x 3,0	44	116,1	112,14	12	2,8	0,8	8
22264-10800030045	05 B-1	8,0 x 3,0	45	118,6	114,69	12	2,8	0,8	8
22264-10800030046	05 B-1	8,0 x 3,0	46	121,2	117,23	12	2,8	0,8	8
22264-10800030048	05 B-1	8,0 x 3,0	48	125,5	122,32	12	2,8	0,8	8
22264-10800030050	05 B-1	8,0 x 3,0	50	131,5	127,41	12	2,8	0,8	8
22264-10800030052	05 B-1	8,0 x 3,0	52	136,6	132,49	16	2,8	0,8	8
22264-10800030054	05 B-1	8,0 x 3,0	54	141,7	137,59	16	2,8	0,8	8
22264-10800030055	05 B-1	8,0 x 3,0	55	144,2	140,13	16	2,8	0,8	8
22264-10800030057	05 B-1	8,0 x 3,0	57	149,3	145,22	16	2,8	0,8	8
22264-10800030058	05 B-1	8,0 x 3,0	58	151,9	147,77	16	2,8	0,8	8
22264-10800030060	05 B-1	8,0 x 3,0	60	156	152,85	16	2,8	0,8	8
22264-10800030062	05 B-1	8,0 x 3,0	62	162,2	157,95	16	2,8	0,8	8
22264-10800030064	05 B-1	8,0 x 3,0	64	167,3	163,04	16	2,8	0,8	8
22264-10800030065	05 B-1	8,0 x 3,0	65	169,8	165,58	16	2,8	0,8	8
22264-10800030070	05 B-1	8,0 x 3,0	70	182,6	178,31	16	2,8	0,8	8
22264-10800030075	05 B-1	8,0 x 3,0	75	195,3	191,04	20	2,8	0,8	8
22264-10800030076	05 B-1	8,0 x 3,0	76	196,7	193,59	20	2,8	0,8	8
22264-10800030080	05 B-1	8,0 x 3,0	80	208,1	203,77	20	2,8	0,8	8
22264-10800030085	05 B-1	8,0 x 3,0	85	220,8	216,5	20	2,8	0,8	8
22264-10800030090	05 B-1	8,0 x 3,0	90	233,6	229,23	20	2,8	0,8	8
22264-10800030095	05 B-1	8,0 x 3,0	95	246,3	241,96	20	2,8	0,8	8
22264-10800030100	05 B-1	8,0 x 3,0	100	259,1	254,68	20	2,8	0,8	8
22264-10800030114	05 B-1	8,0 x 3,0	114	294,8	290,33	20	2,8	0,8	8
22264-10800030120	05 B-1	8,0 x 3,0	120	310,1	305,61	20	2,8	0,8	8
22264-10800030125	05 B-1	8,0 x 3,0	125	322,8	318,34	20	2,8	0,8	8