

商品描述/产品说明



产品说明

材料：
塑料制壳体。
M8x1 的镀金青铜制触点。
M12x1 的 Optaloy 涂层黄铜制触点。

规格：
插口（阴性）
电压：U 最大 60 V
电流：I 最大 4 A
极数：3 极（针对 M12x1 为 4 极）
防护等级：IP 67

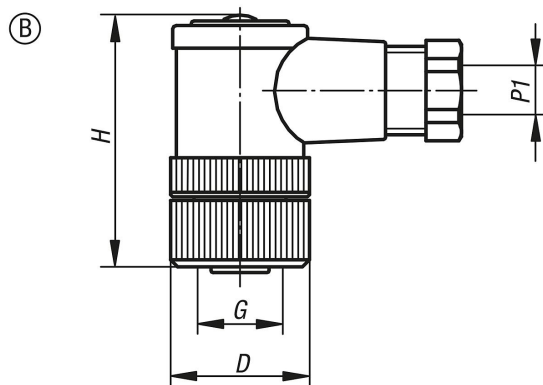
提示：
带螺栓锁紧的可组装连接器。

温度范围：
-25 °C 至 +85 °C

图纸提示：
P1 = 电缆插孔

1 = 棕色 (BN)
2 = 白色 (WH)
3 = 蓝色 (BU)
4 = 黑色 (BK)

图纸



商品概述

订货号	类型	D	G	H	P1	连接方式	导线截面 max. (mm ²)
80100-030	B	12	M8x1	28	3,5 - 5	焊接接头	0,25
80100-040	B	20	M12x1	38	4 - 6	螺纹接头	0,75

