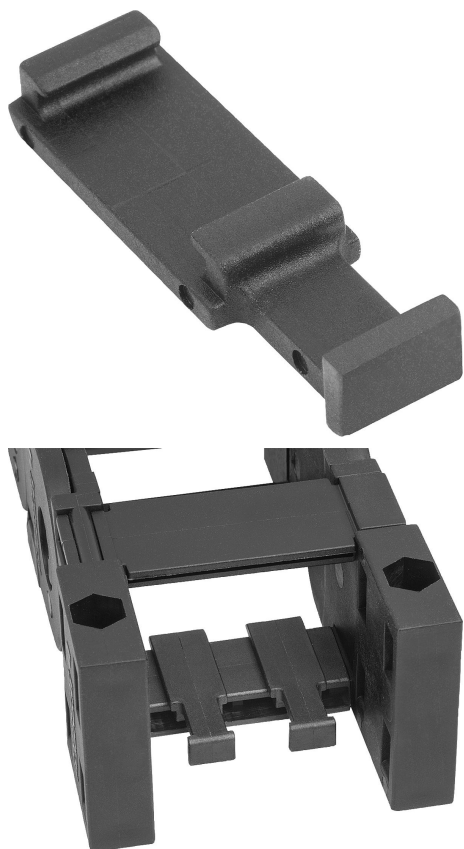


商品描述/产品说明



产品说明

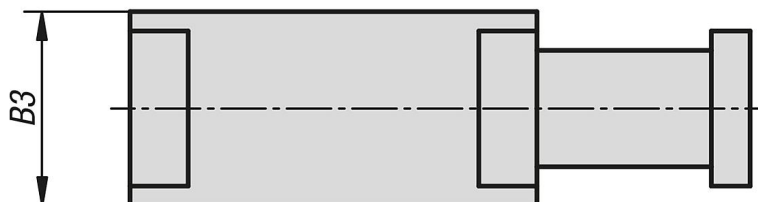
材料：
聚酰胺强化玻璃纤维。

规格：
黑色。

提示：
可在内半径或外半径处将应力消除夹入到连接元件中。它们固定了插入的电缆在链条末端的位置。

温度范围：
-30 °C 至 +125 °C

图纸



商品概述

订货号	B3	适用
80850-23-25	10	80850-20-...