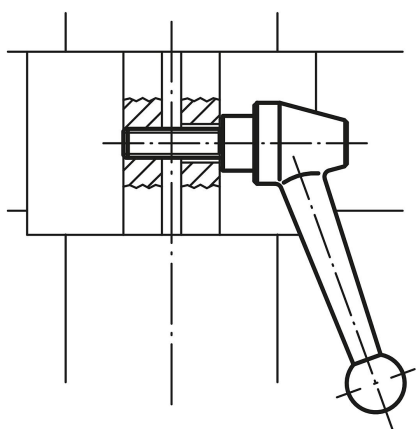


商品描述/产品说明

INCH
Parts

产品说明

材料：

不锈钢把手 1.4308。

其他钢制部件，不锈钢 1.4305。

规格：

不锈钢把手经电解抛光处理。

钢制 亮色。

订购须知：

从 70 mm 的螺钉长度开始，这些螺钉被制成 60 mm 长。

根据要求：

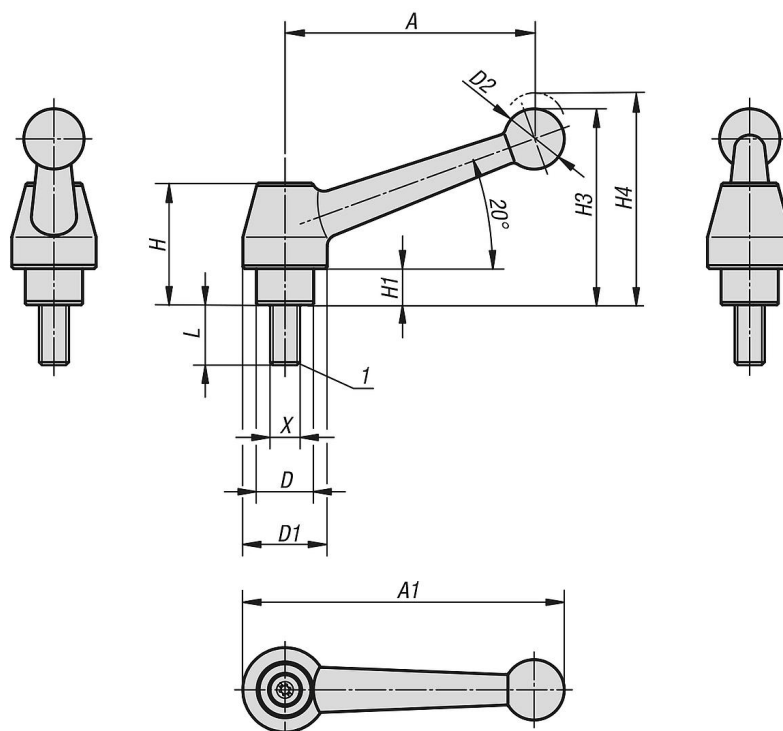
其他外螺纹、螺栓长度和特殊类型。

尺寸“H1”可按照需要提供其他长度，但需另行支付费用。

图纸提示：

1) 平端 DIN EN ISO 4753

图纸



商品概述

订货号	主体材料	尺寸	X	D	D1	D2	H	H1	H3	H4	A	A1	齿数	L
06441-11A4X20	不锈钢	1	3/8-16	19	28	20	40,5	12	65	68,5	83	107	24	20
06441-11A4X30	不锈钢	1	3/8-16	19	28	20	40,5	12	65	68,5	83	107	24	30
06441-11A4X40	不锈钢	1	3/8-16	19	28	20	40,5	12	65	68,5	83	107	24	40
06441-11A4X45	不锈钢	1	3/8-16	19	28	20	40,5	12	65	68,5	83	107	24	45
06441-11A4X50	不锈钢	1	3/8-16	19	28	20	40,5	12	65	68,5	83	107	24	50
06441-11A4X60	不锈钢	1	3/8-16	19	28	20	40,5	12	65	68,5	83	107	24	60
06441-11A5X20	不锈钢	1	1/2-13	19	28	20	40,5	12	65	68,5	83	107	24	20
06441-11A5X30	不锈钢	1	1/2-13	19	28	20	40,5	12	65	68,5	83	107	24	30
06441-11A5X40	不锈钢	1	1/2-13	19	28	20	40,5	12	65	68,5	83	107	24	40
06441-11A5X45	不锈钢	1	1/2-13	19	28	20	40,5	12	65	68,5	83	107	24	45
06441-11A5X50	不锈钢	1	1/2-13	19	28	20	40,5	12	65	68,5	83	107	24	50
06441-11A5X60	不锈钢	1	1/2-13	19	28	20	40,5	12	65	68,5	83	107	24	60