

## 商品描述/产品说明

INCH  
Parts

## 产品说明

材料：

1.0401 材质的把手。

其他强度等级 5.8 的钢制部件。

规格：

把手经塑料涂层，精细结构。

钢制部件经黑色氧化。

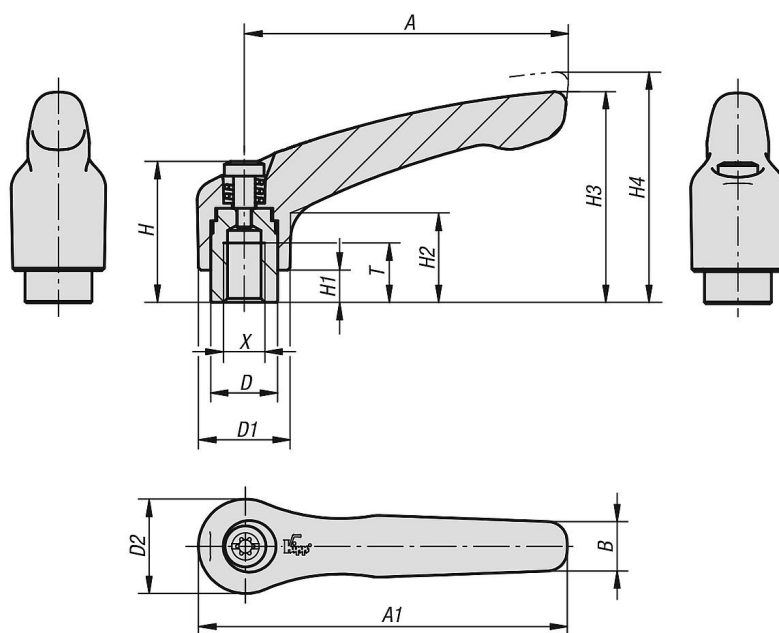
提示：

标配供应：

红色 RAL 3003，精细结构。

抬起  
脱开

## 图纸



## 商品概述

订货号	主体颜色	尺寸	X	T	D	D1	D2	H	H1	H2	H3	H4	A	A1	B	齿数
06442-1AE27	红色 RAL 3003	1	8-32	9	10	13	14	24,5	4	14,5	31	34	40	47	7	16
06442-1A027	红色 RAL 3003	1	10-24	9	10	13	14	24,5	4	14,5	31	34	40	47	7	16
06442-1A127	红色 RAL 3003	1	10-32	9	10	13	14	24,5	4	14,5	31	34	40	47	7	16
06442-1A227	红色 RAL 3003	1	1/4-20	9	10	13	14	24,5	4	14,5	31	34	40	47	7	16
06442-2A227	红色 RAL 3003	2	1/4-20	12	13,5	18,5	19	28,5	6,5	17,5	42,5	45,5	65	74,5	9,5	20
06442-2A327	红色 RAL 3003	2	5/16-18	12	13,5	18,5	19	28,5	6,5	17,5	42,5	45,5	65	74,5	9,5	20
06442-3A327	红色 RAL 3003	3	5/16-18	14	16	21	22	37	10	24	54,5	58,5	80	91	11	22
06442-3A427	红色 RAL 3003	3	3/8-16	14	16	21	22	37	10	24	54,5	58,5	80	91	11	22
06442-4A427	红色 RAL 3003	4	3/8-16	17	19	27	27,5	43	10	27	63	67,5	95	109	13	24
06442-4A527	红色 RAL 3003	4	1/2-13	17	19	27	27,5	43	10	27	63	67,5	95	109	13	24
06442-5A527	红色 RAL 3003	5	1/2-13	23	23	31	32	49	12	31,5	73	77,5	110	126	15	26
06442-5A627	红色 RAL 3003	5	5/8-11	23	23	31	32	49	12	31,5	73	77,5	110	126	15	26