

商品描述/产品说明

INCH
Parts抬起
脱开

产品说明

规格：

把手经塑料涂层。

钢制部件经黑色氧化。

保护罩，不锈钢，亮色。

提示：

标配供应：

橙色 RAL 2004。

当 $L \geq 60$ mm 时，螺纹长度为 60 mm。

根据要求：

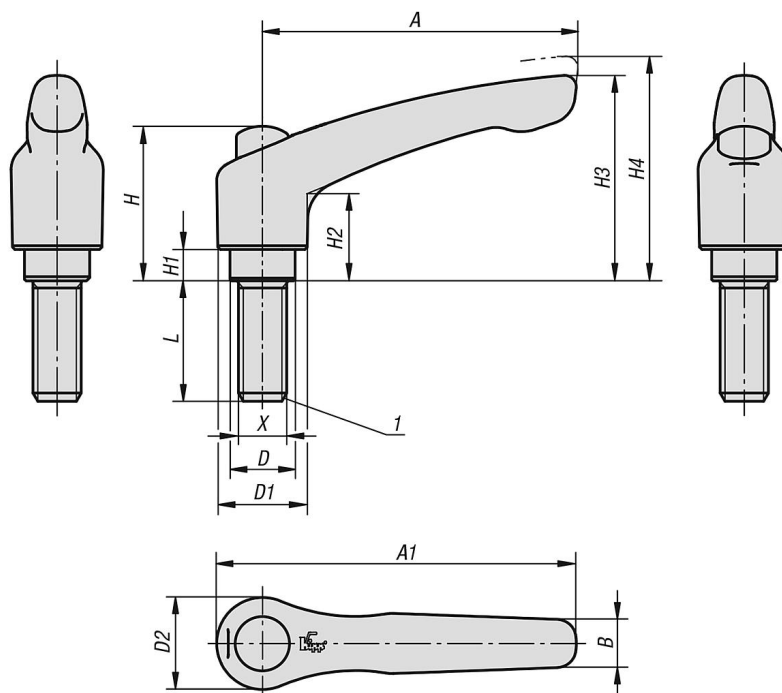
其他内螺纹、颜色和特殊类型。

尺寸“H1”可按照需要提供其他长度，但需另行支付费用。

图纸提示：

1) 平端 DIN EN ISO 4753

图纸



商品概述

订货号 橙色 RAL 2004	尺寸	X	D	D1	D2	H	H1	H2	H3	H4	A	A1	B	齿数	L
06460-92A22X	2	1/4-20	13,5	18,5	19	32	6,5	17,5	42,5	45,5	65	74,5	9,5	20	15/20/25/30/35/40/45/50/55/60
06460-92A32X	2	5/16-18	13,5	18,5	19	32	6,5	17,5	42,5	45,5	65	74,5	9,5	20	15/20/25/30/35/40/45/50/55/60
06460-92A42X	2	3/8-16	13,5	18,5	19	32	6,5	17,5	42,5	45,5	65	74,5	9,5	20	15/20/25/30/35/40/45/50/55/60
06460-93A32X	3	5/16-18	16	21	22	41,5	10	24	54,5	58,5	80	91	11	22	15/20/25/30/35/40/45/50/55/60
06460-93A42X	3	3/8-16	16	21	22	41,5	10	24	54,5	58,5	80	91	11	22	15/20/25/30/35/40/45/50/55/60