

商品描述/产品说明



产品说明

材料：  
玻璃纤维增强型塑料材质的把手，配有压铸锌材质的齿环。  
不锈钢制件，1.4305。

规格：  
钢制 亮色

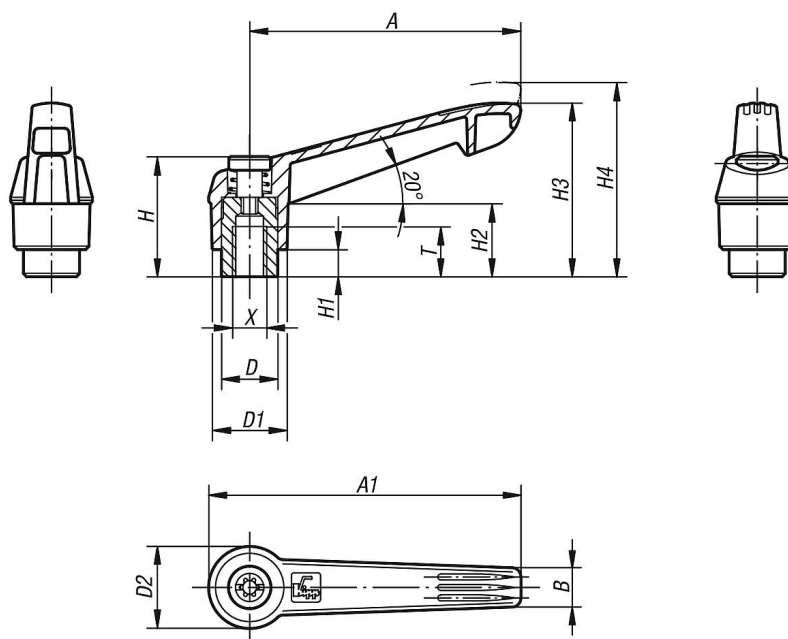
根据要求：  
其他内螺纹和特殊类型。  
尺寸“H1”可按照需要提供其他长度，但需另行支付费用。



商品描述/产品说明



图纸



商品概述

订货号	主体颜色	主体材料	尺寸	X	T	D	D1	D2	H	H1	H2	H3	H4	A	A1	B	齿数
06601-1A01	黑色 RAL 7021	塑料	1	10-24	9	10	13	14,5	24,5	4	15	30	33,5	40	47	7,5	16
06601-1A02	橙色 RAL 2004	塑料	1	10-24	9	10	13	14,5	24,5	4	15	30	33,5	40	47	7,5	16
06601-1A016	黄色 RAL 1021	塑料	1	10-24	9	10	13	14,5	24,5	4	15	30	33,5	40	47	7,5	16
06601-1A084	红色 RAL 3020	塑料	1	10-24	9	10	13	14,5	24,5	4	15	30	33,5	40	47	7,5	16
06601-1A086	灰色 RAL 6032	塑料	1	10-24	9	10	13	14,5	24,5	4	15	30	33,5	40	47	7,5	16
06601-1A087	黑色 RAL 7021	塑料	1	10-24	9	10	13	14,5	24,5	4	15	30	33,5	40	47	7,5	16
06601-1A11	黑色 RAL 7021	塑料	1	10-32	9	10	13	14,5	24,5	4	15	30	33,5	40	47	7,5	16
06601-1A12	橙色 RAL 2004	塑料	1	10-32	9	10	13	14,5	24,5	4	15	30	33,5	40	47	7,5	16
06601-1A116	黄色 RAL 1021	塑料	1	10-32	9	10	13	14,5	24,5	4	15	30	33,5	40	47	7,5	16
06601-1A184	红色 RAL 3020	塑料	1	10-32	9	10	13	14,5	24,5	4	15	30	33,5	40	47	7,5	16
06601-1A186	灰色 RAL 6032	塑料	1	10-32	9	10	13	14,5	24,5	4	15	30	33,5	40	47	7,5	16
06601-1A187	蓝色 RAL 5017	塑料	1	10-32	9	10	13	14,5	24,5	4	15	30	33,5	40	47	7,5	16
06601-1A21	黑色 RAL 7021	塑料	1	1/4-20	9	10	13	14,5	24,5	4	15	30	33,5	40	47	7,5	16
06601-1A22	橙色 RAL 2004	塑料	1	1/4-20	9	10	13	14,5	24,5	4	15	30	33,5	40	47	7,5	16
06601-1A216	黄色 RAL 1021	塑料	1	1/4-20	9	10	13	14,5	24,5	4	15	30	33,5	40	47	7,5	16
06601-1A284	红色 RAL 3020	塑料	1	1/4-20	9	10	13	14,5	24,5	4	15	30	33,5	40	47	7,5	16
06601-1A286	灰色 RAL 6032	塑料	1	1/4-20	9	10	13	14,5	24,5	4	15	30	33,5	40	47	7,5	16
06601-1A287	蓝色 RAL 5017	塑料	1	1/4-20	9	10	13	14,5	24,5	4	15	30	33,5	40	47	7,5	16
06601-2A21	黑色 RAL 7021	塑料	2	1/4-20	12	13,5	18	19,5	28,5	6,5	17,5	41,5	45,5	65	75	9,5	20
06601-2A22	橙色 RAL 2004	塑料	2	1/4-20	12	13,5	18	19,5	28,5	6,5	17,5	41,5	45,5	65	75	9,5	20
06601-2A216	黄色 RAL 1021	塑料	2	1/4-20	12	13,5	18	19,5	28,5	6,5	17,5	41,5	45,5	65	75	9,5	20
06601-2A284	红色 RAL 3020	塑料	2	1/4-20	12	13,5	18	19,5	28,5	6,5	17,5	41,5	45,5	65	75	9,5	20
06601-2A286	灰色 RAL 6032	塑料	2	1/4-20	12	13,5	18	19,5	28,5	6,5	17,5	41,5	45,5	65	75	9,5	20
06601-2A287	蓝色 RAL 5017	塑料	2	1/4-20	12	13,5	18	19,5	28,5	6,5	17,5	41,5	45,5	65	75	9,5	20
06601-2A31	黑色 RAL 7021	塑料	2	5/16-18	12	13,5	18	19,5	28,5	6,5	17,5	41,5	45,5	65	75	9,5	20
06601-2A32	橙色 RAL 2004	塑料	2	5/16-18	12	13,5	18	19,5	28,5	6,5	17,5	41,5	45,5	65	75	9,5	20
06601-2A316	黄色 RAL 1021	塑料	2	5/16-18	12	13,5	18	19,5	28,5	6,5	17,5	41,5	45,5	65	75	9,5	20
06601-2A384	红色 RAL 3020	塑料	2	5/16-18	12	13,5	18	19,5	28,5	6,5	17,5	41,5	45,5	65	75	9,5	20
06601-2A386	灰色 RAL 6032	塑料	2	5/16-18	12	13,5	18	19,5	28,5	6,5	17,5	41,5	45,5	65	75	9,5	20
06601-2A387	蓝色 RAL 5017	塑料	2	5/16-18	12	13,5	18	19,5	28,5	6,5	17,5	41,5	45,5	65	75	9,5	20
06601-3A31	黑色 RAL 7021	塑料	3	5/16-18	14	16	21,5	23	37	10	24	53,5	58	80	91,5	11	22
06601-3A32	橙色 RAL 2004	塑料	3	5/16-18	14	16	21,5	23	37	10	24	53,5	58	80	91,5	11	22
06601-3A316	黄色 RAL 1021	塑料	3	5/16-18	14	16	21,5	23	37	10	24	53,5	58	80	91,5	11	22
06601-3A384	红色 RAL 3020	塑料	3	5/16-18	14	16	21,5	23	37	10	24	53,5	58	80	91,5	11	22
06601-3A386	灰色 RAL 6032	塑料	3	5/16-18	14	16	21,5	23	37	10	24	53,5	58	80	91,5	11	22
06601-3A387	蓝色 RAL 5017	塑料	3	5/16-18	14	16	21,5	23	37	10	24	53,5	58	80	91,5	11	22
06601-3A41	黑色 RAL 7021	塑料	3	3/8-16	14	16	21,5	23	37	10	24	53,5	58	80	91,5	11	22

## 商品概述

订货号	主体颜色	主体材料	尺寸	X	T	D	D1	D2	H	H1	H2	H3	H4	A	A1	B	齿数
06601-3A42	橙色 RAL 2004	塑料	3	3/8-16	14	16	21,5	23	37	10	24	53,5	58	80	91,5	11	22
06601-3A416	黄色 RAL 1021	塑料	3	3/8-16	14	16	21,5	23	37	10	24	53,5	58	80	91,5	11	22
06601-3A484	红色 RAL 3020	塑料	3	3/8-16	14	16	21,5	23	37	10	24	53,5	58	80	91,5	11	22
06601-3A486	灰色 RAL 6032	塑料	3	3/8-16	14	16	21,5	23	37	10	24	53,5	58	80	91,5	11	22
06601-3A487	蓝色 RAL 5017	塑料	3	3/8-16	14	16	21,5	23	37	10	24	53,5	58	80	91,5	11	22
06601-4A41	黑色 RAL 7021	塑料	4	3/8-16	17	19	25,5	27,5	43	10	26	61	66	95	109	13	24
06601-4A42	橙色 RAL 2004	塑料	4	3/8-16	17	19	25,5	27,5	43	10	26	61	66	95	109	13	24
06601-4A416	黄色 RAL 1021	塑料	4	3/8-16	17	19	25,5	27,5	43	10	26	61	66	95	109	13	24
06601-4A484	红色 RAL 3020	塑料	4	3/8-16	17	19	25,5	27,5	43	10	26	61	66	95	109	13	24
06601-4A486	灰色 RAL 6032	塑料	4	3/8-16	17	19	25,5	27,5	43	10	26	61	66	95	109	13	24
06601-4A487	蓝色 RAL 5017	塑料	4	3/8-16	17	19	25,5	27,5	43	10	26	61	66	95	109	13	24
06601-4A51	黑色 RAL 7021	塑料	4	1/2-13	17	19	25,5	27,5	43	10	26	61	66	95	109	13	24
06601-4A52	橙色 RAL 2004	塑料	4	1/2-13	17	19	25,5	27,5	43	10	26	61	66	95	109	13	24
06601-4A516	黄色 RAL 1021	塑料	4	1/2-13	17	19	25,5	27,5	43	10	26	61	66	95	109	13	24
06601-4A584	红色 RAL 3020	塑料	4	1/2-13	17	19	25,5	27,5	43	10	26	61	66	95	109	13	24
06601-4A586	灰色 RAL 6032	塑料	4	1/2-13	17	19	25,5	27,5	43	10	26	61	66	95	109	13	24
06601-4A587	蓝色 RAL 5017	塑料	4	1/2-13	17	19	25,5	27,5	43	10	26	61	66	95	109	13	24
06601-5A51	黑色 RAL 7021	塑料	5	1/2-13	23	23	30	32,5	49	12	33	72	77	110	126	15,5	26
06601-5A52	橙色 RAL 2004	塑料	5	1/2-13	23	23	30	32,5	49	12	33	72	77	110	126	15,5	26
06601-5A516	黄色 RAL 1021	塑料	5	1/2-13	23	23	30	32,5	49	12	33	72	77	110	126	15,5	26
06601-5A584	红色 RAL 3020	塑料	5	1/2-13	23	23	30	32,5	49	12	33	72	77	110	126	15,5	26
06601-5A586	灰色 RAL 6032	塑料	5	1/2-13	23	23	30	32,5	49	12	33	72	77	110	126	15,5	26
06601-5A587	蓝色 RAL 5017	塑料	5	1/2-13	23	23	30	32,5	49	12	33	72	77	110	126	15,5	26
06601-5A61	黑色 RAL 7021	塑料	5	5/8-11	23	23	30	32,5	49	12	33	72	77	110	126	15,5	26
06601-5A62	橙色 RAL 2004	塑料	5	5/8-11	23	23	30	32,5	49	12	33	72	77	110	126	15,5	26
06601-5A616	黄色 RAL 1021	塑料	5	5/8-11	23	23	30	32,5	49	12	33	72	77	110	126	15,5	26
06601-5A684	红色 RAL 3020	塑料	5	5/8-11	23	23	30	32,5	49	12	33	72	77	110	126	15,5	26
06601-5A686	灰色 RAL 6032	塑料	5	5/8-11	23	23	30	32,5	49	12	33	72	77	110	126	15,5	26
06601-5A687	蓝色 RAL 5017	塑料	5	5/8-11	23	23	30	32,5	49	12	33	72	77	110	126	15,5	26