

商品描述/产品说明

INCH
Parts

产品说明

材料：

压铸锌材质的把手，符合 DIN EN 12844。
强度等级 5.8 的钢制部件。

规格：

把手经塑料涂层。
钢制部件经黑色氧化。

订购须知：

从 70 mm 的螺钉长度开始，这些螺钉被制成 60 mm 长。

提示：

标配供应：

橙色 RAL 2004，宝石红 RAL 3003，银色金属。

当 $L \geq 60$ mm 时，螺纹长度为 60 mm。

根据要求：

其他外螺纹、螺栓长度、颜色和特殊类型。

尺寸“H1”可按照需要提供其他长度，但需另行支付费用。

图纸提示：

1) 平端 DIN EN ISO 4753

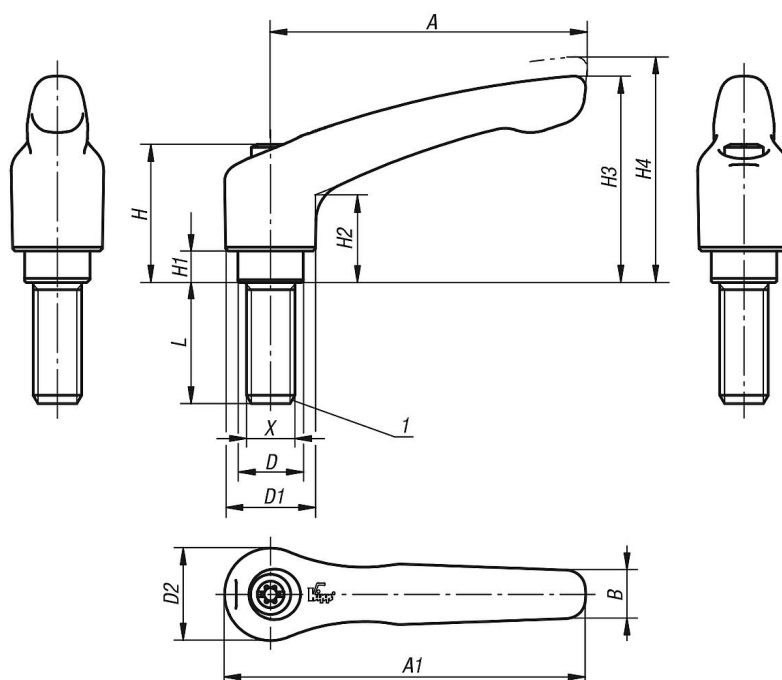
商品描述/产品说明



抬起
脱开



图纸



商品概述

订货号	主体颜色	主体表面	尺寸	X	D	D1	D2	H	H1	H2	H3	H4	A	A1	B	齿数	L
06460-0A22X35	橙色 RAL 2004	亚光处理	0	1/4-20	10	13	14	24,5	4	14,5	30	33	30	37	7	16	35
06460-0A23X10	银色金属	亚光处理	0	1/4-20	10	13	14	24,5	4	14,5	30	33	30	37	7	16	10
06460-0A23X35	银色金属	亚光处理	0	1/4-20	10	13	14	24,5	4	14,5	30	33	30	37	7	16	35
06460-0A22X15	橙色 RAL 2004	亚光处理	0	1/4-20	10	13	14	24,5	4	14,5	30	33	30	37	7	16	15
06460-0A12X15	橙色 RAL 2004	亚光处理	0	10-32	10	13	14	24,5	4	14,5	30	33	30	37	7	16	15
06460-0A23X25	银色金属	亚光处理	0	1/4-20	10	13	14	24,5	4	14,5	30	33	30	37	7	16	25
06460-0A127X45	红色 RAL 3003	亚光处理	0	10-32	10	13	14	24,5	4	14,5	30	33	30	37	7	16	45
06460-0A12X30	橙色 RAL 2004	亚光处理	0	10-32	10	13	14	24,5	4	14,5	30	33	30	37	7	16	30
06460-0A227X20	红色 RAL 3003	亚光处理	0	1/4-20	10	13	14	24,5	4	14,5	30	33	30	37	7	16	20
06460-0A227X25	红色 RAL 3003	亚光处理	0	1/4-20	10	13	14	24,5	4	14,5	30	33	30	37	7	16	25
06460-0A23X50	银色金属	亚光处理	0	1/4-20	10	13	14	24,5	4	14,5	30	33	30	37	7	16	50
06460-0A23X40	银色金属	亚光处理	0	1/4-20	10	13	14	24,5	4	14,5	30	33	30	37	7	16	40
06460-0A23X30	银色金属	亚光处理	0	1/4-20	10	13	14	24,5	4	14,5	30	33	30	37	7	16	30
06460-0A227X40	红色 RAL 3003	亚光处理	0	1/4-20	10	13	14	24,5	4	14,5	30	33	30	37	7	16	40
06460-0A13X20	银色金属	亚光处理	0	10-32	10	13	14	24,5	4	14,5	30	33	30	37	7	16	20
06460-0A12X50	橙色 RAL 2004	亚光处理	0	10-32	10	13	14	24,5	4	14,5	30	33	30	37	7	16	50
06460-0A13X25	银色金属	亚光处理	0	10-32	10	13	14	24,5	4	14,5	30	33	30	37	7	16	25
06460-0A22X40	橙色 RAL 2004	亚光处理	0	1/4-20	10	13	14	24,5	4	14,5	30	33	30	37	7	16	40
06460-0A127X20	红色 RAL 3003	亚光处理	0	10-32	10	13	14	24,5	4	14,5	30	33	30	37	7	16	20
06460-0A12X25	橙色 RAL 2004	亚光处理	0	10-32	10	13	14	24,5	4	14,5	30	33	30	37	7	16	25
06460-0A127X10	红色 RAL 3003	亚光处理	0	10-32	10	13	14	24,5	4	14,5	30	33	30	37	7	16	10
06460-0A22X50	橙色 RAL 2004	亚光处理	0	1/4-20	10	13	14	24,5	4	14,5	30	33	30	37	7	16	50
06460-0A227X10	红色 RAL 3003	亚光处理	0	1/4-20	10	13	14	24,5	4	14,5	30	33	30	37	7	16	10
06460-0A22X20	橙色 RAL 2004	亚光处理	0	1/4-20	10	13	14	24,5	4	14,5	30	33	30	37	7	16	20
06460-0A23X20	银色金属	亚光处理	0	1/4-20	10	13	14	24,5	4	14,5	30	33	30	37	7	16	20
06460-0A127X50	红色 RAL 3003	亚光处理	0	10-32	10	13	14	24,5	4	14,5	30	33	30	37	7	16	50
06460-0A227X15	红色 RAL 3003	亚光处理	0	1/4-20	10	13	14	24,5	4	14,5	30	33	30	37	7	16	15
06460-0A23X45	银色金属	亚光处理	0	1/4-20	10	13	14	24,5	4	14,5	30	33	30	37	7	16	45
06460-0A13X15	银色金属	亚光处理	0	10-32	10	13	14	24,5	4	14,5	30	33	30	37	7	16	15
06460-0A13X50	银色金属	亚光处理	0	10-32	10	13	14	24,5	4	14,5	30	33	30	37	7	16	50
06460-0A127X35	红色 RAL 3003	亚光处理	0	10-32	10	13	14	24,5	4	14,5	30	33	30	37	7	16	35
06460-0A227X30	红色 RAL 3003	亚光处理	0	1/4-20	10	13	14	24,5	4	14,5	30	33	30	37	7	16	30
06460-0A23X15	银色金属	亚光处理	0	1/4-20	10	13	14	24,5	4	14,5	30	33	30	37	7	16	15
06460-0A12X20	橙色 RAL 2004	亚光处理	0	10-32	10	13	14	24,5	4	14,5	30	33	30	37	7	16	20

商品概述

订货号	主体颜色	主体表面	尺寸	X	D	D1	D2	H	H1	H2	H3	H4	A	A1	B	齿数	L
06460-0A12X10	橙色 RAL 2004	亚光处理	0	10-32	10	13	14	24,5	4	14,5	30	33	30	37	7	16	10
06460-0A227X35	红色 RAL 3003	亚光处理	0	1/4-20	10	13	14	24,5	4	14,5	30	33	30	37	7	16	35
06460-0A22X10	橙色 RAL 2004	亚光处理	0	1/4-20	10	13	14	24,5	4	14,5	30	33	30	37	7	16	10
06460-0A127X25	红色 RAL 3003	亚光处理	0	10-32	10	13	14	24,5	4	14,5	30	33	30	37	7	16	25
06460-0A13X40	银色金属	亚光处理	0	10-32	10	13	14	24,5	4	14,5	30	33	30	37	7	16	40
06460-0A13X30	银色金属	亚光处理	0	10-32	10	13	14	24,5	4	14,5	30	33	30	37	7	16	30
06460-0A127X15	红色 RAL 3003	亚光处理	0	10-32	10	13	14	24,5	4	14,5	30	33	30	37	7	16	15
06460-0A22X30	橙色 RAL 2004	亚光处理	0	1/4-20	10	13	14	24,5	4	14,5	30	33	30	37	7	16	30
06460-0A22X25	橙色 RAL 2004	亚光处理	0	1/4-20	10	13	14	24,5	4	14,5	30	33	30	37	7	16	25
06460-0A12X40	橙色 RAL 2004	亚光处理	0	10-32	10	13	14	24,5	4	14,5	30	33	30	37	7	16	40
06460-0A127X30	红色 RAL 3003	亚光处理	0	10-32	10	13	14	24,5	4	14,5	30	33	30	37	7	16	30
06460-0A12X45	橙色 RAL 2004	亚光处理	0	10-32	10	13	14	24,5	4	14,5	30	33	30	37	7	16	45
06460-0A127X40	红色 RAL 3003	亚光处理	0	10-32	10	13	14	24,5	4	14,5	30	33	30	37	7	16	40
06460-0A13X35	银色金属	亚光处理	0	10-32	10	13	14	24,5	4	14,5	30	33	30	37	7	16	35
06460-0A227X50	红色 RAL 3003	亚光处理	0	1/4-20	10	13	14	24,5	4	14,5	30	33	30	37	7	16	50
06460-0A13X45	银色金属	亚光处理	0	10-32	10	13	14	24,5	4	14,5	30	33	30	37	7	16	45
06460-0A227X45	红色 RAL 3003	亚光处理	0	1/4-20	10	13	14	24,5	4	14,5	30	33	30	37	7	16	45
06460-0A12X35	橙色 RAL 2004	亚光处理	0	10-32	10	13	14	24,5	4	14,5	30	33	30	37	7	16	35
06460-0A13X10	银色金属	亚光处理	0	10-32	10	13	14	24,5	4	14,5	30	33	30	37	7	16	10
06460-0A22X45	橙色 RAL 2004	亚光处理	0	1/4-20	10	13	14	24,5	4	14,5	30	33	30	37	7	16	45
06460-0AE2X10	橙色 RAL 2004	亚光处理	0	8-32	10	13	14	24,5	4	14,5	30	33	30	37	7	16	10
06460-0AE2X15	橙色 RAL 2004	亚光处理	0	8-32	10	13	14	24,5	4	14,5	30	33	30	37	7	16	15
06460-0AE2X20	橙色 RAL 2004	亚光处理	0	8-32	10	13	14	24,5	4	14,5	30	33	30	37	7	16	20
06460-0AE2X25	橙色 RAL 2004	亚光处理	0	8-32	10	13	14	24,5	4	14,5	30	33	30	37	7	16	25
06460-0AE2X30	橙色 RAL 2004	亚光处理	0	8-32	10	13	14	24,5	4	14,5	30	33	30	37	7	16	30
06460-0AE2X35	橙色 RAL 2004	亚光处理	0	8-32	10	13	14	24,5	4	14,5	30	33	30	37	7	16	35
06460-0AE2X40	橙色 RAL 2004	亚光处理	0	8-32	10	13	14	24,5	4	14,5	30	33	30	37	7	16	40
06460-0AE2X45	橙色 RAL 2004	亚光处理	0	8-32	10	13	14	24,5	4	14,5	30	33	30	37	7	16	45
06460-0AE2X50	橙色 RAL 2004	亚光处理	0	8-32	10	13	14	24,5	4	14,5	30	33	30	37	7	16	50
06460-0AE27X10	红色 RAL 3003	亚光处理	0	8-32	10	13	14	24,5	4	14,5	30	33	30	37	7	16	10
06460-0AE27X15	红色 RAL 3003	亚光处理	0	8-32	10	13	14	24,5	4	14,5	30	33	30	37	7	16	15
06460-0AE27X20	红色 RAL 3003	亚光处理	0	8-32	10	13	14	24,5	4	14,5	30	33	30	37	7	16	20
06460-0AE27X25	红色 RAL 3003	亚光处理	0	8-32	10	13	14	24,5	4	14,5	30	33	30	37	7	16	25
06460-0AE27X30	红色 RAL 3003	亚光处理	0	8-32	10	13	14	24,5	4	14,5	30	33	30	37	7	16	30
06460-0AE27X35	红色 RAL 3003	亚光处理	0	8-32	10	13	14	24,5	4	14,5	30	33	30	37	7	16	35
06460-0AE27X40	红色 RAL 3003	亚光处理	0	8-32	10	13	14	24,5	4	14,5	30	33	30	37	7	16	40
06460-0AE27X45	红色 RAL 3003	亚光处理	0	8-32	10	13	14	24,5	4	14,5	30	33	30	37	7	16	45
06460-0AE27X50	红色 RAL 3003	亚光处理	0	8-32	10	13	14	24,5	4	14,5	30	33	30	37	7	16	50
06460-0AE3X10	银色金属	亚光处理	0	8-32	10	13	14	24,5	4	14,5	30	33	30	37	7	16	10
06460-0AE3X15	银色金属	亚光处理	0	8-32	10	13	14	24,5	4	14,5	30	33	30	37	7	16	15
06460-0AE3X20	银色金属	亚光处理	0	8-32	10	13	14	24,5	4	14,5	30	33	30	37	7	16	20
06460-0AE3X25	银色金属	亚光处理	0	8-32	10	13	14	24,5	4	14,5	30	33	30	37	7	16	25
06460-0AE3X30	银色金属	亚光处理	0	8-32	10	13	14	24,5	4	14,5	30	33	30	37	7	16	30
06460-0AE3X35	银色金属	亚光处理	0	8-32	10	13	14	24,5	4	14,5	30	33	30	37	7	16	35
06460-0AE3X40	银色金属	亚光处理	0	8-32	10	13	14	24,5	4	14,5	30	33	30	37	7	16	40
06460-0AE3X45	银色金属	亚光处理	0	8-32	10	13	14	24,5	4	14,5	30	33	30	37	7	16	45
06460-0AE3X50	银色金属	亚光处理	0	8-32	10	13	14	24,5	4	14,5	30	33	30	37	7	16	50
06460-0A027X10	红色 RAL 3003	亚光处理	0	10-24	10	13	14	24,5	4	14,5	30	33	30	37	7	16	10
06460-0A027X15	红色 RAL 3003	亚光处理	0	10-24	10	13	14	24,5	4	14,5	30	33	30	37	7	16	15
06460-0A027X20	红色 RAL 3003	亚光处理	0	10-24	10	13	14	24,5	4	14,5	30	33	30	37	7	16	20
06460-0A027X25	红色 RAL 3003	亚光处理	0	10-24	10	13	14	24,5	4	14,5	30	33	30	37	7	16	25
06460-0A027X30	红色 RAL 3003	亚光处理	0	10-24	10	13	14	24,5	4	14,5	30	33	30	37	7	16	30
06460-0A027X35	红色 RAL 3003	亚光处理	0	10-24	10	13	14	24,5	4	14,5	30	33	30	37	7	16	35
06460-0A027X40	红色 RAL 3003	亚光处理	0	10-24	10	13	14	24,5	4	14,5	30	33	30	37	7	16	40
06460-0A027X45	红色 RAL 3003	亚光处理	0	10-24	10	13	14	24,5	4	14,5	30	33	30	37	7	16	45
06460-0A027X50	红色 RAL 3003	亚光处理	0	10-24	10	13	14	24,5	4	14,5	30	33	30	37	7	16	50
06460-0A02X10	橙色 RAL 2004	亚光处理	0	10-24	10	13	14	24,5	4	14,5	30	33	30	37	7	16	10
06460-0A02X15	橙色 RAL 2004	亚光处理	0	10-24	10	13	14	24,5	4	14,5	30	33	30	37	7	16	15
06460-0A02X20	橙色 RAL 2004	亚光处理	0	10-24	10	13	14	24,5	4	14,5	30	33	30	37	7	16	20
06460-0A02X25	橙色 RAL 2004	亚光处理	0	10-24	10	13	14	24,5	4	14,5	30	33	30	37	7	16	25
06460-0A02X30	橙色 RAL 2004	亚光处理	0	10-24	10	13	14	24,5	4	14,5	30	33	30	37	7	16	30
06460-0A02X35	橙色 RAL 2004	亚光处理	0	10-24	10	13	14	24,5	4	14,5	30	33	30	37	7	16	35
06460-0A02X40	橙色 RAL 2004	亚光处理	0	10-24	10	13	14	24,5	4	14,5	30	33	30	37	7	16	40
06460-0A02X45	橙色 RAL 2004	亚光处理	0	10-24	10	13	14	24,5	4	14,5	30	33	30	37	7	16	45

商品概述
