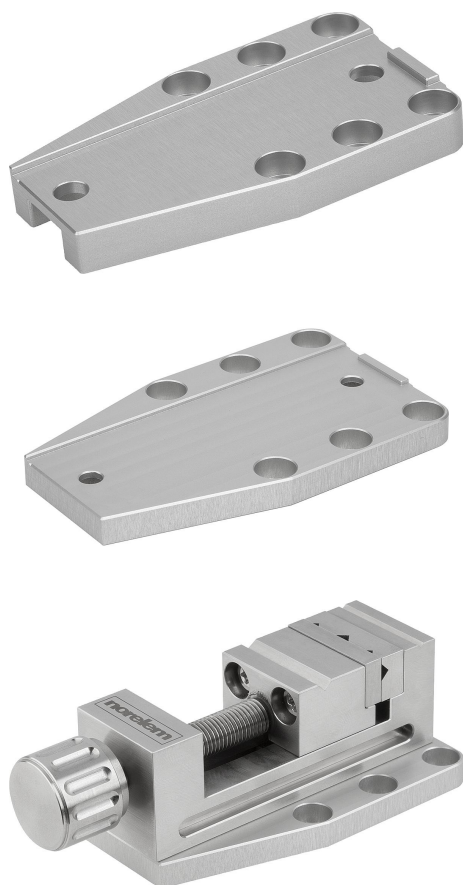


## 商品描述/产品说明



## 产品说明

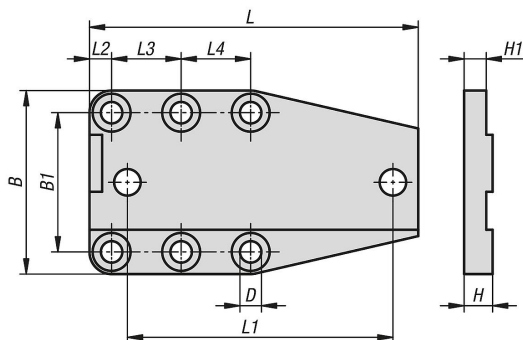
材料：  
铝制。

规格：  
铝制，经阳极氧化处理。

提示：  
铝制支撑板可作为 33225-10 精密虎钳的底板。  
精密虎钳借助支撑板可安装在任何尺寸为 B=29 或 B=46 的定位系统上。

附件：  
适用于定位工作台  
(21100, 21102, 21104, 21120, 21122, 21124), 十字台  
(21130, 21132, 21133, 21134, 21136, 21137) 和升降台  
(21140, 21142)。

## 图纸



## 商品概述

订货号	B	B1	D	H	H1	L	L1	L2	L3	L4
33225-16-152952	29	22	3,4	7	6	52	42	3,5	11	11
33225-16-254677	46	36	4,5	7	6	77	62,5	5	18	18

