

商品描述/产品说明



产品说明

材料：
NdFeB (钕)。

规格：
镀锌。

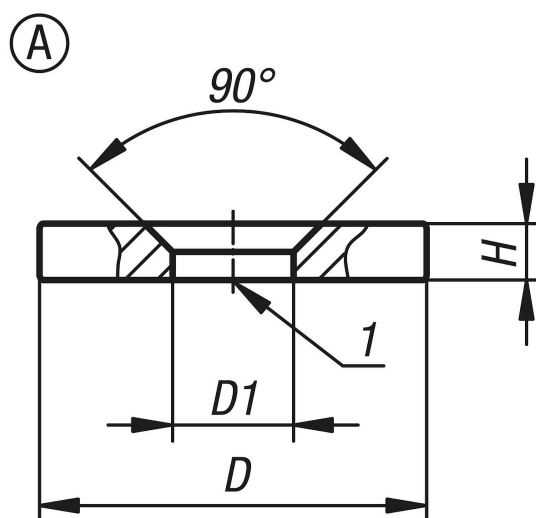
提示：
未做屏蔽处理的系统。

温度范围：
最大 80 °C。

装配：
磁铁可通过压配，螺纹紧固或粘合进行安装。

图纸提示：
1) 附着面

图纸



商品概述

订货号	类型	D	D1	H	锁紧扭矩 max. Nm	吸力 N
09001-12	A	12 ±0,1	3,5 ±0,1	3 ±0,1	-	18
09001-15	A	15 ±0,1	4,5 ±0,1	3,5 ±0,1	-	29
09001-18	A	18 ±0,1	4,5 ±0,1	4 ±0,1	-	41
09001-24	A	24 ±0,1	5,5 ±0,1	4 ±0,1	-	66