

商品描述/产品说明



产品说明

材料：
调制钢。

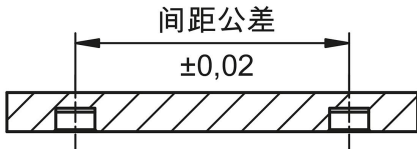
规格：
外壳经硬化和黑色氧化处理
工作面经打磨处理。

提示：

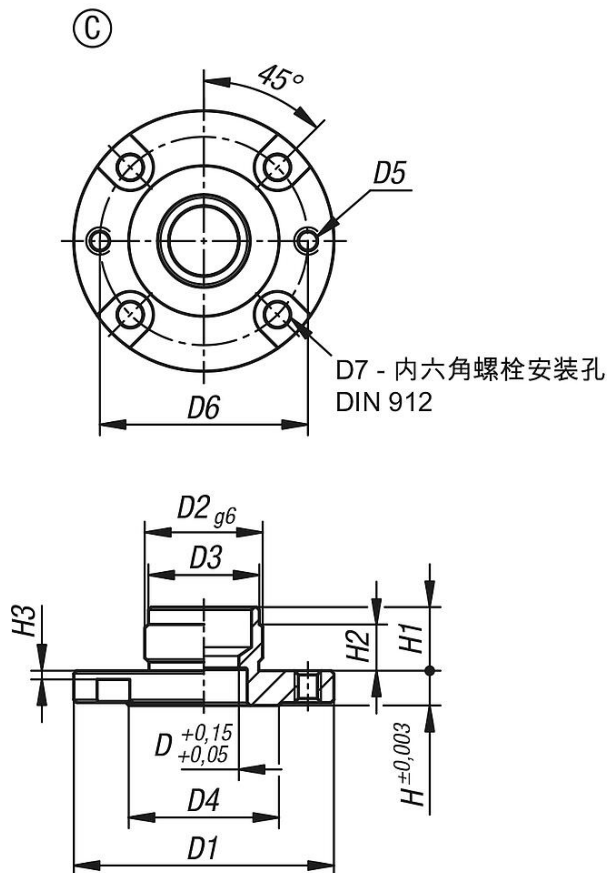
固定衬套将置于夹具板或更换板中，成为定位柱的配合件。
固定衬套在定位孔中定心，随后通过 4 个螺丝固定。
在实际应用中，定位柱的顶珠顶住固定衬套的凹陷处，借此形成快速、可靠且高精度的换件单元。
装卸时间和换件时间将降至最低。

注意：

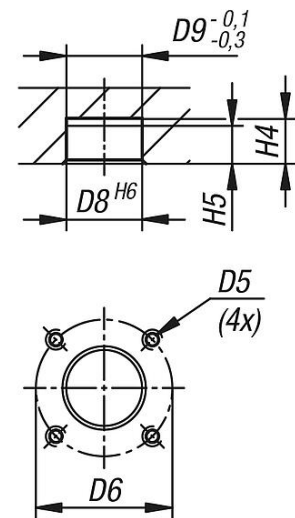
请注意固定衬套的安装提示。



图纸



装配提示：



商品概述

订货号	类型	D	D1	D2	D3	D4	D5	D6	D7	D8	D9	H	H1	H2	H3	H4	H5
03161-03-31660	C	16	60	28	27,5	38	M5	50	M5	28	28	8	15	10	2,5	16	12
03161-03-32075	C	20	75	36	35,5	48	M6	62	M6	36	36	10	19	14	3,5	20	16

商品概述
