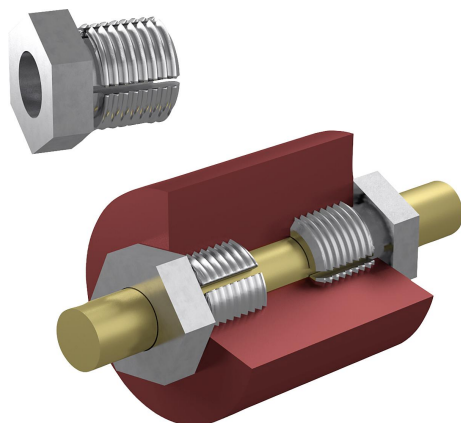
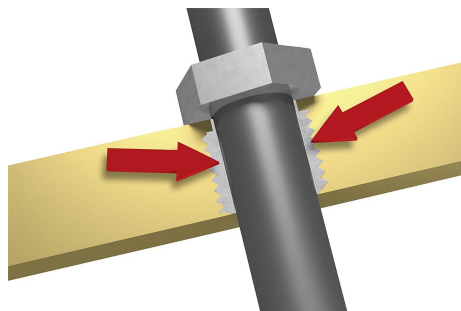
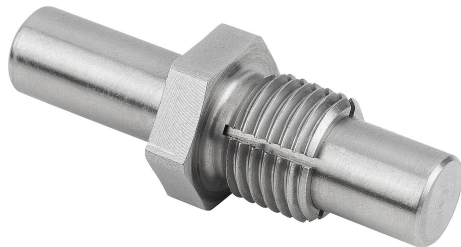
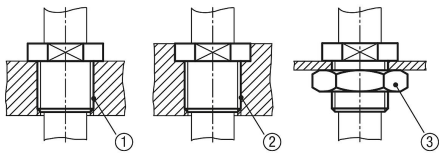
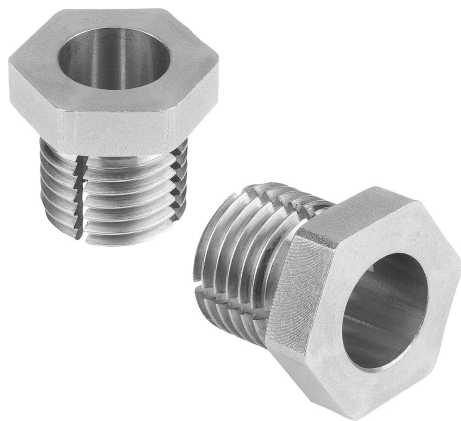


商品描述/产品说明



产品说明

材料：
不锈钢 1.4301 或铝制。

规格：
亮色。

提示：
可有不同的安装类型。轴、杆、管的外部直径应符合 h9。通过螺距在四周产生均匀的表面压力。

应用：
使用内部涨紧套，以便对轴、杆、管等等进行无级夹紧而不对其造成损伤。

优点：

- 结构紧凑
- 用途广
- 安装位置灵活
- 操作极为便捷
- 夹紧快速、定位精确
- 无损夹紧
- 可夹紧在薄板上
- 可重复利用

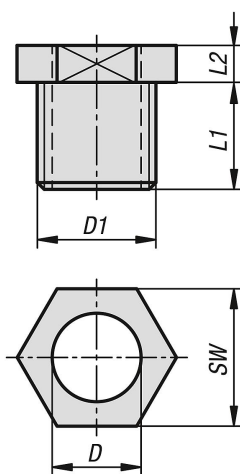
图纸提示：

- 1) 通过带凸起轴环的螺纹进行安装
- 2) 通过带缩径轴环的螺纹进行安装
- 3) 通过六角螺母安装在薄壁金属板中

商品描述/产品说明



图纸



商品概述

订货号	主体材料	D	D1	L1	L2	SW
03351-041	不锈钢	4	M6	7	5	10
03351-051	不锈钢	5	M8	10	5	12
03351-061	不锈钢	6	M10	10	5	13
03351-081	不锈钢	8	M12x1,5	10	5	15
03351-101	不锈钢	10	M14x1,5	12	5	17
03351-121	不锈钢	12	M16x1,5	12	6	19
03351-161	不锈钢	16	M20x1,5	12	7	24
03351-042	铝制	4	M6	7	5	10
03351-052	铝制	5	M8	10	5	12
03351-062	铝制	6	M10	10	5	13
03351-082	铝制	8	M12x1,5	10	5	15
03351-102	铝制	10	M14x1,5	12	5	17
03351-122	铝制	12	M16x1,5	12	6	19
03351-162	铝制	16	M20x1,5	12	7	24