

商品描述/产品说明



产品说明

材料：
 钢设计：
 螺纹套筒和止动顶销 易切削钢。
 六角螺母 钢制 强度等级 04。

不锈钢设计：
 螺纹套筒 1.4305。
 止动顶销 1.4034。
 六角螺母 不锈钢制 A2。

规格：
 钢设计：
 螺纹套筒 黑色氧化。
 止动顶销经过硬化，黑色氧化和经打磨。
 六角螺母 黑色氧化。

不锈钢设计：
 螺纹套筒 亮色。
 止动顶销经过硬化，经打磨，和亮色。
 六角螺母 亮色。

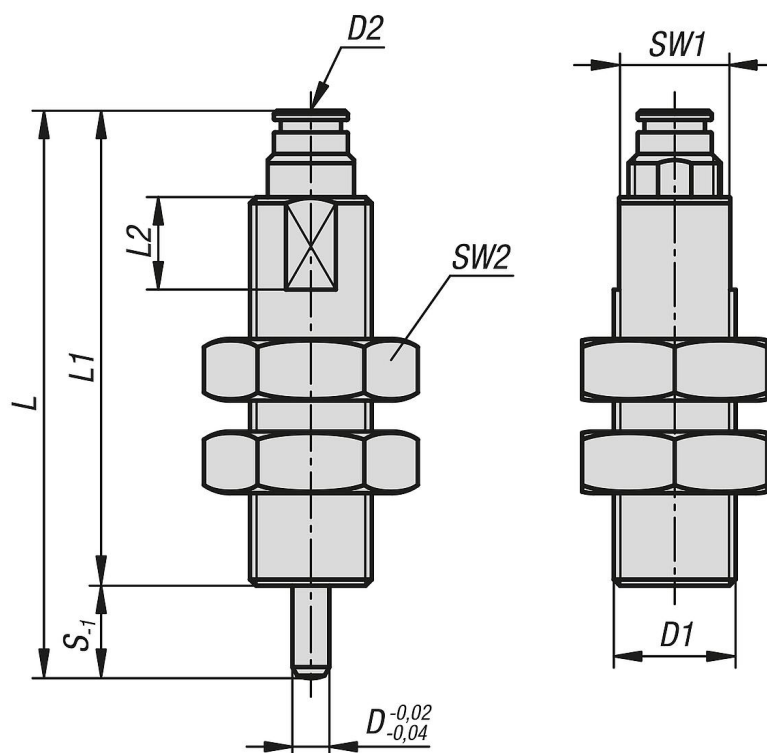
提示：
 通过施加压缩空气控制分度销。
 通过断开压缩空气复位。

气缸：
 单向作用的活塞杆气缸。

原料：
 气缸管 黄铜 镀镍，
 活塞杆 不锈钢，
 密封 丁腈橡胶，聚氨酯。

运行介质：
 经过过滤处理的，干燥后的空气，添加或未添加润滑油。
 适用温度：-20 °C 至 +80 °C。

图纸



商品概述

订货号	主体材料	D	D1	D2	L	L1	L2	行程 S	SW1	SW2	P=工作压力 bar	F6=气压 6 bar 下的推力 (N)	弹簧的回缩力约 N
03095-1206010	易切削钢	6	M20x1,5	M5	80	70	15	10	18	30	2 - 6	38,7-35,1	9,9-6
03095-1206015	易切削钢	6	M20x1,5	M5	92	77	15	15	18	30	2 - 6	38,7-32,9	11,8-6
03095-01206010	不锈钢	6	M20x1,5	M5	80	70	15	10	18	30	2 - 6	38,7-35,1	9,9-6
03095-01206015	不锈钢	6	M20x1,5	M5	92	77	15	15	18	30	2 - 6	38,7-32,9	11,8-6
03095-1308010	易切削钢	8	M20x1,5	M5	77	67	15	10	18	30	2 - 6	39,6-35,3	11,6-5,1
03095-1308015	易切削钢	8	M20x1,5	M5	89	74	15	15	18	30	2 - 6	39,6-33,1	11,6-5,1
03095-01308010	不锈钢	8	M20x1,5	M5	77	67	15	10	18	30	2 - 6	39,6-35,3	11,6-5,1
03095-01308015	不锈钢	8	M20x1,5	M5	89	74	15	15	18	30	2 - 6	39,6-33,1	11,6-5,1