

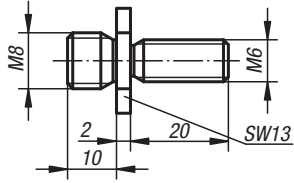
偏转表架 技术资料

针对偏转表架的备选安装：

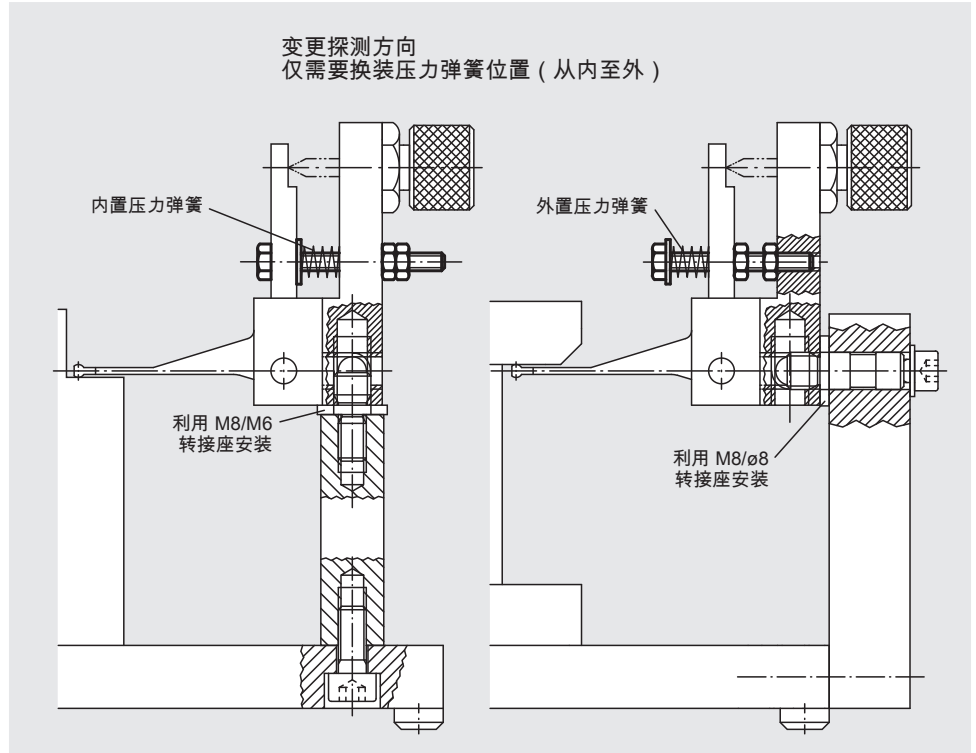
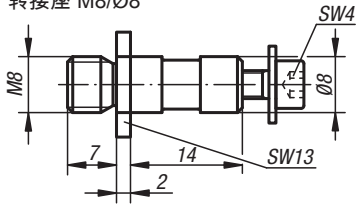
- 转接座 M8/M6
(双螺纹)
- 转接座 M8/Ø8
(螺纹和滑动销)

每台偏转表架在交付时配有两种转接座。

转接座 M8/M6



转接座 M8/Ø8



利用偏转表架同时检查 4 个高度尺寸的应用示例

