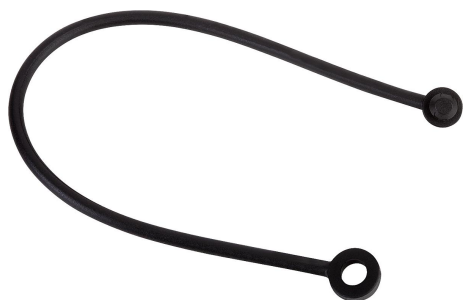


## 商品描述/产品说明



## 产品说明

材料：  
热塑性塑料，氨基甲酸酯 TPU。

提示：  
挂绳的特点在于其较高的断裂伸长率和良好的回弹性。

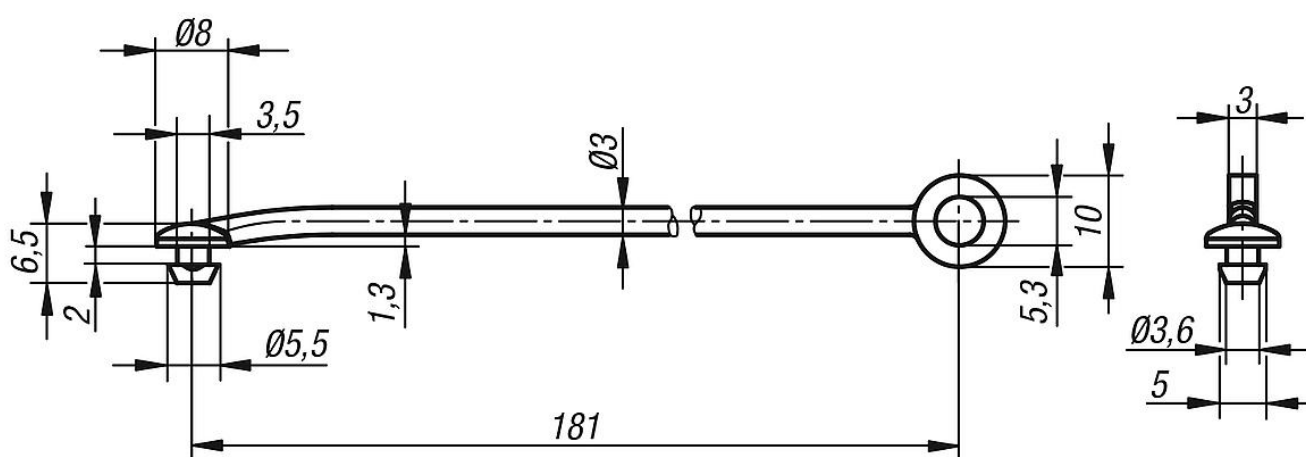
其特别针对星型旋钮 06212、06220 设计为非脱落遗失型操作部件。

使用该挂绳，可以对我们产品分类中现有星型旋钮 06212、06220 以及滚花轮 06266/06267 和条纹把手 06092 进行改装。

装配：  
建议的开孔直径  $3.8_{-0.1}$ ，开孔直径不得有毛刺。为了简化安装，建议使用基于聚四氟乙烯润滑剂。

根据要求：  
与其他产品组合。

## 图纸



## 商品概述

订货号	尺寸
03198-04190	参见图纸