

商品描述/产品说明



产品说明

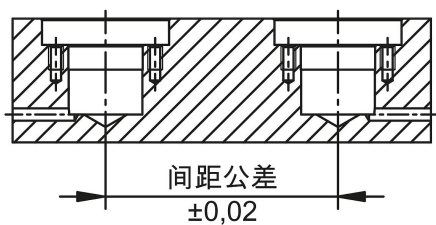
材料：
调制钢。

规格：
镀镍。

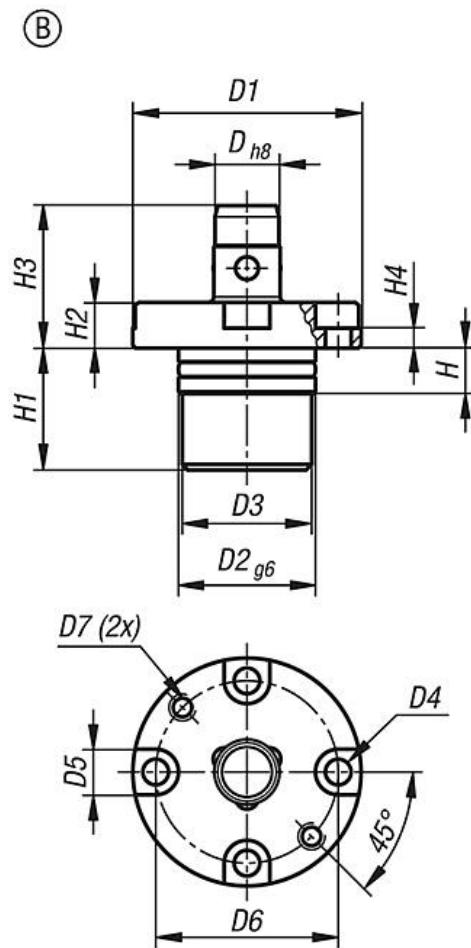
提示：
通过控制空气，可松开 3 个夹紧顶珠。
3 个夹紧顶珠向内缩回，并且可更换夹具。排出空气后，3 个夹紧顶珠向外延伸，并夹紧夹具。
这种易于使用的系统大大缩短了转换时间。

重复精度为 ± 0.01 mm。

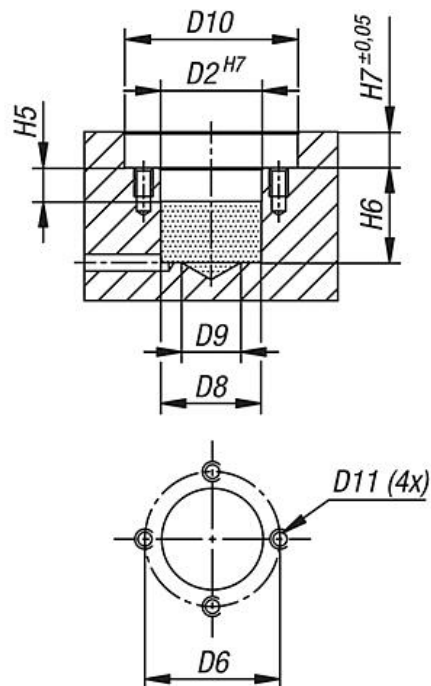
②



图纸



装配提示：



商品概述

| 订货号 | 类型 | D | D1 | D2 | D3 | D4 | D5 | D6 | D7 | D8 | D9 | D10 | D11 | H | H2 | H1 | H3 | H4 | H5 | H6 | H7 | 夹持力 F1 N |
|-----------|----|----|----|----|------|-----|-----|----|----|------|----|-----|-----|-----|-----|------|------|-----|-----|------|-----|----------------|
| 03161-212 | B | 12 | 40 | 24 | 23,4 | 4,5 | 8 | 32 | M4 | 23,8 | 14 | 41 | M4 | 8 | 8 | 24,5 | 25 | 3,5 | 8,5 | 25,5 | 8,5 | 250 |
| 03161-216 | B | 16 | 51 | 32 | 31,4 | 5,5 | 9,5 | 41 | M5 | 31,8 | 20 | 52 | M5 | 8,5 | 9,5 | 25,5 | 28,5 | 4 | 9 | 26,5 | 10 | 350 |