

商品描述/产品说明



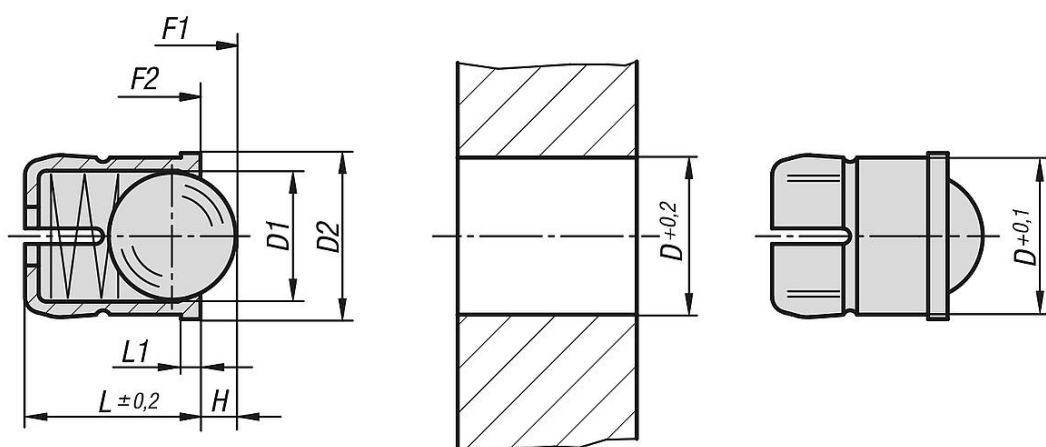
产品说明

材料：
热塑塑料套筒。
不锈钢弹簧。
不锈钢或POM顶珠。

规格：
套筒 黑色 顶珠 硬化处理，亮色。

提示：
弹簧柱塞的自夹紧功能可实现简易安装及安全的冒口安装。

图纸



商品概述

订货号	材料	D	D1	D2	L	L1	H	初始位置 弹簧弹力 F1 约 N	终点位置 弹簧弹力 F2 约 N
03076-04	不锈钢	4	3	4,6	5	1	0,8	3	6,5
03076-05	不锈钢	5	4	5,6	6	1	1	6	9,4
03076-06	不锈钢	6	5	6,5	7	1	1,6	6,2	12,6
03076-08	不锈钢	8	6,5	8,5	9	1	1,9	10	20,4
03076-10	不锈钢	10	8	11	13,5	1,5	2,4	11,9	22,3
03076-204	POM	4	3	4,6	5	1	0,8	3	6,5
03076-205	POM	5	4	5,6	6	1	1	6	9,4
03076-206	POM	6	5	6,5	7	1	1,6	6,2	12,6
03076-208	POM	8	6,5	8,5	9	1	1,9	10	20,4
03076-210	POM	10	8	11	13,5	1,5	2,4	11,9	22,3