

商品描述/产品说明



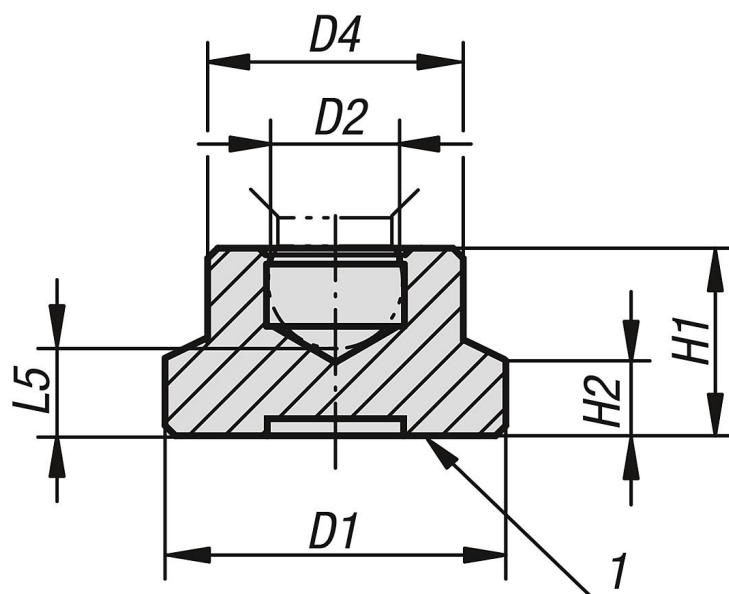
产品说明

材料：
钢制。
PA 6 尼龙塑料。

规格：
黑色氧化处理。
黑色塑料。

图纸提示：
1) 压紧面

图纸



商品概述

订货号	类型	主体材料	D1	D2	D4	H1	H2	L5	适用螺纹销
07142-06	A	钢制	15	4,4	8,6	7,6	2,5	3,8	M6
07142-08	A	钢制	18	5,9	12	9	3,5	4,4	M8
07142-10	A	钢制	21	7,9	15	11	4	5	M10
07142-12	A	钢制	25	7,9	18	13	5	6,9	M12
07142-206	A	聚酰胺	15	4,4	8,6	7,6	2,5	3,8	M6
07142-208	B	聚酰胺	18	5,9	12	9	3,5	4,4	M8
07142-210	C	聚酰胺	21	7,9	15	11	4	5	M10, M12
07142-212	C	聚酰胺	25	7,9	18	13	5	6,9	M10, M12

商品概述
