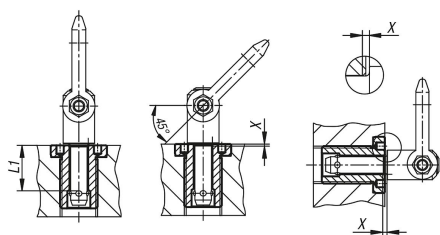


商品描述/产品说明



产品说明

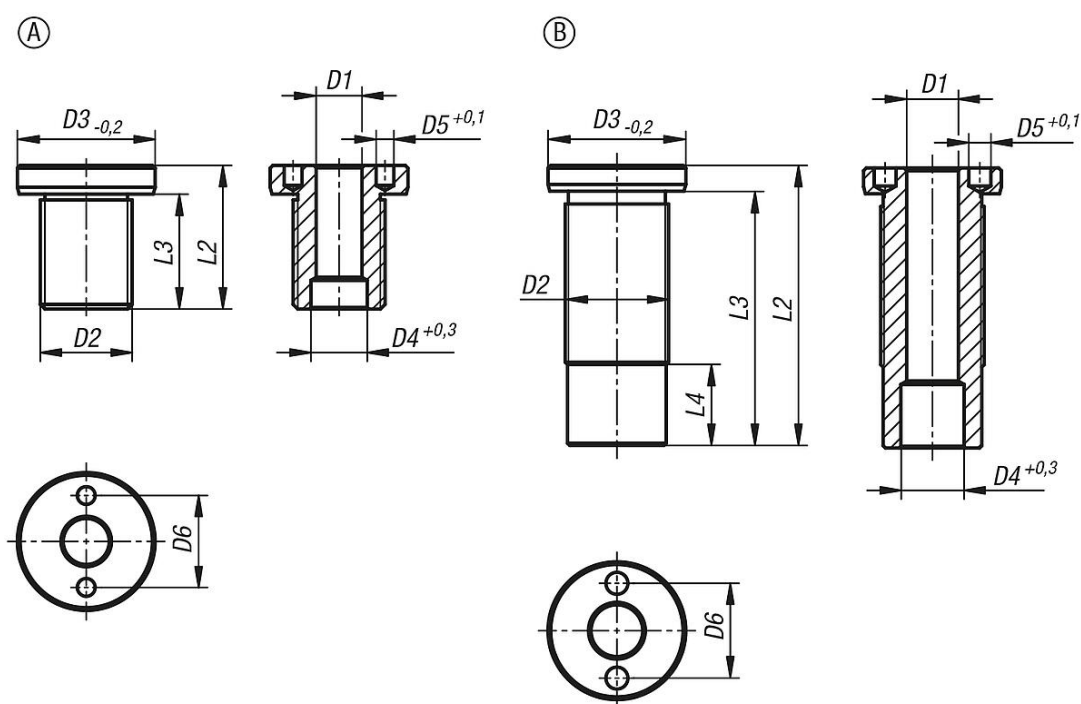
材料：
不锈钢 1.4542。

规格：
经硬化处理。

提示：
固定衬套可安全快速地插入顶上销。它们可在不同的载体材料中提供简单且过程安全的安装。也可用于薄壁部件和盲孔。
该型号适用情况为，在拧入后需要一个平整面。
它们耐腐蚀、耐磨损。

附件：
可调端孔扳手 96651。

图纸



商品概述

订货号	类型	D1	D2	D3	D4	D5	D6	L1	L2	L3	L4	X	锁紧扭矩 Nm
07781-10810	A	8	M16x1,5	24	9,8	3,1	16	10	25	20	-	1,5	75
07781-10815	A	8	M16x1,5	24	9,8	3,1	16	15	25	20	-	1,5	75
07781-10825	A	8	M16	24	9,8	3,1	16	25	35	30	-	1,5	75
07781-10835	A	8	M16	24	9,8	3,1	16	35	45	40	-	1,5	75
07781-11015	A	10	M20x1,5	28	12,2	5,1	20	15	30	24	-	1,5	100

商品概述

订货号	类型	D1	D2	D3	D4	D5	D6	L1	L2	L3	L4	X	锁紧扭矩 Nm
07781-11025	A	10	M20x1,5	28	12,2	5,1	20	25	35	29	-	1,5	100
07781-11035	A	10	M20	28	12,2	5,1	20	35	45	39	-	1,5	100
07781-11050	A	10	M20	28	12,2	5,1	20	50	60	54	-	1,5	100
07781-11215	A	12	M24x1,5	32	14,7	5,1	22	15	32	26	-	1,5	150
07781-11225	A	12	M24x1,5	32	14,7	5,1	22	25	40	34	-	1,5	150
07781-11625	A	16	M30x2	39	19,2	5,1	30	25	45	39	-	1,5	200
07781-11235	B	12	M24	32	14,7	5,1	22	35	50	44	3,8	1,5	150
07781-11250	B	12	M24	32	14,7	5,1	22	50	65	59	18,8	1,5	150
07781-11650	B	16	M30	39	19,2	5,1	30	50	65	59	6	1,5	200
07781-11675	B	16	M30	39	19,2	5,1	30	75	90	84	31	1,5	200
07781-12050	B	20	M36x2	43	26	5,1	30	50	70	63	3,5	1,5	200
07781-12075	B	20	M36x2	43	26	5,1	30	75	95	88	28,5	1,5	200