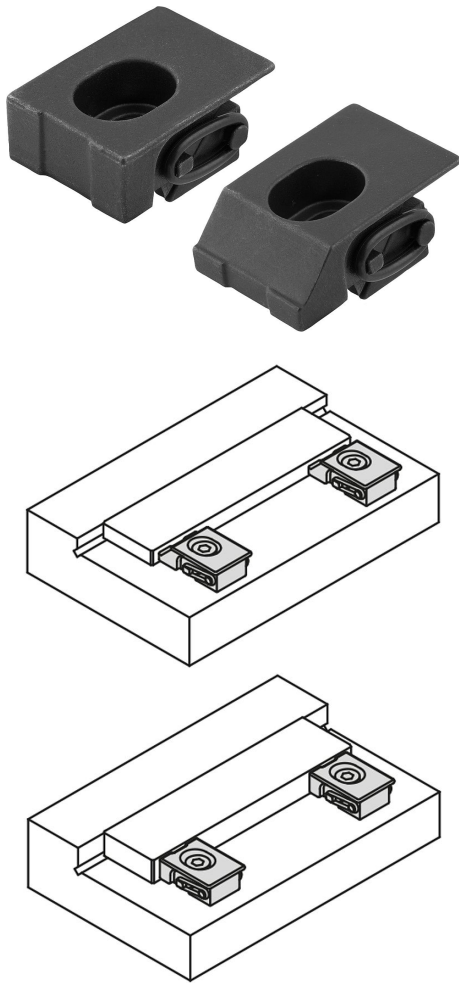


商品描述/产品说明



产品说明

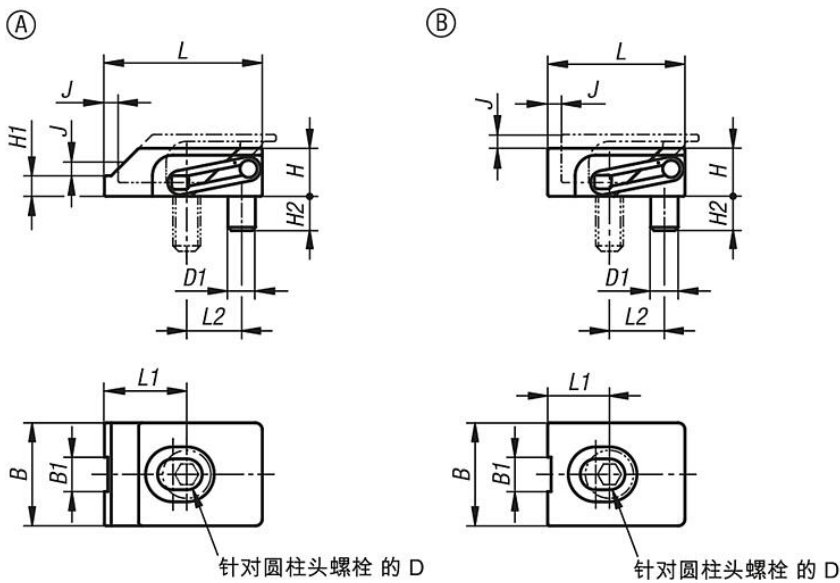
材料：
调制钢。

规格：
经硬化 (33-39 HRC) 和黑色氧化处理。

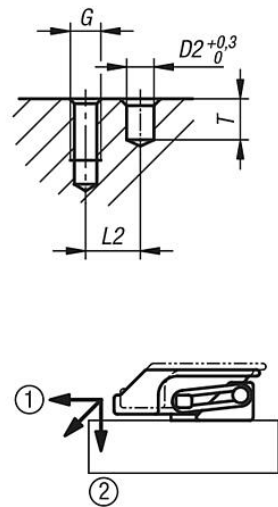
提示：
通过 平式夹紧块可以夹紧极低的工件。
带下拉效应的夹紧元件。
夹紧元件和支架紧凑地安装在一个单元内。

图纸提示：
尺寸 L1 指夹紧的状态。

图纸



安装说明



- (钳口产生下移)
- ① 针对工件的水平压力
 - ② 垂直压力阻止了工件的抬升

商品概述

订货号	类型	B	B1	D1	D2	G	H	H1	H2	J	L	L1	L2	T	夹紧力 max. kN	锁紧扭矩 max. Nm
04571-104	A	15	5	4	4	M4	7	3	5	2	23	12	8	6	2	2,7
04571-105	A	19	7	5	5	M5	9	4	6	2,5	28	14	10	7	3	5,4
04571-204	B	15	5	4	4	M4	7	-	5	2	20	9	8	6	2,5	2,7
04571-205	B	19	7	5	5	M5	9	-	6	2,5	25	11	10	7	3,5	5,4