

## 商品描述/产品说明

19"



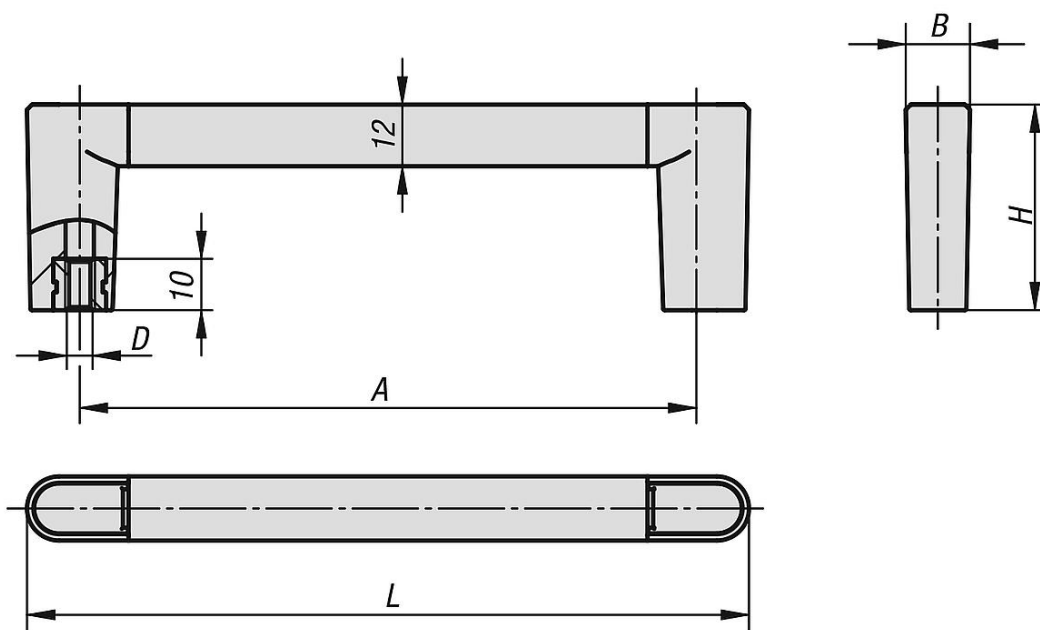
## 产品说明

材料：  
把手连接片，铝制。  
把手臂及盖 PA 6。  
螺纹轴套，钢制。

规格：  
把手连接片，自然色或者黑色阳极氧化。  
螺纹轴套，镀锌。

提示：  
- 19"  
- 封闭设计  
- 安装简易

## 图纸



## 商品概述

订货号	主体颜色	A	B	D	H	L	负载能力 N
06933-055101	黑色	55	12,5	M5	40	75,5	1000
06933-088101	黑色	88	12,5	M5	40	108,5	1000
06933-100101	黑色	100	12,5	M5	40	120,5	1000
06933-120101	黑色	120	12,5	M5	40	140,5	1000
06933-180101	黑色	180	12,5	M5	40	200,5	1000
06933-235101	黑色	235	12,5	M5	40	255,5	1000
06933-055103	自然色	55	12,5	M5	40	75,5	1000
06933-088103	自然色	88	12,5	M5	40	108,5	1000
06933-100103	自然色	100	12,5	M5	40	120,5	1000
06933-120103	自然色	120	12,5	M5	40	140,5	1000
06933-180103	自然色	180	12,5	M5	40	200,5	1000
06933-235103	自然色	235	12,5	M5	40	255,5	1000

商品概述

---