

商品描述/产品说明



产品说明

材料：  
压铸铝。  
不锈钢轴。

规格：  
经银色粉末喷涂处理的铰链。  
亮色轴。

提示：  
用于平面元件和铝制型材的铰链。  
铰链可通过拉环销装备塑料盖。

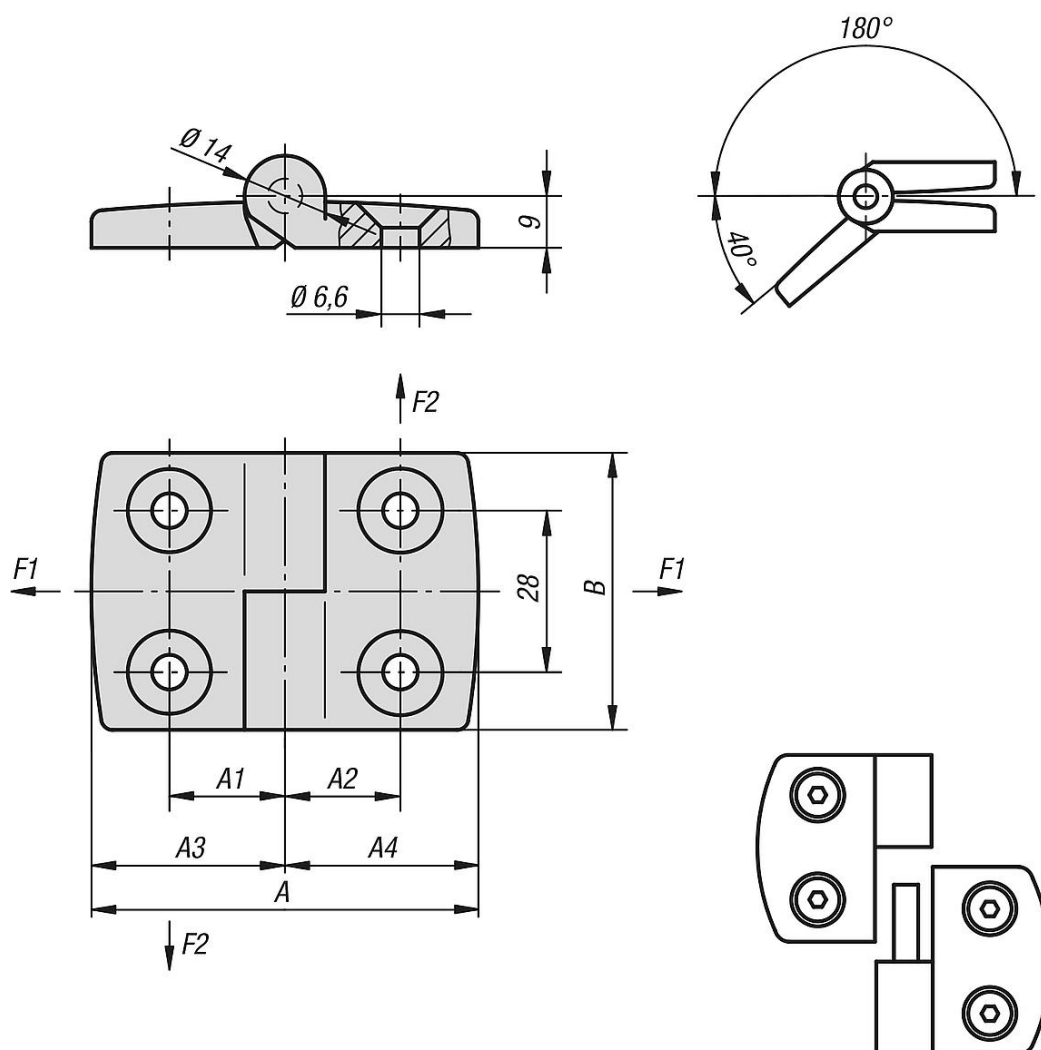
所示的铰链载荷值是不具约束力的指导值，未考虑安全因素，且不承担任何责任。所有数值仅供参考，并不对财产构成任何相关法律保证。

应力值是在实验室条件下得出。每个用户必须独自确定铰链是否符合各自的使用。

铰链连接的材质、连接方式、天气条件和磨损情况等都会对待确定的值造成影响。

根据要求：  
带铝制型材导向块（开槽 5、6、8、10、12 和 14）铰链。  
不同叶片长度的组合。

## 图纸



## 商品概述

订货号	A	A1	A2	A3	A4	B	F1 N	F2 N
27870-2251515	52	15	15	26	26	48	410	250
27870-2301818	59	17,5	17,5	29,5	29,5	48	450	280
27870-2352020	72	20	20	36	36	48	500	250
27870-2402323	77	22,5	22,5	38,5	38,5	48	550	200
27870-2452525	87	25	25	43,5	43,5	48	550	200
27870-2502828	97	27,5	27,5	48,5	48,5	48	550	175
27870-2603333	115	32,5	32,5	57,5	57,5	48	575	150