

## 商品描述/产品说明



## 产品说明

材料：  
压铸锌。  
不锈钢轴。  
热塑性塑料垫圈。

规格：  
经黑色粉末喷涂处理的铰链。亮色轴。黑色垫圈。

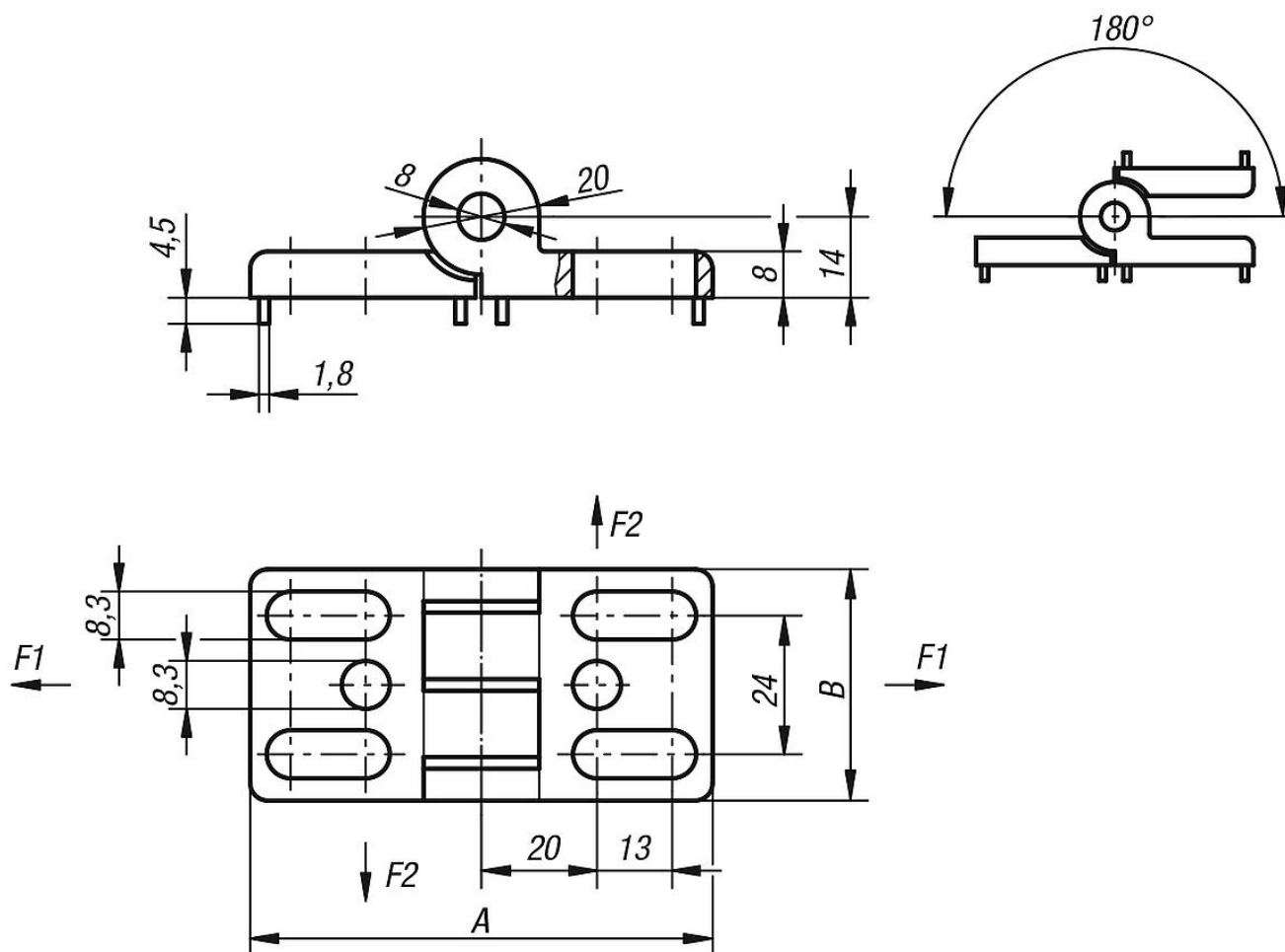
提示：  
铰链可水平调整并由此实现最佳对齐。

所示的铰链载荷值是不具约束力的指导值，未考虑安全因素，且不承担任何责任。所有数值仅供参考，并不对财产构成任何相关法律保证。

应力值是在实验室条件下得出。每个用户必须独自确定铰链是否符合各自的使用。

铰链连接的材质、连接方式、天气条件和磨损情况等都会对待确定的值造成影响。

## 图纸



## 商品概述

订货号	A	B	沟槽导向 凸缘	F1 N	F2 N
27865-402020	80	40	-	1200	500
27865-40202008	80	40	8	1200	500
27865-40202010	80	40	10	1200	500