

商品描述/产品说明



产品说明

材料：
玻璃纤维增强型热塑性塑料壳体。
钢制六角螺栓。

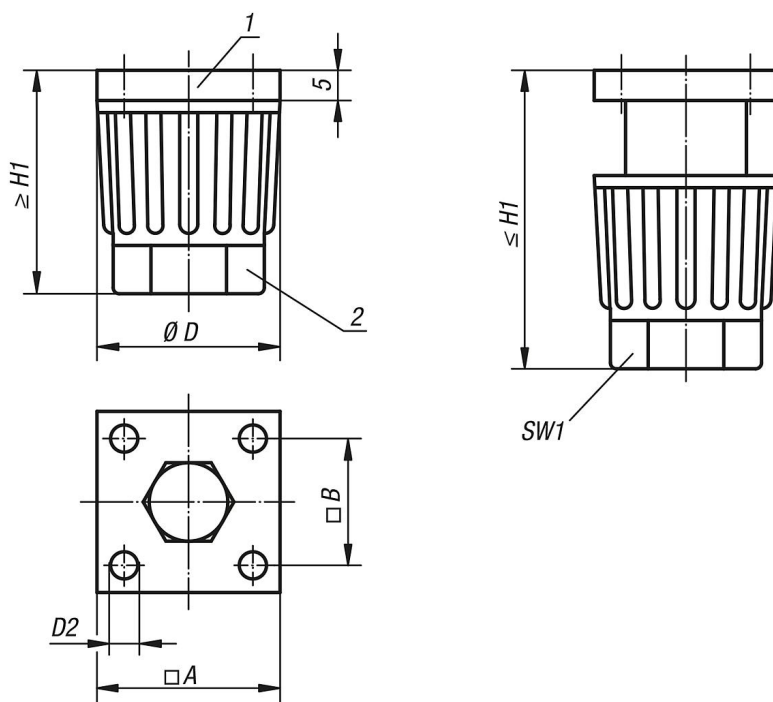
规格：
黑色壳体。
镀锌六角螺栓。

提示：
通过扁平法兰面和下沉的六角螺栓，设备脚尤其适合安装在平滑表面上。
设备支脚高度可通过手动旋转螺母或工具无级调整。

图纸提示：

- 1) 尾段
- 2) 螺母

图纸



商品概述

订货号	A	B	D	D2 适用 沉头螺钉	H1	SW1	负载能力 max. kN (静态负载)
27841-3004	30	20,5	30	M4	35-50	22	1,5
27841-4006	40	28	40	M6	45-65	30	1,5

商品概述
