

商品描述/产品说明



产品说明

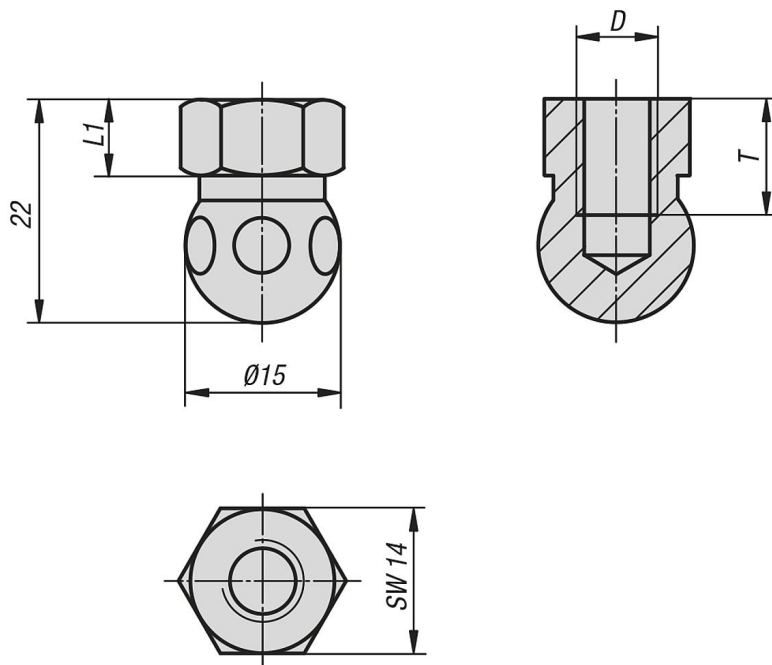
材料：
钢或不锈钢 1.4301。

规格：
钢制，经蓝色钝化处理。
亮色不锈钢。

提示：
借助标准螺栓直接固定脚杯。

万向脚由球头和脚杯组合而成。每种球头可以结合各个脚杯。
整个万向脚的高度由六角螺母高度 + 22.5mm 算出。（万向脚总高度 = $L1 + 22.5\text{mm}$ ）

图纸



商品概述

订货号	主体材料	D	L1	T
27811-061	钢制	M6	7,5	10
27811-062	不锈钢	M6	7,5	10

商品概述

订货号	主体材料	D	L1	T
27811-081	钢制	M8	7,5	10
27811-082	不锈钢	M8	7,5	10